

2024年度長野県中学校卓球選手権大会

日 時 2024年5月6日(月)
会 場 ホワイtring
主 催 長 野 県 卓 球 連 盟
主 管 長野県卓球連盟ジュニア部(中学部)

大会役員

大会役員
会 長 今井竜五
副会長 狩野幸伸 塩川正樹 齋藤豊美 武井富美男
速水達也 増澤広子 大工原裕之
大会委員長 塚田博文(長野県卓球連盟理事長)
副大会委員長 県卓球連盟副理事長
大会委員 県卓球連盟常任理事
競技委員長 小松原拓(大鹿中)
副競技委員長 小林雄樹(穂高東中)
審判長 小椋純也(町立松川中)
副審判長 薄田啓太郎(穂高東中)
進行委員 佐藤 要(墨坂中) 佐藤直己(軽井沢中) 山田貴之(三郷中)
初見俊輔(上田第四中) 入嵩西義准(富士見中)
加藤 慎(緑ヶ丘中) 佐藤義経(若穂中) 宇佐見和也(飯田西中)
記録委員 藤原卓也(高綱中) 田中利明(相森中) 田中信夫(佐久穂中)
片山強志(穂高東中) 小松隼人(広陵中)
総 務 小松原拓(大鹿中) 薄田啓太郎(穂高東中) 小林雄樹(穂高東中)
式 典 小松隼人(広陵中)
会 場 岡田和也(犀陵中)
救 護 五味房子
広 報 宮田明(村立松川中)
生徒役員 各地区卓球部員

開始式 進行

1. はじめの言葉
2. 主催者挨拶
3. 審判長指示
4. 進行上の注意
5. 会場使用上の注意
6. 選手宣誓 亀田 葵大(墨坂中) 高山 穂花(穂高西中)
7. 諸連絡
8. 閉式の言葉

表彰式

1. 開式の言葉
2. 表彰
3. 挨拶、講評
4. 閉式の言葉

2024年度長野県中学校卓球選手権大会に 関する連絡事項

- ① 大会当日、朝の会場練習を行うことができます。
東信：1～7コート 北信：8～21コート
中信：22～35コート 南信：36～45コート
受付終了後、7:40から8:20までを練習時間とします。
朝の練習の際、フロアに4か所の出入口を設けます。
朝の練習の際は、これらの出入口をご利用ください。
別紙会場図をご確認ください。
- ② 朝練習後、試合中のフロアへの出入りは、
入口は南西側の扉(本部に向かって左側)、出口は北西側の扉(本部に向
かって右側)とします。別紙会場図をご確認ください。
- ③ 会場入り口に検温できる機械を置きますが、自宅での検温、体調の確認を
行ってきてください。マスクの着用は任意とします。
審判の際の手袋の着用は、各自の判断に委ねます。
- ④ 第1試合の審判台の割り当てがあります。
「進行上の注意」をご確認ください。
- ⑤ 別紙「進行上の注意」と「組み合わせ」をご確認いただき、生徒に配布してく
ださい。
※当日の配布資料には、各3部ずつしか入っていません。
- ⑥ 決勝と並行してランク(3, 4位)決定戦を行います。以下のランキングは、こ
の順位を参照して決定していきます。
- ⑦ 要項にあります通り、今大会は第77回中部日本卓球選手権大会のカデット
(中学2年生以下)男女シングルス(8月31日～9月1日 愛知・一宮体育
館)の長野県代表(男女各32名程度)決定の参考とします。1・2年生の部
ベスト32に入った選手の所属チームに後日連絡をします。参加の可否
について回答をお願いします。

2024年度長野県卓球選手権大会 競技上の注意

審判長:小椋純也

本大会は現行の日本卓球ルール及び本大会要項に準じて行います。ただし、タイムアウト制は適応しません。本大会の使用球は、JTTA 公認のプラスチックホワイトボール(ニツタク・3スタープレミアムグリーン)球とします。

1 競技者はスポーツマンシップにのっとり、ルールを遵守し、立派なマナーのもとに、正々堂々と競技を行わなければなりません。

2 ラケット

- ① ラケット本体およびラバーは JTTA または ITTF 認定マークの付いているものを使用して下さい。
- ② ラバーはラケット本体の全面を覆い、はみ出したり小さかったりしてはいけません。
- ③ 認定マークが付いているものでも、競技に著しく影響のあるものは使用できません。ラケット隅から3mm 以上の障害事項がある場合は使用できません。特にラバーでは中央付近に亀裂やツブの破損があるものは使用できません。問題があると思われる場合は、審判長に申し出て判断を仰いでください。

3 サービス

<日本卓球ルール>

- ① サービスはフリーハンドの手のひらを開き、自由に転がる状態でボールをのせ静止させ、ボールに回転をかけることなく、ボールが手のひらから離れたあと打球される前にボールにも触れず落下するように16cm以上、ほぼ垂直に投げ上げ、落ちてくる途中で打球しなければならない。
- ② サービス動作を始めてから打球するまでの間、ボールはプレイングサーフェスより高い位置で、エンドラインより後ろにしなければならない。また、その間ボールをレシーバーから隠してはならない。
- ③ ボールが手のひらから離れたら、すぐにフリーアームとフリーハンドをボールと両サポートとの間の空間の外に出さなければならない。
- ④ 競技者の行うサービスが基本ルールの要件を満たしているかどうかを、主審または副審が確信できるようにサービスを行うことは、競技者の責任である。どちらの審判員も、「サービスが正規のサービスであるか否か」と「ネットコードサービス(通称:ネットイン)」のを判定することができる。
- ⑤ 主審または副審は、競技者のサービスの正当性について確信が持てない場合、それがマッチにおいて初めてであれば、競技を中断してサーバーにその旨注意することができる。その後、その競技者またはダブルスのパートナーが正規のサービスかどうか明らかでないサービスを行った場合、そのサービスは不正なサービスと判定され、レシーバーに1ポイント入る。

※ただし⑤については、中体連特別ルールとして、「正規かどうか明らかでないサービス1本目はレットとし、2本目については競技を中断して審判長の判断を仰ぐ」とします。

4 服装

- ・競技用服装は JTTA 公認半袖シャツ、ショーツまたはスカートおよび体育館用シューズです。
 - ※卓球では長袖アンダーウェア(上下)の着用は認められていません。サポーターやスパッツは可ですが、長さや色、商標について細かいルールがありますのでご承知ください。
 - ※審判長の許可で定められた服装以外の着用が認められますが、それらは身体的な理由に起因するものです。
- ・試合前の練習のときから、指定のゼッケンを付けた競技服装で出場して下さい。
- ・フロアに降りる全ての方は、白を基調とした服装は避けてください。(監督、アドバイザー、審判員、ベンチで応援する選手)

5 アドバイス

・要項に掲載したとおり、本大会は出場選手が多いためアドバイザー(ベンチコーチ)は全試合において認めません。また、ゲーム中に観客席から指示を受けることも禁止です。

6 抗議

- ・抗議権は選手のみ。
- ・ルール解釈上のこと以外は判定に従い、場合によっては審判長に連絡してください。

7 応援について

・インプレー中の応援は禁止。インプレーでない場合の応援の内容もアドバイスは禁止。

8 休憩、タイムアウト、中断について

- ・休憩は、ゲーム間の1分間以内。
- ・タオル使用は、6ポイントごとと、5ゲーム目に一方の選手の得点が先に5点に達したときのみ。
- ・選手の事故などによる中断は最大10分間を目安とし、審判は速やかに時間を測定し、審判長に申し出てください。

6 審判について

- ① カウンタ器を持っている審判は、6ポイントごとにカウンタ器を頭上にかかげ、45度ほど回転させ、観客に見えるようにしてください。
- ② 審判は「各ラリーがポイントとなるかレットとなるかの判定」について責任をもって行ってください。具体的には『正規のサービスであるか否かの判定(3参照)』のほか、『エッジとサイドの判定』、『競技条件に支障が出て、ラリーの結果に影響が及ぶと思われる場合のレットの判定』などです。
- ③ 違反のアドバイスやバッドマナーがあった場合、主審は競技を中断し、審判長に報告をしてください。(中体連特別ルール)

<日本卓球ルール>

- ・違反のアドバイスをした者・・・主審がイエローカードを掲げて警告、さらに繰り返されればレッドカードを掲げて競技領域から離れる。
- ・バッドマナー・・・重大な違反→主審が競技を中断して審判長に報告。
その他の違反→1回目はイエローカードを掲げて警告、2回目はイエローカードとレッドカードを掲げて相手にポイントが入る。

7 その他

- ・体育館内でのラバーの接着行為は禁止します。
- ・競技中のカメラによるフラッシュ撮影を禁止します。
- ・ビデオカメラやタブレットを用いたの撮影は、フロア及びギャラリーから可能です。ただし、フロアから撮影する場合は対戦相手の許可を得てから行い、破損等については自己責任でお願いします。
- ・競技領域及びベンチで通信機器を使って連絡を取ることは禁じます。
- ・上記以外で不明な点があったら審判長に申し出て下さい。
- ・個人情報保護の面から、インターネットに動画や画像を絶対にあげないようにお願いします。
- ・シューズのすべり止めとして雑巾を使うことは認められていません。必要な場合はバスケットボールなどで使用されている滑り止めシートを使ってください。置く場所はネット下(審判の付近)とします。

8 当日の欠席について

- ・朝、本部に申し出てください。

進行上の注意

(2024年度長野県中学校卓球選手権大会 2024. 5. 6)

1 進行について

- ①男子全学年の部1回戦 → ③男子1・2年の部1回戦 → ②女子全学年の部1回戦
 → ④女子1・2年の部1回戦 → ①男子全学年の部2回戦 → ③男子1・2年の部2回戦
 → ②女子全学年の部2回戦 → ④女子1・2年の部2回戦 → ……の順で試合を行う。

2 台につく選手とベンチに入る選手について

(1) 台につく選手 (NOはコートナンバー)

NO	試合番号	NO	試合番号	NO	試合番号
1	①男子全学1-1	30	①男子全学1-32	31	①男子全学1-33
2	①男子全学1-2	29	①男子全学1-31	32	①男子全学1-34
3	①男子全学1-3	28	①男子全学1-30	33	①男子全学1-35
4	①男子全学1-4	27	①男子全学1-29	34	①男子全学1-37
5	①男子全学1-5	26	①男子全学1-28	35	①男子全学1-38
6	①男子全学1-6	25	①男子全学1-27	36	①男子全学1-39
7	①男子全学1-8	24	①男子全学1-26	37	①男子全学1-40
8	①男子全学1-9	23	①男子全学1-25	38	①男子全学1-41
9	①男子全学1-11	22	①男子全学1-24	39	①男子全学1-42
10	①男子全学1-12	21	①男子全学1-23	40	③男子1・2年1-1
11	①男子全学1-13	20	①男子全学1-22	41	③男子1・2年1-2
12	①男子全学1-14	19	①男子全学1-21	42	③男子1・2年1-3
13	①男子全学1-15	18	①男子全学1-20	43	③男子1・2年1-4
14	①男子全学1-16	17	①男子全学1-19	44	③男子1・2年1-6
15	①男子全学1-17	16	①男子全学1-18	45	③男子1・2年1-7

(2) ベンチに入る選手 (この順番で入る)

- ③男子1・2年の部1回戦残りの全試合【男子】 試合番号1-8 ~ 1-24の選手
 ②女子全学年の部 1回戦全試合 【女子】 試合番号1-1 ~ 1-36の選手

3 審判台の割り振りにについて

(最初の試合は主審を出し、2試合目からは出さなくてよい。審判は男女問わない。)

コート	学 校	コート	学 校	コート	学 校
1	高陵中	30	丸ノ内中	31	裾花中
2	高陵中	29	丸ノ内中	32	裾花中
3	旭ヶ丘中	28	穂高東中	33	豊野中
4	旭ヶ丘中	27	穂高東中	34	豊野中
5	岡谷北部中	26	穂高西中	35	中野平中
6	岡谷北部中	25	豊科スボ少	36	中野平中
7	箕輪中	24	朝日村中	37	墨坂中
8	筑摩野中	23	鎌田中	38	墨坂中
9	筑摩野中	22	山辺中	39	三陽中
10	三郷中	21	小諸東中	40	三陽中
11	三郷中	20	小諸東中	41	犀陵中
12	FINE	19	立科中	42	犀陵中
13	FINE	18	立科中	43	相森中
14	梓川中	17	望月中	44	南宮中
15	梓川中	16	浅間中	45	坂城中

4 注意事項

- (1) コールがあったら選手待機場所に集合し、進行の係に対戦相手を確認してもらい椅子へ着く。
- (2) セット間のアドバイスは認めないので、フロアーへは選手、審判以外はおりない。

5 敗者審判制について

試合をする → **勝った人** ギャラリーに上がりコールを待つ。

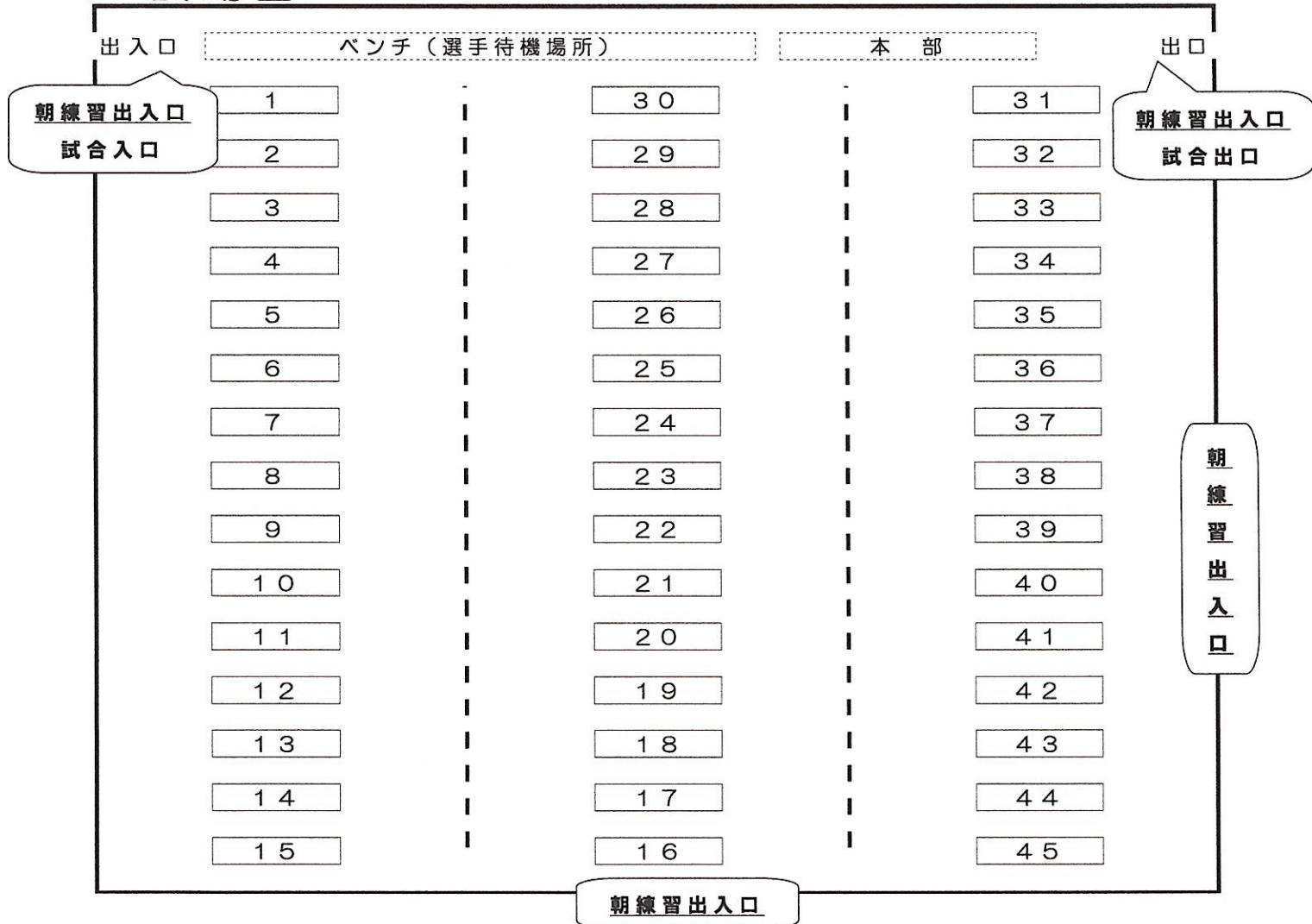
負けた人

- ① 主審より記録用紙をもらい、かごに記録用紙とボールを入れて本部へ行く。
※着替えなどを後回しにし、ただちに本部へ行くこと！
- ② 記録用紙を本部の記録係の先生に渡し報告をする。
- ③ ベンチにいる選手2人を、いま試合をやった台に案内する。
- ④ 特にコート番号をしっかりと確認する。
- ⑤ 主審をやり(カウンター係を兼ねる)、**記録用紙に点数を記入する。**
- ⑥ 負けた選手に、記録用紙を渡す。
- ⑦ それが終わったらギャラリーに上がる。

6 主審の役目

- (1) ジェスチャーをしっかりとやり、審判をする。
- (2) 試合前の練習は、3本とする。練習終了後、トスさせる。(厳守)
- (3) 試合球をなくさないように、しっかりと管理する。
- (4) トラブルがあったら、直ちに審判長に連絡する。

7 会場図



8 朝の練習について

※朝の練習は次のように行います。多くの選手が参加します。お互いに譲り合って利用しましょう。

⇒ 時間 7:40~8:20

練習台 東信 (1 ~ 7 番台) ・ 北信 (8 ~ 21 番台)

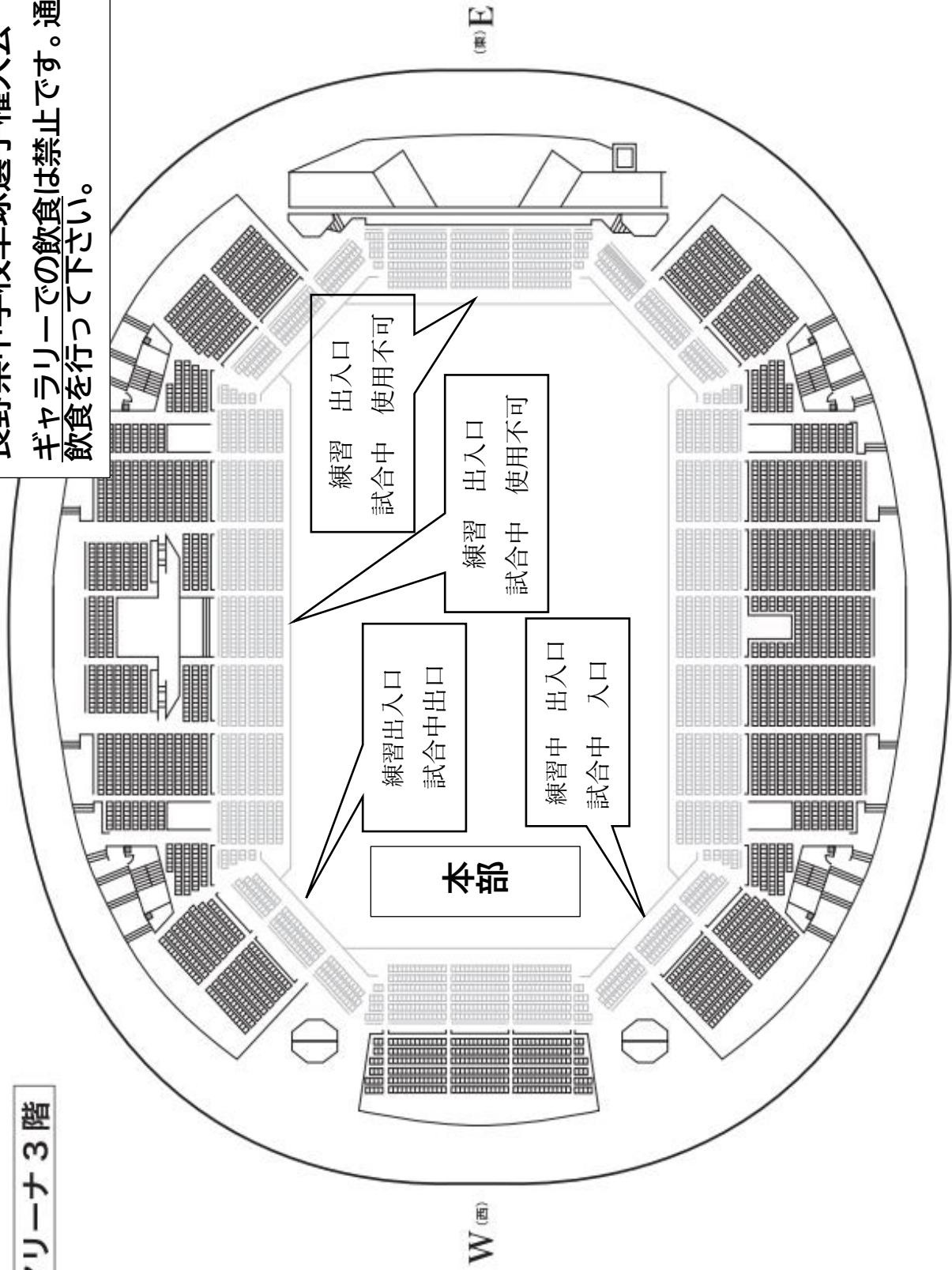
中信 (22 ~ 35 番台) ・ 南信 (36 ~ 45 番台)

※混雑を避けるため、朝の練習のみ4カ所の出入口が利用できます。

9 連絡

本日の試合結果については、インターネット「長野県中学校卓球関連サイト」にて公開予定です。

長野県中学校卓球選手権大会 観客席
ギャラリーでの飲食は禁止です。通路まで出て、
飲食を行って下さい。



N (北)

W (西)

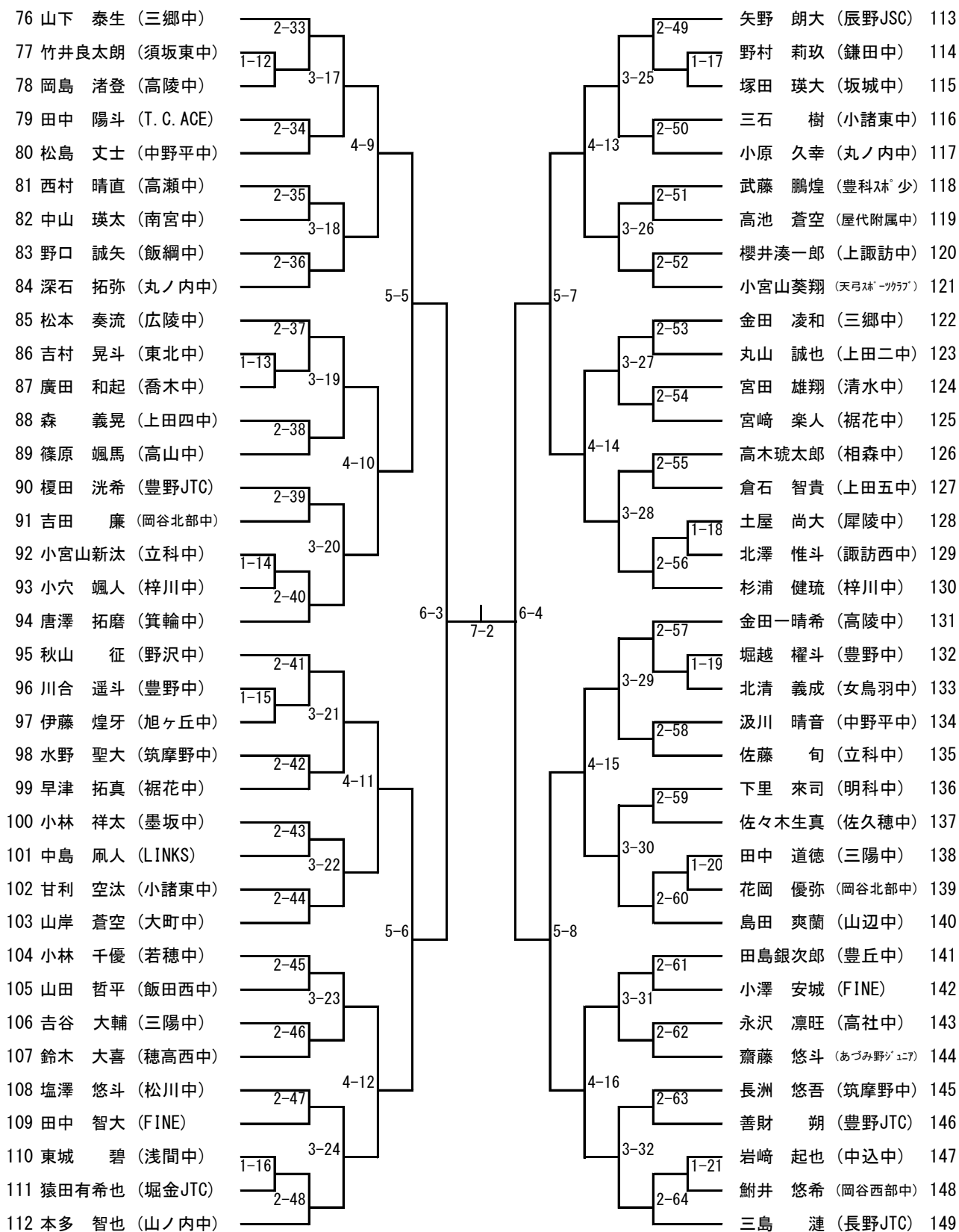
E (東)

S (南)

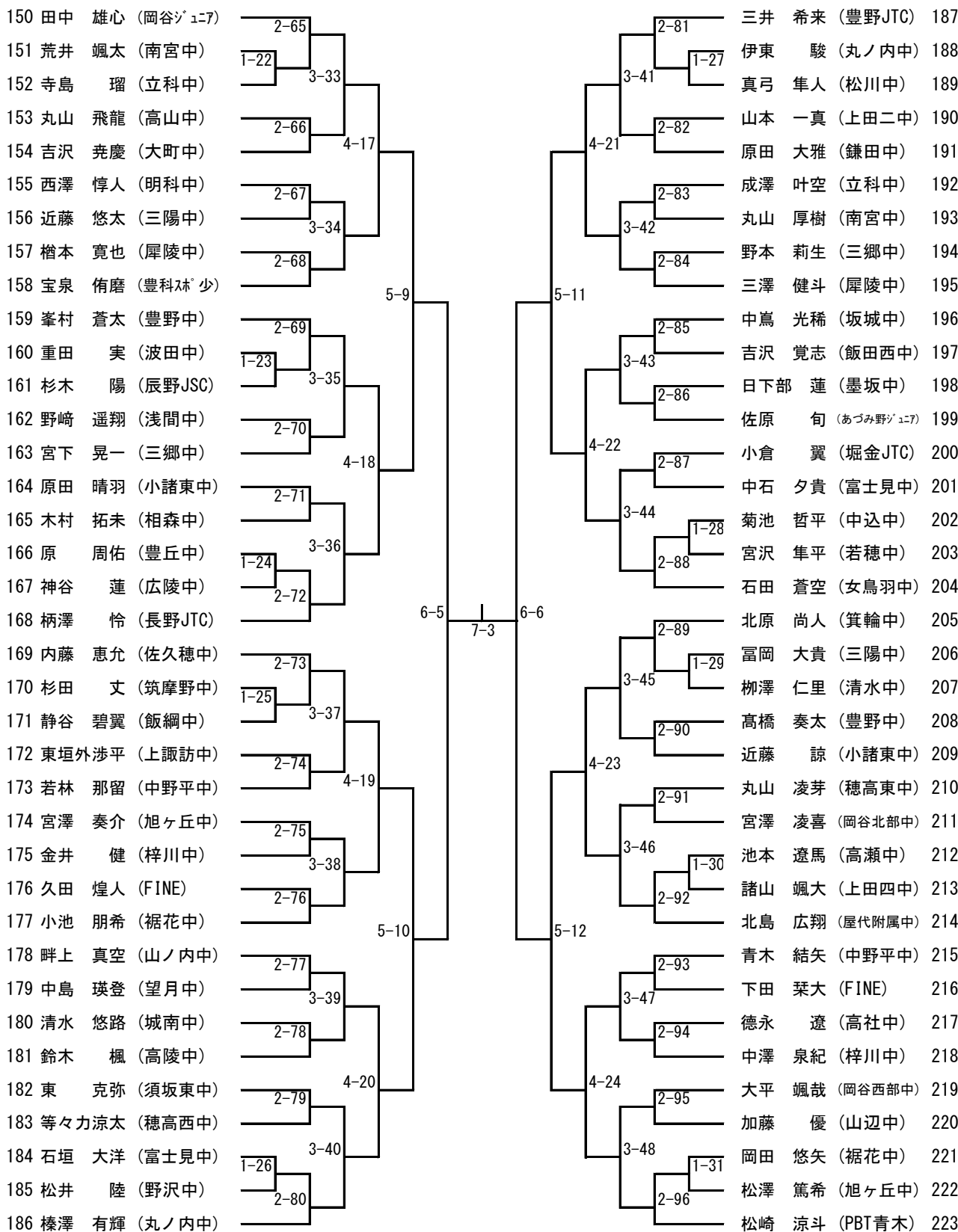
①全学年男子の部 (1)

1 田村 悠道 (若穂ジュニア卓球)	2-1	3-1	4-1	5-1	6-1	7-1	6-2	5-3	4-5	3-9	2-17	宮本 匠 (箕輪中)	38
2 宮澤 智徳 (上田四中)	1-1	2-2	3-2	4-2	5-2	6-1	7-1	6-2	4-5	3-9	1-6	高橋 潤一郎 (中野平中)	39
3 北島隆之介 (筑摩野中)		2-2	3-2	4-2	5-2	6-1	7-1	6-2	4-5	3-9	2-18	山田 悠己 (上田二中)	40
4 福澤 一輝 (豊野中)		2-3	3-2	4-2	5-2	6-1	7-1	6-2	4-5	3-9	2-18	千田 湧音 (清水中)	41
5 春日 康辰 (伊那少年)		2-3	3-2	4-2	5-2	6-1	7-1	6-2	4-5	3-9	2-19	目崎 智悠 (裾花中)	42
6 大池 凌介 (女鳥羽中)		2-4	3-2	4-2	5-2	6-1	7-1	6-2	4-5	3-9	2-19	山浦 知也 (立科中)	43
7 田中 晴斗 (TABLE TENNIS天弓)		2-4	3-2	4-2	5-2	6-1	7-1	6-2	4-5	3-9	2-20	山口 樹 (豊野中)	44
8 宮島 陸 (豊丘中)		2-5	3-2	4-2	5-2	6-1	7-1	6-2	4-5	3-9	2-20	平瀬 路花 (裾花中)	45
9 小澤 駿吾 (あづみ野ジュニア)		2-5	3-2	4-2	5-2	6-1	7-1	6-2	4-5	3-9	2-20	堀田 大夢 (あづみ野ジュニア)	46
10 中村 流維 (立科中)		2-5	3-3	4-2	5-2	6-1	7-1	6-2	4-5	3-9	2-21	大島 大志 (三陽中)	47
11 吉田 晴陽 (梓川中)	1-2	3-3	4-2	5-2	6-1	7-1	6-2	5-3	4-5	3-9	1-7	bye	48
12 田中 睦人 (犀陵中)		2-6	3-3	4-2	5-2	6-1	7-1	6-2	4-5	3-11	2-21	矢野 綾人 (信明中)	49
13 荒井 海輝 (屋代附属中)		2-6	3-3	4-2	5-2	6-1	7-1	6-2	4-5	3-11	1-7	小林 洋伸 (富士見中)	50
14 加藤 惺也 (旭ヶ丘中)		2-6	3-3	4-2	5-2	6-1	7-1	6-2	4-5	3-11	2-22	塚田 悠佑 (三郷中)	51
15 保谷 優樹 (天弓スポーツクラブ)		2-7	3-4	4-2	5-2	6-1	7-1	6-2	4-5	3-11	2-22	長崎 颯太 (飯綱中)	52
16 中田 啓翔 (穂高東中)		2-7	3-4	4-2	5-2	6-1	7-1	6-2	4-5	3-11	2-23	小林 亮 (野沢中)	53
17 木本 一樹 (辰野JSC)	1-3	3-4	4-2	5-2	6-1	7-1	6-2	5-3	4-5	3-11	2-23	武隈 星斗 (諏訪中)	54
18 銭坂 昂流 (上田二中)		2-8	3-4	4-2	5-2	6-1	7-1	6-2	4-5	3-11	1-8	美馬 聡志 (穂高西中)	55
19 石川 太雅 (穂高西中)		2-8	3-4	4-2	5-2	6-1	7-1	6-2	4-5	3-11	2-24	宮川 友希 (東北中)	56
20 山浦 一颯 (中野平中)		2-9	3-5	4-3	5-2	6-1	7-1	6-2	4-5	3-12	2-24	滝脇 颯介 (WINPS)	57
21 沖田 稜介 (箕輪中)	1-4	3-5	4-3	5-2	6-1	7-1	6-2	5-3	4-6	3-12	2-25	竹内 絢音 (豊科球少)	58
22 島田 康平 (明科中)		2-9	3-5	4-3	5-2	6-1	7-1	6-2	4-6	3-12	1-9	根津 大陽 (豊野JTC)	59
23 山浦 真祐 (浅間中)		2-10	3-5	4-3	5-2	6-1	7-1	6-2	4-6	3-12	2-26	山田 優太 (犀陵中)	60
24 野村 瑠加 (堀金JTC)		2-10	3-5	4-3	5-2	6-1	7-1	6-2	4-6	3-12	2-26	西山 輝 (緑ヶ丘中)	61
25 小森 蒼大 (須坂東中)		2-11	3-6	4-3	5-2	6-1	7-1	6-2	4-6	3-12	2-27	伊藤 湧真 (梓川中)	62
26 塩原 夢翔 (鎌田中)		2-11	3-6	4-3	5-2	6-1	7-1	6-2	4-6	3-12	2-27	池上 治輝 (南宮中)	63
27 田畑 竣瑛 (南宮中)		2-12	3-6	4-3	5-2	6-1	7-1	6-2	4-6	3-12	1-10	五島 文琉 (旭ヶ丘中)	64
28 茅野 舜平 (中込中)		2-12	3-6	4-3	5-2	6-1	7-1	6-2	4-6	3-12	2-28	bye	65
29 竹山 紘人 (大町中)		2-13	3-7	4-3	5-2	6-1	7-1	6-2	4-6	3-14	2-28	坂上 琥珀 (広陵中)	66
30 神田 夕陽 (坂城中)		2-13	3-7	4-3	5-2	6-1	7-1	6-2	4-6	3-14	2-29	鳥居 泰成 (坂城中)	67
31 四ツ橋優真 (飯田西中)		2-14	3-7	4-3	5-2	6-1	7-1	6-2	4-6	3-14	2-29	小泉 佑聡 (小諸東中)	68
32 丸山 晃生 (墨坂中)		2-14	3-7	4-3	5-2	6-1	7-1	6-2	4-6	3-14	2-30	遠山 幌大 (FINE)	69
33 畑中 伊吹 (高陵中)		2-15	3-7	4-3	5-2	6-1	7-1	6-2	4-6	3-14	2-30	内山 大翔 (高山中)	70
34 鈴木 利都 (丸ノ内中)		2-15	3-7	4-3	5-2	6-1	7-1	6-2	4-6	3-14	2-31	星田 幸紀 (佐久穂中)	71
35 山岸 優生 (三陽中)		2-15	3-7	4-3	5-2	6-1	7-1	6-2	4-6	3-14	2-31	大槻 玲音 (高綱中)	72
36 柏木 啓汰 (山辺中)	1-5	3-8	4-3	5-2	6-1	7-1	6-2	5-4	4-6	3-16	1-11	武居 悠惺 (岡谷北部中)	73
37 吉田 瑛介 (望月中)		2-16	3-8	4-3	5-2	6-1	7-1	6-2	4-6	3-16	2-32	岡田 徠夢 (山ノ内中)	74
		2-16	3-8	4-3	5-2	6-1	7-1	6-2	4-6	3-16	2-32	佐藤 大介 (丸ノ内中)	75

①全学年男子の部 (2)



①全学年男子の部 (3)



2024年度長野県中学校卓球選手権大会
令和6年5月6日
ホワイトリング

①全学年男子の部 (4)

224 小林 郁仁 (檜川 ^少)	2-97	田中 心温 (高綱中)	262
225 磯部 朝陽 (屋代 ^中)	1-32	林 諒弥 (岡谷北部 ^中)	263
226 吉川 蒼哉 (高陵 ^中)	3-49	手塚 逞馬 (犀陵 ^中)	264
227 柏手 英雄 (浅間 ^中)	2-98	佐々木奏空 (あづみ野 ^{ジュニア})	265
228 松井 翔琉 (高山 ^中)	4-25	梶山 大輝 (上田二 ^中)	266
229 ジョージ慶理 (清水 ^中)	2-99	鹿嶋 峻平 (女鳥羽 ^中)	267
230 美谷島快星 (裾花 ^中)	3-50	友田 玲雄 (豊野 ^中)	268
231 伊佐治珀利 (諏訪 ^中)	2-100	松澤 隼大 (旭ヶ丘 ^中)	269
232 田中 寛人 (LINKS)	5-13	太田 朝日 (天弓 ^少 ヲウゴウ)	270
233 寺島 康平 (立科 ^中)	2-101	緑川 琉来 (上田四 ^中)	271
234 中山 耀太 (豊野JTC)	1-33	新井 颯 (高社 ^中)	272
235 赤廣 泉樹 (三郷 ^中)	3-51	丸山 直人 (梓川 ^中)	273
236 山崎 連芽 (岡谷西部 ^中)	2-102	齋藤 虎丸 (中野平 ^中)	274
237 竹内 皇介 (豊科 ^少)	4-26	矢島 大吾 (立科 ^中)	275
238 佐藤 楓 (坂城 ^中)	2-103	小林 礼輝 (筑摩野 ^中)	276
239 中島 奏音 (茅野東部 ^中)	3-52	宮沢 泰成 (穂高東 ^中)	277
240 松田 泰樹 (大町 ^中)	1-34	高原 啓心 (裾花 ^中)	278
241 松山 勇翔 (小諸東 ^中)	2-104	山田佳太郎 (高陵 ^中)	279
242 輪湖 駿 (三陽 ^中)	6-7	小松 佑輔 (丸ノ内 ^中)	280
243 今井 瑤 (岡谷北部 ^中)	2-105	関 諒馬 (東北 ^中)	281
244 滝澤 周人 (梓川 ^中)	1-35	塚原 逞 (旭ヶ丘 ^中)	282
245 古川 雷琉 (中野平 ^中)	3-53	武田 青 (中込 ^中)	283
246 岩下 優斗 (T. C. ACE)	2-106	林 剛 (相森 ^中)	284
247 小古井 陸 (山ノ内 ^中)	4-27	寺嶋 大智 (長野北部 ^中)	285
248 熊谷 醍輝 (下條 ^中)	2-107	荒井 陸太 (信明 ^中)	286
249 藤澤 颯大 (豊野 ^中)	3-54	高尾 賢澄 (広陵 ^中)	287
250 矢口 大翔 (明科 ^中)	1-36	北澤 朋也 (山ノ内 ^中)	288
251 bye	2-108	藤井 湧 (WINPS)	289
252 高野 悠生 (中込 ^中)	5-14	春日 尊 (伊那少年)	290
253 濱村 一以 (上田二 ^中)	2-109	塚原 煉 (穂高西 ^中)	291
254 横川 智也 (筑摩野 ^中)	3-55	忠地 悠斗 (堀金JTC)	292
255 関谷 一踏 (須坂東 ^中)	2-110	王 子靖 (長野JTC)	293
256 岩田 悠真 (丸ノ内 ^中)	4-28	赤坂 徠希 (辰野JSC)	294
257 北村 英徹 (南宮 ^中)	2-111	松山 晃大 (三陽 ^中)	295
258 杉山 太一 (松川 ^中)	3-56	小林 優空 (小諸東 ^中)	296
259 松下 唯人 (飯田西 ^中)	1-37	丸山 涼太 (三郷 ^中)	297
260 内山 遥太 (FINE)	2-112	亀田 葵大 (若穂 ^{ジュニア卓球})	298
261 柳澤 魁志 (望月 ^中)			

②全学年女子の部 (1)

1 高山 穂花 (穂高西中)		松田 梨杏 (佐久穂中) 42
2 藤沢 桃香 (中野平中)		山本さくら (波田中) 43
3 桜井 幸奈 (望月中)		市村和可葉 (相森中) 44
4 曲尾 真衣 (墨坂中)		原 菜々望 (高陵中) 45
5 平野 真那 (富士見中)		町田 花和 (長野ラージ) 46
6 網野 琴音 (筑摩野中)		柳澤 爽葵 (小諸東中) 47
7 四方山美優 (浅間中)		二木優衣奈 (穂高東中) 48
8 箭野 愛梨 (犀陵中)		小林 愛彩 (富士見中) 49
9 山田彩和子 (広陵中)		小林 愛莉 (梓川中) 50
10 長瀬 仁湖 (城南中)		山岸明架里 (墨坂中) 51
11 相澤 沙彩 (岡谷西部中)		飯田 望愛 (卓球クラブすまいる) 52
12 小林 令佳 (長野ラージ)		田中さらさ (浅間中) 53
13 西村 華菜 (旭ヶ丘中)		飯塚明日美 (裾花中) 54
14 矢口 柚実 (梓川中)		春日 心寧 (南宮中) 55
15 奥原古都音 (波田中)		矢澤 明愛 (旭ヶ丘中) 56
16 笹井 桃花 (立科中)		西野 柚菜 (鎌田中) 57
17 坂田菜都希 (相森中)		春日原麻央 (中野平中) 58
18 松村 紗衣 (高陵中)		福濱 愛依 (筑摩野中) 59
19 丸山 柚奈 (豊野中)		鈴木 紗音 (犀陵中) 60
20 中村 心音 (山辺中)		飯沼美乃里 (辰野JSC) 61
21 小池 咲蘭 (T. C. ACE)		近藤亜花音 (鎌田中) 62
22 山田 萌桃 (BRA)		大塚 莉美 (T. C. ACE) 63
23 上條 里空 (高綱中)		牧野 未桜 (豊野中) 64
24 丸山 明莉 (望月中)		山下ひより (飯田TTC) 65
25 丸山 想 (東北中)		滝澤 愛未 (若穂中) 66
26 高橋 里彩 (波田中)		巢山さくら (楢川ｽｸｰﾙ) 67
27 高見 紗那 (FINE)		須藤 有香 (高社中) 68
28 笠井 有紗 (三陽中)		小林 愛佳 (立科中) 69
29 小林 芽生 (立科中)		宮沢 汐音 (丸ノ内中) 70
30 藤森 萌衣 (諏訪中)		小山 芽沙 (岡谷ｼﾞｪｯﾌﾟ) 71
31 小野寺実結 (筑摩野中)		掛川 千晴 (望月中) 72
32 池田 菜々 (浅間中)		喜多 結衣 (穂高東中) 73
33 小田切七緒 (穂高東中)		木村 芽衣 (犀陵中) 74
34 小松 未空 (犀陵中)		清水満俐菜 (清水中) 75
35 後藤 美優 (飯田西中)		b y e 76
36 山浦かなえ (飯綱中)		三ツ井萌花 (飯綱中) 77
37 小口佳菜子 (鎌田中)		伊藤 唯夏 (FINE) 78
38 渡邊 藍 (卓球クラブすまいる)		佐々木さつき (高陵中) 79
39 山岸 陽彩 (南宮中)		今井 京 (浅間中) 80
40 宮嶋 董 (小諸東中)		藤原智あ美 (筑摩野中) 81
41 中島 遥 (飯田TTC)		林 奏依 (東北中) 82

②全学年女子の部 (2)

83 宮澤 ころ (岡谷ジュニア)	2-33	2-49	百瀬 帆那 (卓球オアシスマイ) 124
84 高橋 梓紗 (立科中)	1-19	3-25	倉田 夏帆 (旭ヶ丘中) 125
85 清水 菜沙 (墨坂中)	3-17	1-28	峯村かがり (相森中) 126
86 三木 彩花 (相森中)	2-34	2-50	小林みのり (波田中) 127
87 石曾根 桜 (LINKS)		4-13	宮嶋 愛那 (浅間中) 128
88 仲田 千夏 (旭ヶ丘中)	2-35	2-51	玉木 結愛 (T. C. ACE) 129
89 b y e	1-20	3-26	竹内 豊葉 (墨坂中) 130
90 清水 咲希 (山辺中)	3-18	1-29	高瀬 咲恵 (梓川中) 131
91 内堀 萌衣 (小諸東中)	1-21	2-52	市川 紗也 (犀陵中) 132
92 清水 倅羽 (筑摩野中)	2-36	5-7	上澤明日香 (高陵中) 133
93 月岡麗衣奈 (城北中)		5-5	東川 千尋 (長野ラージ) 134
94 平 結衣 (望月中)	2-37	2-53	返町 美空 (清水中) 135
95 丸山さつき (穂高西中)	1-22	3-27	竹内 唯乃 (茅野東部中) 136
96 武田美奈子 (豊野中)	3-19	1-30	藤松 源 (三郷中) 137
97 佐藤 亜美 (若穂中)	2-38	2-54	中沢 紗更 (長野JTC) 138
98 杉本 愛歩 (高陵中)		4-14	猪又 永愛 (筑摩野中) 139
99 草田 真奈 (波田中)	2-39	2-55	北澤 奈々 (南宮中) 140
100 宮崎 梨央 (城南中)		3-28	加集 花菜 (穂高東中) 141
101 春原 瑠花 (南宮中)	3-20	1-31	山崎 幸実 (岡谷西部中) 142
102 高橋 歩花 (岡谷西部中)	1-23	2-56	原 稟花 (佐久穂中) 143
103 内藤 千晴 (鎌田中)	2-40	6-3	北原えそら (飯田TTC) 144
104 古屋 美桜 (相森中)		7-2	中村 菜由 (中野平中) 145
105 小林 果暖 (梓川中)	2-41	6-4	木村 心春 (穂高西中) 146
106 竹内 千尋 (浅間中)	1-24	3-29	横山 愛理 (墨坂中) 147
107 木下 奏凜 (高陵中)	3-21	2-58	牧野 未夢 (望月中) 148
108 油井 玲寧 (穂高東中)	2-42	4-15	宮澤璃奈亜 (鎌田中) 149
109 倉地 亜桜 (波田中)		2-59	善財 真央 (豊野中) 150
110 長岡 舞 (東北中)	2-43	3-30	佐藤なごみ (小諸東中) 151
111 滝澤 那菜 (立科中)	3-22	1-33	荒井 乃愛 (犀陵中) 152
112 内田 悠月 (飯綱中)	1-25	2-60	住吉 凜 (JUPIC) 153
113 須藤 美紅 (豊科林'少)	2-44	5-8	小池 志奈 (立科中) 154
114 梅戸 朋花 (諏訪中)		2-61	木下 羽依 (旭ヶ丘中) 155
115 高野 結菜 (FINE)	2-45	1-34	皆川 沙衣 (筑摩野中) 156
116 内田 姫愛 (T. C. ACE)	1-26	3-31	深津 結南 (裾花中) 157
117 坂井きずな (丸ノ内中)	3-23	1-35	b y e 158
118 湯本 茉優 (中野平中)	2-46	2-62	大沢 柚花 (FINE) 159
119 石川 メイ (富士見中)		4-16	古幡 倅 (山ノ内中) 160
120 勝山 彰子 (三陽中)	2-47	2-63	永井 瑠衣 (浅間中) 161
121 花村 まゆ (筑摩野中)	3-24	3-32	丸山 紗和 (山辺中) 162
122 山崎 理桜 (犀陵中)	1-27	1-36	久保田楓可 (高陵中) 163
123 岡部 美音 (佐久穂中)	2-48	2-64	山口 紗和 (東北中) 164

③中学校1～2年男子の部 (1)

1 伊東 快 (茅野東部中)		宮川 直也 (天月球* -クラブ) 36
2 百瀬 颯也 (三郷中)		大島 柊慈 (大町中) 37
3 須野原 煉 (豊野中)		根橋 真翔 (辰野JSC) 38
4 豊村 祐介 (明善中)		若狭 遼 (TABLETENNIS天弓) 39
5 日向 春陽 (中込中)		布施 瑛大 (上田四中) 40
6 武田 希翔 (高陵中)		池田隼一郎 (長野JTC) 41
7 徳竹 奏太 (南宮中)		荒井 亮利 (軽井沢中) 42
8 大窪 璃玖 (FINE)		浅野 俊樹 (岡谷北部中) 43
9 錦織 悠希 (中野平中)		中村 岳 (穂高東中) 44
10 宮崎 煌大 (清水中)		丸山琉希也 (三郷中) 45
11 佐々木 樹 (岡谷北部中)		山岸麟太郎 (豊野中) 46
12 鈴木 会 (明科中)		武井 柚希 (丸ノ内中) 47
13 中沢 歩嵩 (長野JTC)		古閑 勇人 (裾花中) 48
14 富田 清大 (喬木中)		笠原 隼 (三陽中) 49
15 新井 一陽 (波田中)		岡島 樹 (緑ヶ丘中) 50
16 武重 航 (望月中)		山田健太郎 (豊科球* 少)
17 佐藤 僚 (高山中)		bye 52
18 児玉虎太郎 (長野ラージ)		古岩井蒼空 (佐久穂中) 53
19 齋藤 虹空 (卓球スタジオまいる)		小林 大起 (檜川球* 少) 54
20 西川 翔太 (上田四中)		北村 祐太 (上田二中) 55
21 小林 竜晟 (あづみ野ジュニア)		浅井 涼巴 (高陵中) 56
22 田尻 蒼空 (岡谷西部中)		西内 友希 (犀陵中) 57
23 正木 優梧 (城南中)		塚田 陽希 (相森中) 58
24 川原 丈義 (小諸東中)		久保澤康心 (筑摩野中) 59
25 瀧 快志朗 (筑摩野中)		原田麟太郎 (高森中) 60
26 加藤 碧斗 (飯田TTC)		滝澤 翔太 (広陵中) 61
27 滝澤 歩 (城北中)		笹木 悠真 (梓川中) 62
28 中村 倖大 (鎌田中)		朝比奈洋輝 (諏訪西中) 63
29 荒井 春澄 (墨坂中)		山口 宙映 (若穂ジュニア卓球) 64
30 鬼塚 湊 (富士見中)		大村 有心 (卓球スタジオまいる) 65
31 佐藤僚太郎 (立科中)		青木 琥海 (わくわくクラブ) 66
32 二村 倫弘 (梓川中)		佐藤 友和 (高山中) 67
33 原 英柊 (犀陵中)		荒田陽呂仁 (FINE) 68
34 湊 琥太郎 (高森中)		境 聖馬 (坂城中) 69
35 井手 陽弥 (堀金JTC)		市川 颯大 (望月中) 70

③中学校1~2年男子の部 (2)

71 有賀 奏世 (三郷中)		飯嶋 大翔 (穂高東中) 106			
72 中俣 篤人 (高山中)		2-49	戸谷 健 (裾花中) 107		
73 浅野 由樹 (岡谷北部中)		1-7	3-25	1-10	岡村 健生 (高陵中) 108
74 井出 大地 (望月中)		2-34	4-13	2-50	宮澤 幸太 (軽井沢中) 109
75 小林 秋翔 (堀金JTC)		4-9	4-13	2-51	柳澤 悠陽 (松本南PPC) 110
76 遠山 蓮 (相森中)		2-35	3-26	2-52	市川 舜人 (上田二中) 111
77 大井 温貴 (浅間中)		3-18	5-7	2-53	中島 悠斗 (犀陵中) 112
78 松原 佑樹 (LINKS)		2-36	5-7	2-54	山田 惠遼 (豊科小'少) 113
79 駒津 祐貴 (須坂東中)		5-5	4-14	2-55	木村 祐誠 (城南中) 114
80 丸山 由真 (卓球おすまいる)		2-37	4-14	2-56	滝沢 蒼汰 (若穂中) 115
81 滝沢 奏 (犀陵中)		3-19	6-4	1-11	橋澤 茜地 (堀金JTC) 116
82 杉木 翔 (辰野JSC)		2-38	6-4	2-57	小宮山侑豊 (卓球おすまいる) 117
83 浅賀 陽 (大町中)		4-10	7-2	2-58	篠原 諒 (中野平中) 118
84 宮澤 優介 (飯田TTC)		2-39	6-3	2-59	小平 敢生 (墨坂中) 119
85 百瀬 優企 (豊科小'少)		3-20	6-3	2-60	上原 梯虎 (上田四中) 120
86 中澤 大翔 (TABLETENNIS天弓)	2-40	6-3	2-61	野口 将也 (明科中) 121	
87 浅見 純平 (佐久穂中)	6-3	6-4	2-62	岡田 宏斗 (喬木中) 122	
88 草薙 直生 (須坂卓翔会)	2-41	7-2	2-63	下澤 遼大 (高森中) 123	
89 三村 太雅 (梓川中)	1-8	6-4	2-64	高木 拓真 (上田五中) 124	
90 五味凌太郎 (富士見中)	3-21	6-4	2-65	小山 晴路 (坂城中) 125	
91 大塚 将吉 (小諸東中)	2-42	6-4	2-66	水谷 光佑 (伊那少年卓球) 126	
92 北井 遼哉 (FINE)	4-11	6-4	2-67	木村 圭伸 (あづみ野ジュニア) 127	
93 井澤鈴太郎 (豊野中)	2-43	6-4	2-68	牧田 修志 (三郷中) 128	
94 清澤 遥介 (鎌田中)	3-22	6-4	2-69	太田 温文 (わくわくクラブ) 129	
95 伊東 昊 (緑ヶ丘中)	2-44	6-4	2-70	西條 旭陽 (大町中) 130	
96 室賀 悠希 (裾花中)	5-6	6-4	2-71	小泉 陽平 (若穂ジュニア卓球) 131	
97 松澤龍士郎 (城南中)	2-45	6-4	2-72	橋本 優弥 (豊野JTC) 132	
98 鐘ヶ江慧周 (高瀬中)	3-23	6-4	2-73	赤羽 諒太 (FINE) 133	
99 佐藤 悠志 (三陽中)	2-46	6-4	2-74	筒井 彪 (豊丘中) 134	
100 稲垣 諒士 (飯田西中)	4-12	6-4	2-75	松澤奏太郎 (広陵中) 135	
101 堤 海斗 (茅野東部中)	2-47	6-4	2-76	丸山 凜久 (豊野中) 136	
102 林 守璃 (JUPLIC)	3-24	6-4	2-77	高柳 瀧翔 (望月中) 137	
103 小松原大和 (あづみ野ジュニア)	1-9	6-4	2-78	赤須 希惟 (筑摩野中) 138	
104 山岸 陸斗 (南宮中)	2-48	6-4	2-79	椚山 翔大 (旭ヶ丘中) 139	
105 竜野 航希 (T. C. ACE)	2-48	6-4	2-80	高嶋 琉嘉 (長野JTC) 140	

③中学校1～2年男子の部 (3)

141 平岩叶利野 (わくわくクラブ)		2-81	巢山虎太郎 (檜川球'少) 176
142 水間 景祐 (梓川中)		1-16	鈴木 綾人 (高山中) 177
143 西澤 大舞 (長野JTC)		3-41	水上幸太郎 (軽井沢中) 178
144 八木 悠生 (明科中)		2-82	羽生田公太 (墨坂中) 179
145 細萱進之介 (中込中)		4-21	権野由貴仁 (大町中) 180
146 倉田麟太郎 (旭ヶ丘中)		2-83	牛丸 凜音 (筑摩野中) 181
147 近藤 碧都 (城南中)		3-42	春日 悠真 (豊野JTC) 182
148 小島 颯太 (三陽中)		2-84	新井 うみ (諏訪西中) 183
149 本田 大河 (堀金JTC)		5-9	成田 晃仁 (堀金JTC) 184
150 松澤 暖樹 (穂高東中)		2-69	三原 豪 (豊科球'少) 185
151 黒崎 幹太 (南宮中)		3-35	丸山 彪瑠 (豊野中) 186
152 村田 響紀 (卓球クラブオスマいる)		2-70	江崎 太翔 (三郷中) 187
153 棚田孝一郎 (豊丘中)		4-18	新保 惺司 (長野JTC) 188
154 棚田 陽士 (高陵中)		2-71	齋藤 来輝 (明善中) 189
155 椎川 翔太 (浅間中)		3-36	徳竹真之介 (南宮中) 190
156 浦畑 圭佑 (鎌田中)		2-72	柏木 蓮 (小諸東中) 191
157 下條 碧 (TABLETENNIS天弓)		6-5	bye 192
158 上兼 新大 (FINE)		2-73	野口 瑛仁 (飯田TTC) 193
159 秋山 桜佑 (豊野中)		1-14	川村 幸裕 (臼田中) 194
160 筒井 輝汐 (緑ヶ丘中)		3-37	大谷 祐璃 (卓球クラブオスマいる) 195
161 笹井 星和 (立科中)		2-74	大前 秀太 (高森中) 196
162 倉科 太陽 (豊科球'少)		4-19	前坂 駿 (裾花中) 197
163 松永 徠威 (城北中)		2-75	田中 樹生 (穂高東中) 198
164 佐藤 辰昭 (高森中)		3-38	有賀 洸惺 (富士見中) 199
165 関 旺介 (LINKS)		2-76	北澤 奏汰 (犀陵中) 200
166 尾崎 大輔 (坂城中)		5-10	奥原 克斗 (広陵中) 201
167 宮澤 由磨 (犀陵中)		2-77	植木 大河 (相森中) 202
168 櫻井 堅 (上田二中)		3-39	伊東 蓮 (伊那少年卓球) 203
169 藤岡 優斗 (三郷中)		2-78	田中 颯真 (FINE) 204
170 平澤 歩 (茅野東部中)		4-20	塩入 嵩之 (三陽中) 205
171 高林 慶汰 (岡谷北部中)	2-79	岩本 紳吾 (辰野JSC) 206	
172 升田和太郎 (清水中)	3-40	隼田 優 (丸ノ内中) 207	
173 小野 湊士 (あづみ野ジュニア)	1-15	中村慎竜朗 (上田四中) 208	
174 中村 圭佑 (須坂東中)	2-80	寺沢 悠真 (高陵中) 209	
175 江本 誠慶 (望月中)		松倉 悠真 (若穂ジュニア卓球) 210	

③中学校1～2年男子の部 (4)

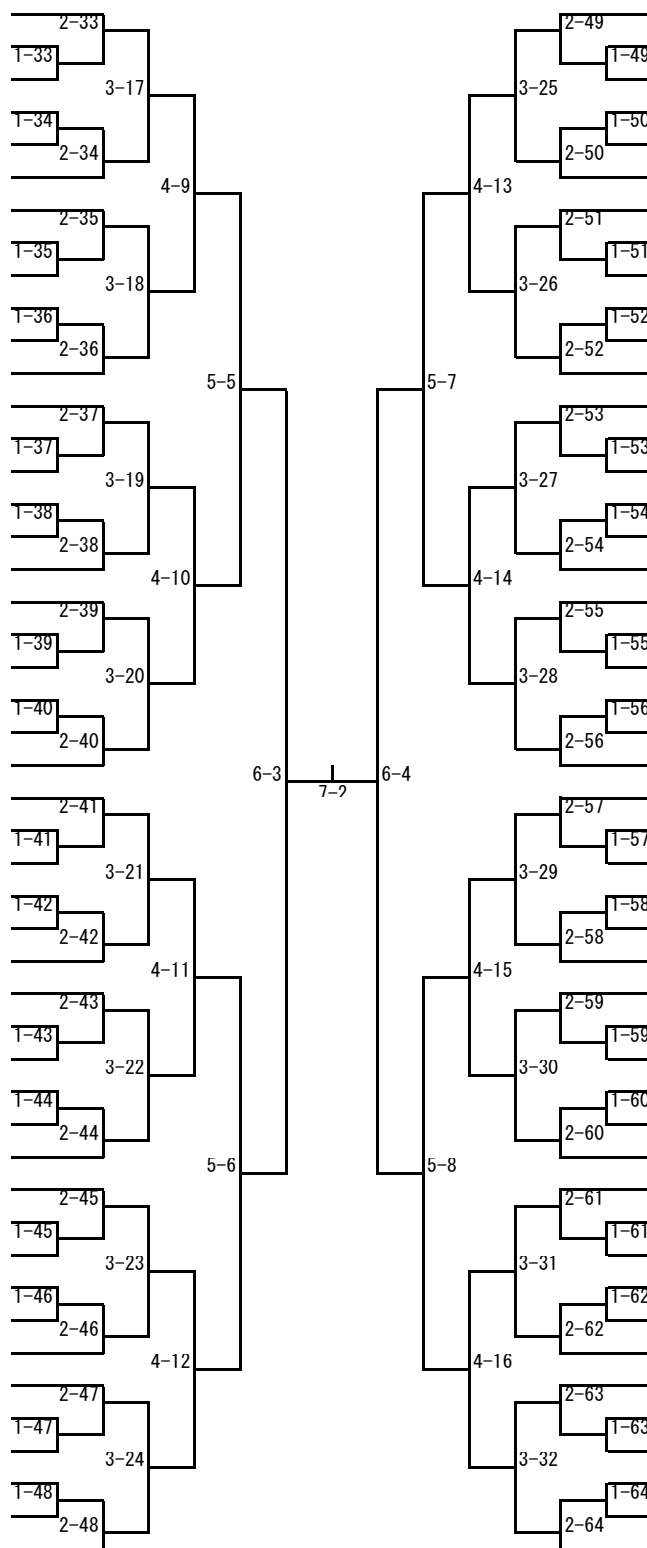
211 荻村 智亮 (檜川 ^少)		百瀬 煌馬 (卓球 ^少 すまいる) 246
212 両角 彰真 (茅野東部中)		高柳 瀧惺 (望月中) 247
213 八城 航史 (豊野中)		滝沢 琉希 (犀陵中) 248
214 櫻井 大己 (望月中)		飯田 昇吾 (富士見中) 249
215 戸田 陽太 (高山中)		藤牧 仁 (FINE) 250
216 林 琉晟 (豊科 ^少)		丸山 遥悠 (梓川中) 251
217 金井 建人 (中野平中)		水川 颯太 (南宮中) 252
218 原 琥汰郎 (筑摩野中)		中山 陽人 (須坂東中) 253
219 唐澤 睦貴 (南箕輪中)		湯澤 柊大 (高陵中) 254
220 小林 将弓 (あづみ野 ^{ユニア})		佐藤 湊 (女鳥羽中) 255
221 中島 篤人 (上田二中)		中嶋 晟渚 (辰野JSC) 256
222 小松 陽太 (梓川中)		若月 清悟 (筑摩野中) 257
223 渡邊 紬弘 (裾花中)		増田 圭大 (墨坂中) 258
224 嘉納 聡真 (鎌田中)		鈴木 胤生 (旭ヶ丘中) 259
225 滝澤 優斗 (上田四中)		横田 涼 (坂城中) 260
226 松井 絢翔 (墨坂中)		手塚 杜和 (豊科 ^少) 261
227 山田 凜央 (諏訪中)		小林 智希 (城南中) 262
228 冨澤 新 (長野 ^{ラージ})		内田 優太 (T. C. ACE) 263
229 b y e		河上 瑞 (堀金JTC) 264
230 帯刀 聖実 (三郷中)		日向 魁也 (若穂中) 265
231 佐藤 蒼羽 (小諸東中)		三澤 晴 (伊那少年卓球) 266
232 吉川 快璃 (高陵中)		上野 正陽 (小諸東中) 267
233 丸山 温大 (卓球 ^少 すまいる)		金田 悠生 (三郷中) 268
234 大平 翔太 (喬木中)		増澤 陽希 (岡谷北部中) 269
235 徳森湧一郎 (山辺中)		田村凜太郎 (豊野中) 270
236 小宮山陽真 (TABLETENNIS ^{天弓})	山本幸四郎 (波田中) 271	
237 唐澤 凜太 (箕輪中)	柳澤 惇葵 (上田四中) 272	
238 王 奕瑾 (清水中)	毛利 純也 (高山中) 273	
239 渡辺 大我 (大町中)	樋口 響介 (三陽中) 274	
240 宮尾 喜丞 (犀陵中)	堀田 伊吹 (あづみ野 ^{ユニア}) 275	
241 阿部 達希 (豊野JTC)	山越 天柝 (立科中) 276	
242 池上 和寿 (辰野JSC)	一岡 優輝 (高瀬中) 277	
243 小宮山想志 (FINE)	高原 大和 (穂高東中) 278	
244 池田 龍生 (相森中)	遠藤 大希 (高森中) 279	
245 小澤 蒼太 (佐久穂中)	竹内 大翔 (長野JTC) 280	

④1~2年女子の部 (1)

1 友野 美夢 (佐久穂JTC)	2-1	小野 和奏 (佐久穂JTC)	49
2 塚原 里彩 (穂高西中)	1-1	上條 美心 (筑摩野中)	50
3 吉越 小華 (城北中)	3-1	三澤 日胡 (伊那少年卓球)	51
4 細川 愛來 (富士見中)	1-2	小平 彩姫 (箕輪中)	52
5 b y e	2-2	甘利 未優 (小諸東中)	53
6 小林 美月 (墨坂中)	4-1	沼田 冬華 (城北中)	54
7 務基 仁菜 (三郷中)	2-3	阿部莉央南 (高陵中)	55
8 小島 未愛 (箕輪中)	1-3	宮崎 咲良 (長野ラジ)	56
9 松生 藍 (裾花中)	3-2	藤田 紗花 (穂高西中)	57
10 田畑 陽咲 (伊那少年卓球)	1-4	井出穂乃香 (野沢中)	58
11 西澤緋依里 (あづみ野ジュニア)	2-4	南澤 月那 (東北中)	59
12 池田 心音 (中野平中)	5-1	小川原あづな (三郷中)	60
13 田中 智花 (FINE)	2-5	武内 彩心 (中野平中)	61
14 小林 結菜 (坂城中)	1-5	横山 七菜 (山辺中)	62
15 大久保百彩 (浅間中)	3-3	河原 咲季 (諏訪中)	63
16 小川 花 (豊野中)	1-6	森田 心桜 (墨坂中)	64
17 中原 聖夏 (旭ヶ丘中)	2-6	飯嶋 乃彩 (清水中)	65
18 若林 姫花 (穂高東中)	4-2	檀原 ゆい (喬木中)	66
19 松山 心寧 (筑摩野中)	2-7	関口 月 (LINKS)	67
20 桑原 光咲 (岡谷北部中)	1-7	小林 千華 (屋代附属中)	68
21 齋藤 夏妃 (上田五中)	3-4	西尾 優和 (旭ヶ丘中)	69
22 伊藤 瑠美 (FINE)	1-8	中澤 乃愛 (裾花中)	70
23 岡田莉乃愛 (高陵中)	2-8	内藤 唯七 (上田五中)	71
24 川嶋 梨愛 (長野日大中)	6-1	百瀬 愛純 (卓球クラブすまいる)	72
25 丸山 涼香 (長野ラジ)	2-9	國竹 凜 (穂高東中)	73
26 小山 美紅 (野沢中)	1-9	藤原 純香 (坂城中)	74
27 小林 結羽 (箕輪中)	3-5	小笠原蒼依 (緑ヶ丘中)	75
28 佐藤 小夏 (東北中)	1-10	菅家千絵美 (南箕輪中)	76
29 熊谷陽世莉 (高陵中)	2-10	原 愛実 (三陽中)	77
30 岩波 柚月 (野沢中)	4-3	矢満田夢羽 (丸ノ内中)	78
31 下田あんり (長野JTC)	2-11	大井 奏音 (臼田中)	79
32 大東 聖 (筑摩野中)	1-11	諏訪ななみ (犀陵中)	80
33 高橋 月菜 (上田四中)	3-6	内山 愛望 (穂高西中)	81
34 玉井 結菜 (裾花中)	1-12	山岸 玲美 (墨坂中)	82
35 酒井 柚花 (女鳥羽中)	2-12	伊藤 乃愛 (明善中)	83
36 木下 夕鈴 (高森中)	5-2	鈴木 純奈 (岡谷北部中)	84
37 仁科 文伽 (相森中)	2-13	林 歩未 (筑摩野中)	85
38 平林 美乃 (梓川中)	1-13	有賀 聖奈 (箕輪中)	86
39 新井 桜月 (下條中)	3-7	傳田 詩菜 (裾花中)	87
40 松下 歩未 (緑ヶ丘中)	1-14	江口 叶望 (城北中)	88
41 遠藤 咲絵 (高綱中)	2-14	浅井 美月 (梓川中)	89
42 牧 はるか (墨坂中)	4-4	羽場 結菜 (伊那少年卓球)	90
43 竹内 結香 (豊科ｽｸｰﾙ)	2-15	宇田 環希 (城南中)	91
44 代田 結女 (旭ヶ丘中)	1-15	山口 千尋 (三郷中)	92
45 山岸 優里 (BRA)	3-8	加藤 美桜 (高陵中)	93
46 高橋 美々 (中野平中)	1-16	小松 海咲 (丸ノ内中)	94
47 宮原 莉乃 (上田五中)	2-16	松田 美優 (旭ヶ丘中)	95
48 降旗 咲希 (JUPIC)		塩野谷心暖 (BRA)	96

④1～2年女子の部 (2)

- 97 加藤 愛菜 (卓球クラブオズマイ)
- 98 原 彩乃 (高陵中)
- 99 北沢 夏希 (東北中)
- 100 清水菜々美 (上田五中)
- 101 熊谷 一華 (旭ヶ丘中)
- 102 佐々木空音 (筑摩野中)
- 103 小澤 綾音 (堀金JTC)
- 104 松山ひまり (岡谷北部中)
- 105 山崎 ちか (坂城中)
- 106 宮本 紗希 (箕輪町卓球部)
- 107 大塚 そら (佐久穂JTC)
- 108 有賀 瞳子 (中野平中)
- 109 金子 明愛 (長野ラージ)
- 110 滝沢 智美 (伊那少年卓球)
- 111 浅井 香穂 (三郷中)
- 112 中島 月詩 (箕輪中)
- 113 中島歌奈海 (LINKS)
- 114 塩入 優蘭 (裾花中)
- 115 小林 陽咲 (梓川中)
- 116 村石 葵 (BRA)
- 117 名取 柚希 (富士見中)
- 118 倉島 花凧 (墨坂中)
- 119 石川 杏 (穂高西中)
- 120 田代 智花 (野沢中)
- 121 小野結芽菜 (清水中)
- 122 小林 春翔 (三陽中)
- 123 平田 莉奈 (旭ヶ丘中)
- 124 青木 美優 (穂高東中)
- 125 戸谷風実花 (裾花中)
- 126 伊澤 詩織 (伊那少年卓球)
- 127 常田 結々 (筑摩野中)
- 128 相川 綺麗 (佐久穂JTC)
- 129 山岸 華穂 (屋代附属中)
- 130 清水 美優 (犀陵中)
- 131 大沢 桃花 (FINE)
- 132 林 紗希 (岡谷ジュニア)
- 133 栗屋ころろ (楡川スホ'少)
- 134 伊東 伶渚 (高陵中)
- 135 若槻姫亜空 (中野平中)
- 136 原 杏奈 (緑ヶ丘中)
- 137 松井 真穂 (上田五中)
- 138 堀内 妙珠 (墨坂中)
- 139 依田 彩花 (野沢中)
- 140 春日 美洸 (城北中)
- 141 中澤 玲奈 (鎌田中)
- 142 小松 依愛 (あづみ野ジュニア)
- 143 一ノ瀬奈保 (箕輪中)
- 144 藤澤 里帆 (長野日大中)



- 145 中野 心晴 (JUPIC)
- 146 横谷 心春 (墨坂中)
- 147 今井 結衣 (岡谷北部中)
- 148 竹内 心陽 (穂高西中)
- 149 花岡 彩葵 (箕輪中)
- 150 小林香里奈 (長野ラージ)
- 151 熊谷 結実 (旭ヶ丘中)
- 152 大島 杏菜 (中野平中)
- 153 二木 雅理 (三郷中)
- 154 大下 結衣 (FINE)
- 155 丸山 実咲 (高陵中)
- 156 林 優里奈 (城北中)
- 157 梅田 志織 (わくわくクラブ)
- 158 佐藤 可奈 (東北中)
- 159 吉澤 優奈 (山辺中)
- 160 峰村 千咲 (長野JTC)
- 161 武田 優奈 (浅間中)
- 162 平林 心羽 (明科中)
- 163 上野 優 (若穂中)
- 164 春原 莉乃 (上田五中)
- 165 伊藤 美結 (伊那少年卓球)
- 166 田中 舞香 (犀陵中)
- 167 武田 優那 (筑摩野中)
- 168 青木 結愛 (佐久穂JTC)
- 169 羽田 琉生 (穂高東中)
- 170 裕村ひかり (城北中)
- 171 酒井 心優 (伊那少年卓球)
- 172 君島 優花 (緑ヶ丘中)
- 173 荻原 寧々 (丸ノ内中)
- 174 原 彩寧 (高陵中)
- 175 堰端奈々美 (中野平中)
- 176 小嶋 舞佳 (筑摩野中)
- 177 吉野 七央 (喬木中)
- 178 市川穂乃佳 (上田四中)
- 179 望月 美音 (穂高西中)
- 180 田中 美帆 (長野ラージ)
- 181 赤澤 希海 (箕輪中)
- 182 竹田 友愛 (坂城中)
- 183 神原あい璃 (明善中)
- 184 伊藤 虹香 (三陽中)
- 185 中島 明莉 (高森中)
- 186 清水 結日 (あづみ野ジュニア)
- 187 新津 日和 (野沢中)
- 188 中野 亜美 (岡谷北部中)
- 189 森山 紗望 (墨坂中)
- 190 西條 雛 (裾花中)
- 191 久保田優月 (三郷中)
- 192 阿部 歩果 (T. C. ACE)