

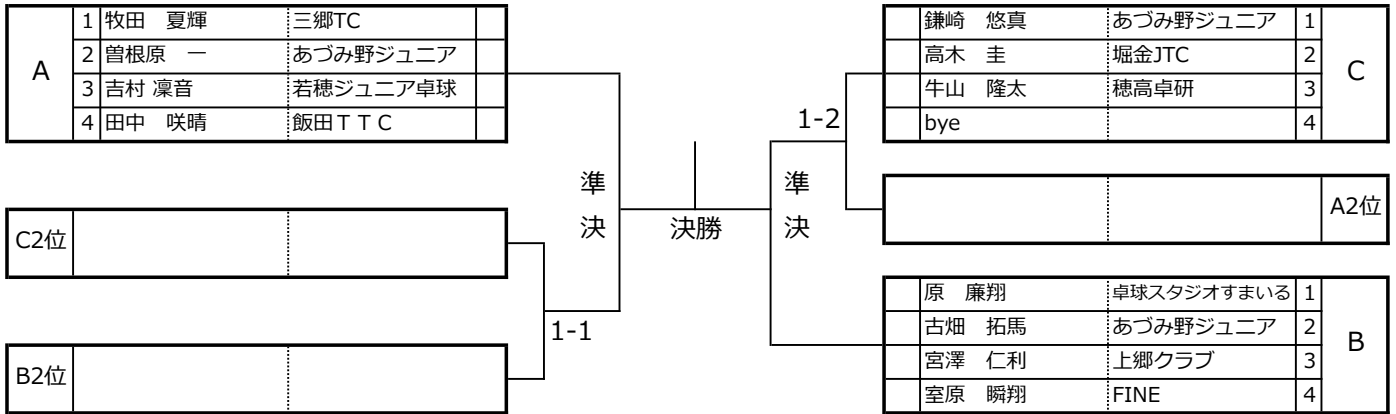
2026ニッタク杯レザンオープンジュニア卓球大会（個人）

2026年5月16日
ユメックスアリーナ
塩尻卓球連盟

○ホープス男子シングルス

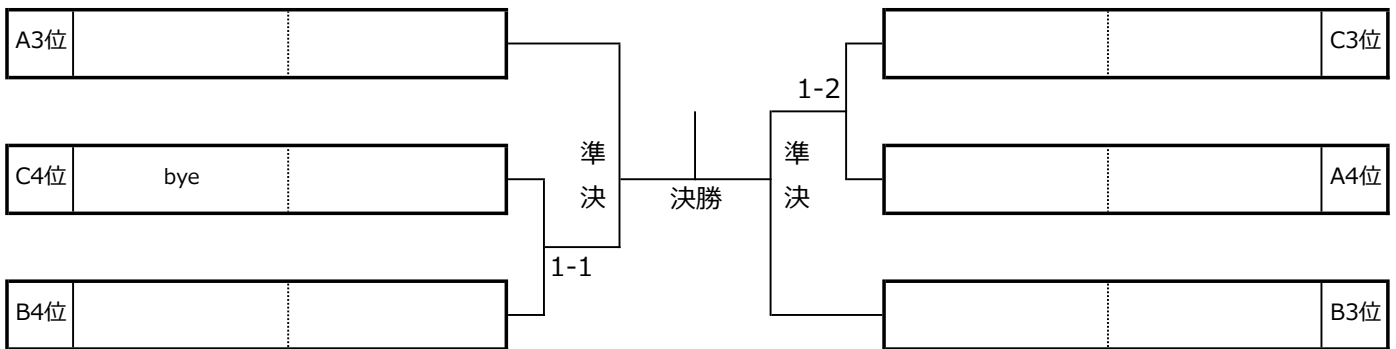
予選リーグ 3ゲームズマッチ
決勝トーナメント 5ゲームズマッチ
Ⅱ部トーナメント 5ゲームズマッチ

○予選リーグからの決勝(1,2位)トーナメント



○予選リーグからの2部(3,4位)トーナメント

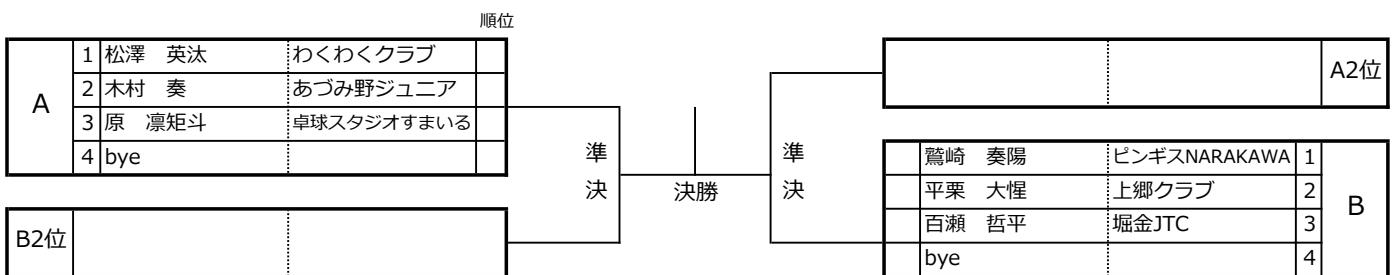
Ⅱ部トーナメント 5ゲームズマッチ



○カブ以下男子シングルス

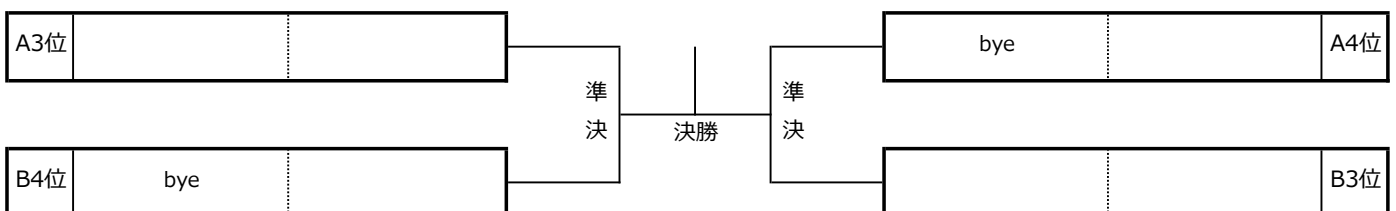
予選リーグ 3ゲームズマッチ
決勝トーナメント 5ゲームズマッチ
Ⅱ部トーナメント 5ゲームズマッチ

○予選リーグからの決勝(1,2位)トーナメント



○予選リーグからの2部(3,4位)トーナメント

3.4位 Ⅱ部トーナメント 5ゲームズマッチ



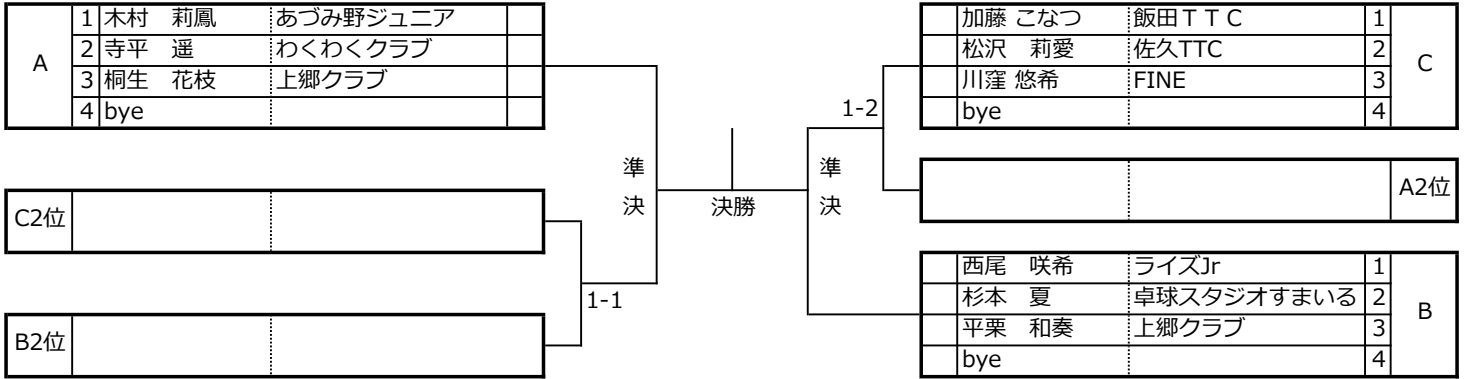
2026ニッタク杯レザンオープンジュニア卓球大会（個人）

2026年5月16日
ユメックスアリーナ
塩尻卓球連盟

○ホープス女子シングルス

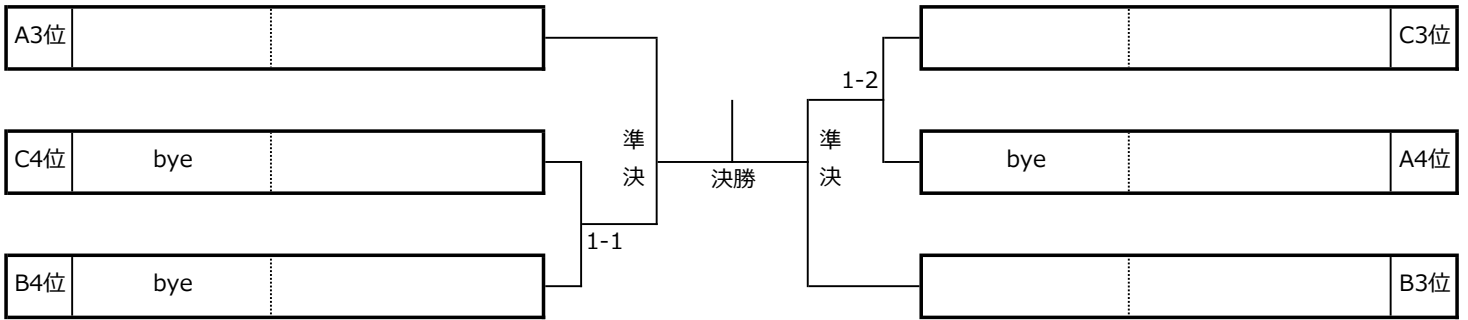
予選リーグ 3ゲームズマッチ
決勝トーナメント 5ゲームズマッチ
II部トーナメント 5ゲームズマッチ

○予選リーグからの決勝(1,2位)トーナメント



○予選リーグからの2部(3,4位)トーナメント

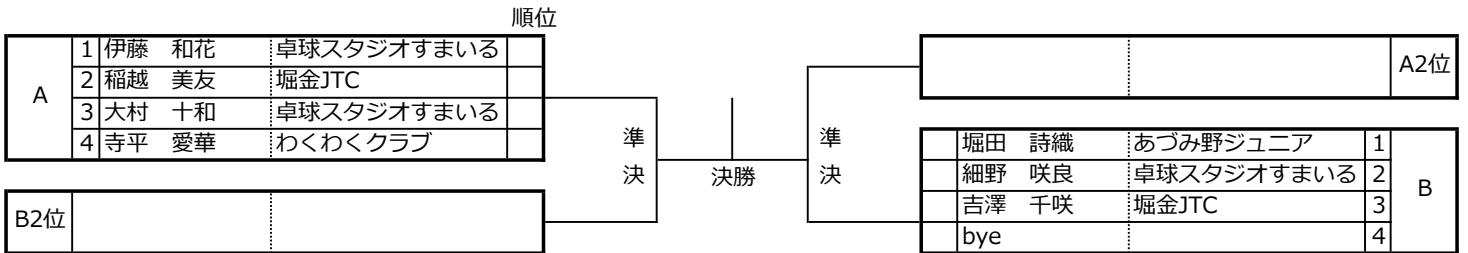
II部トーナメント 5ゲームズマッチ



○カブ以下女子シングルス

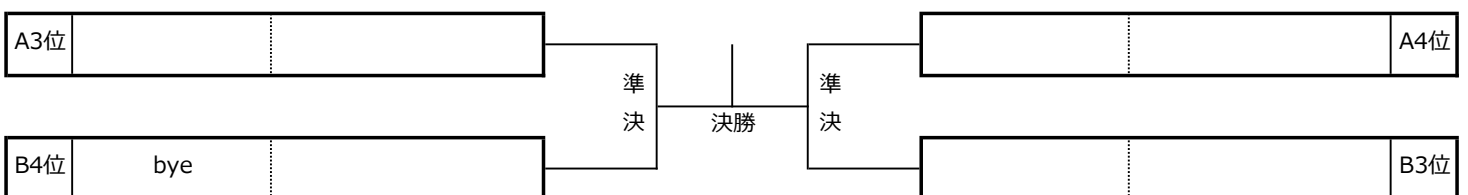
予選リーグ 3ゲームズマッチ
決勝トーナメント 5ゲームズマッチ
II部トーナメント 5ゲームズマッチ

○予選リーグからの決勝(1,2位)トーナメント



○予選リーグからの2部(3,4位)トーナメント

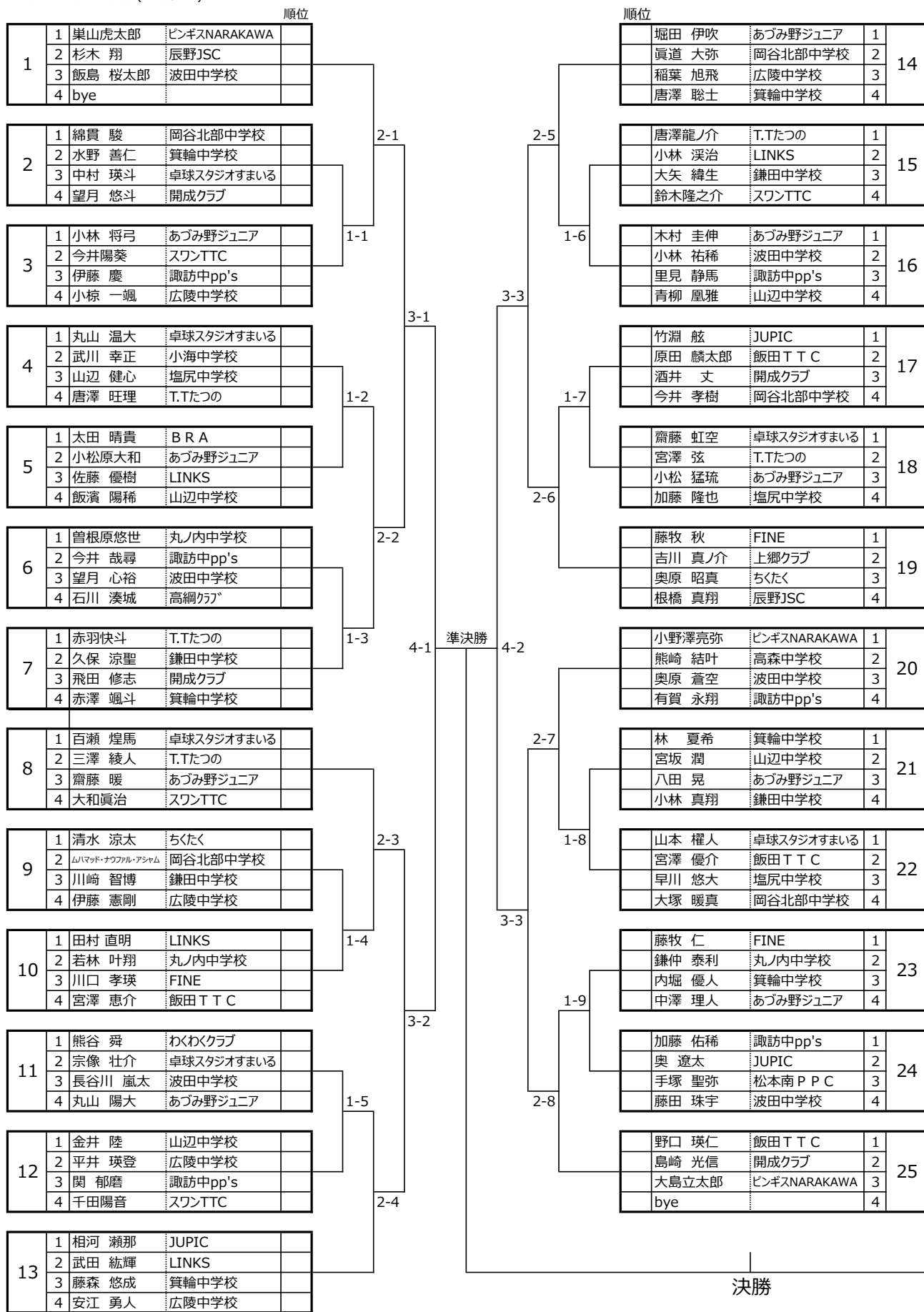
II部トーナメント 5ゲームズマッチ



〇中学生男子シングルス Page 1/2

予選リーグ 3ゲームズマッチ
決勝トーナメント5ゲームズマッチ
2位以下 各順位別トーナメント 5ゲームズマッチ

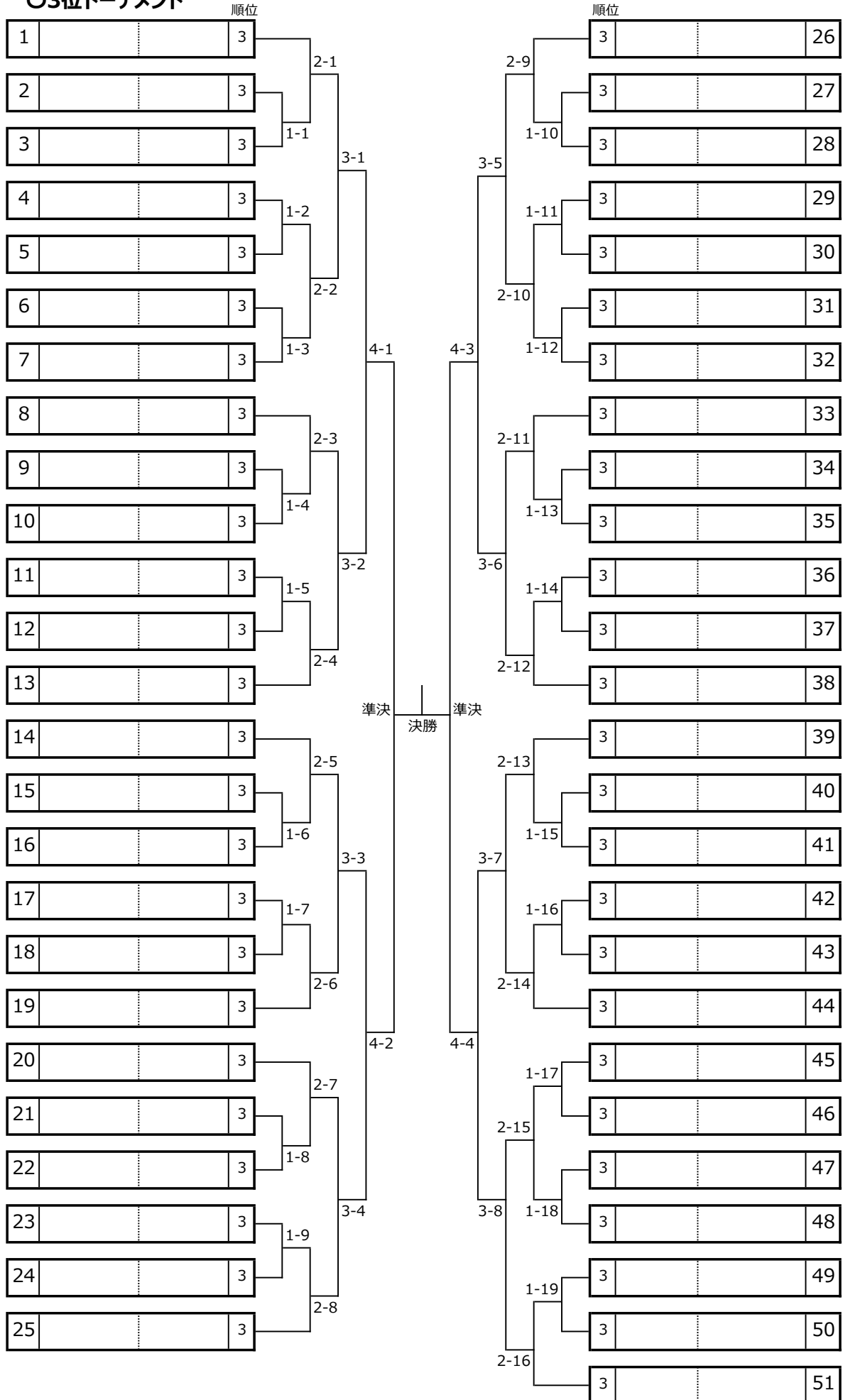
予選リーグからの決勝(各順位別)トーナメント



○中学生男子シングルス

予選リーグ 3ゲームズマッチ
2位以下 各順位別トーナメント 5ゲームズマッチ

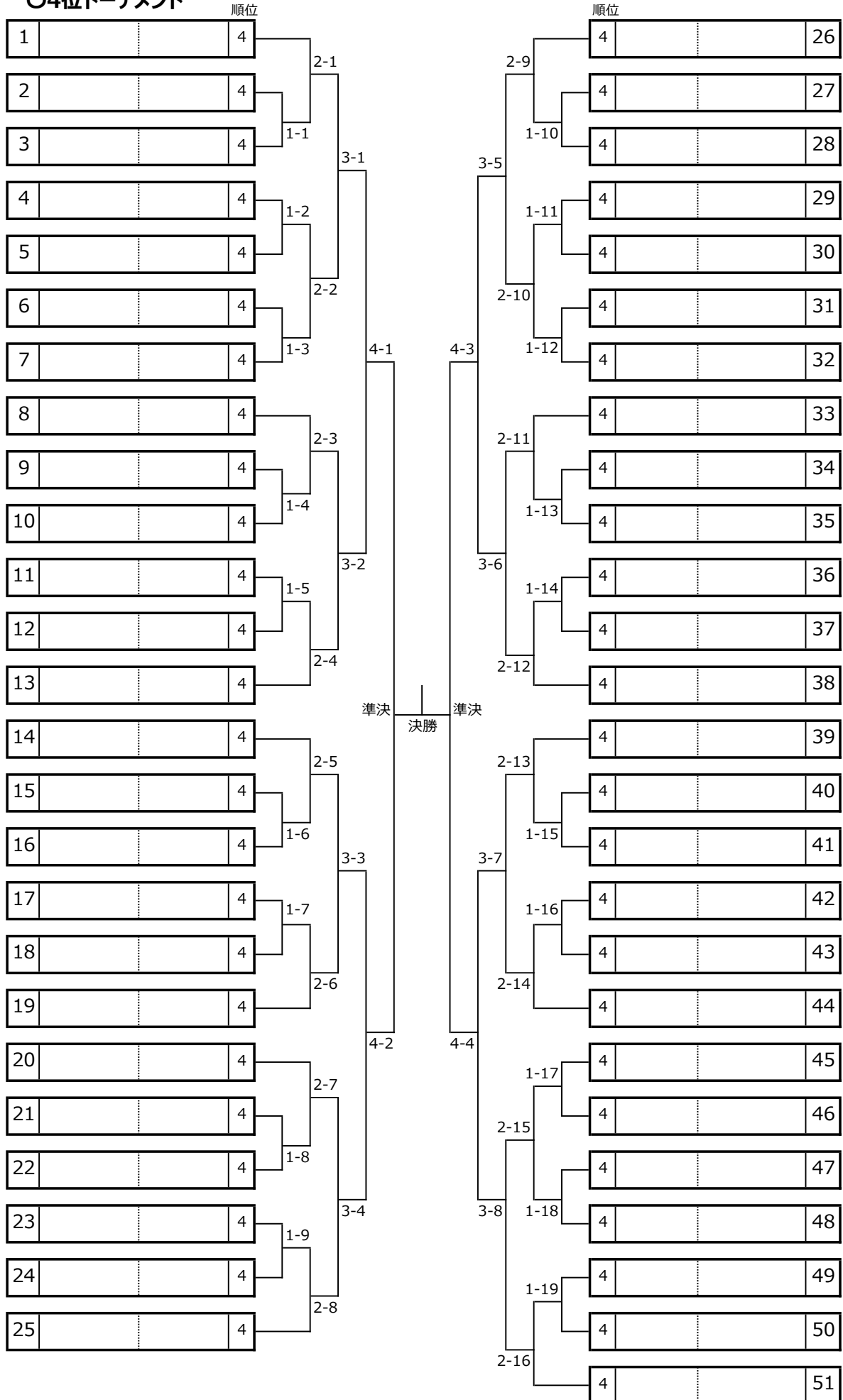
○3位トーナメント



○中学生男子シングルス

予選リーグ 3ゲームズマッチ
2位以下 各順位別トーナメント 5ゲームズマッチ

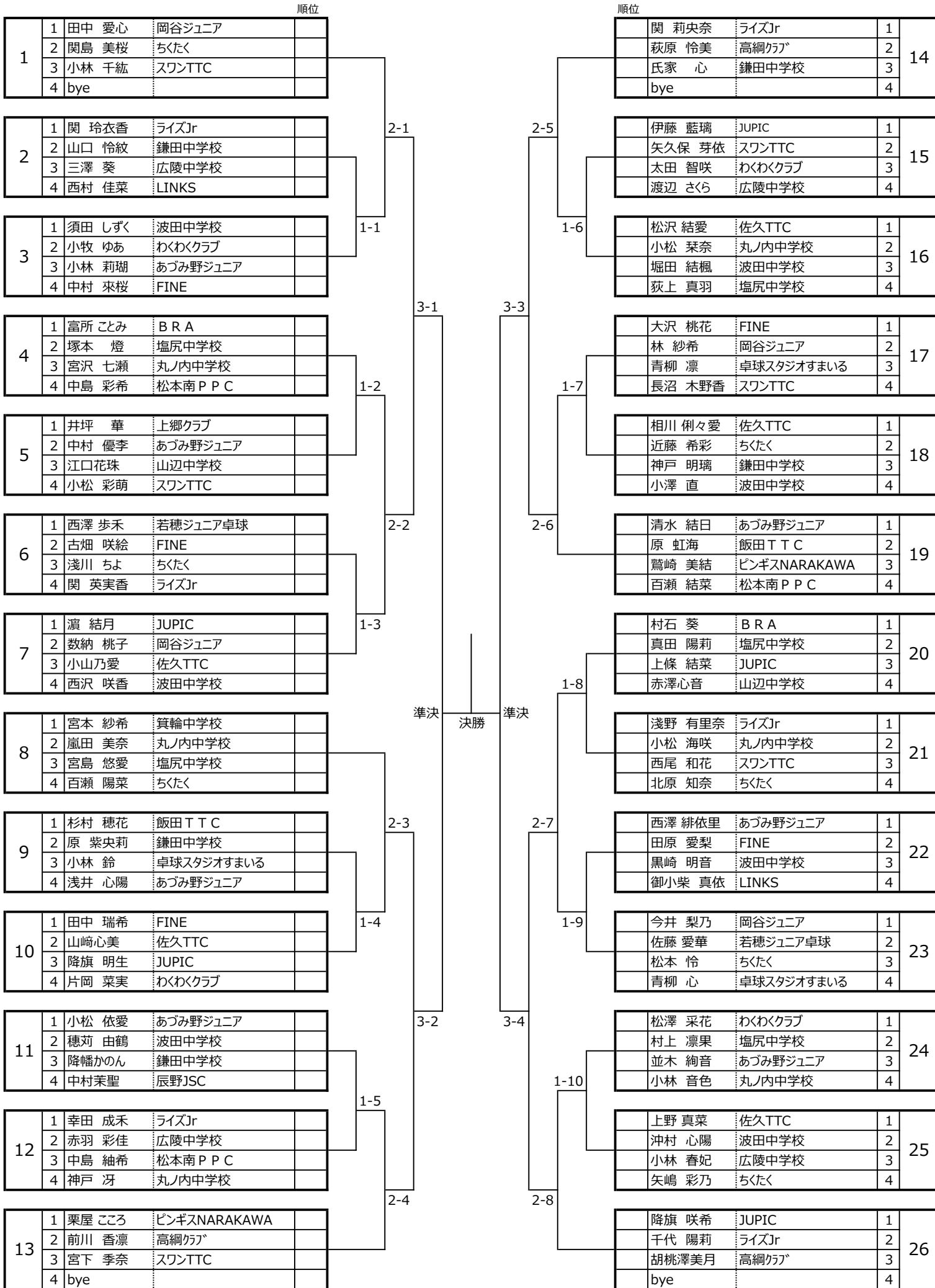
○04位トーナメント



○中学生女子シングルス

予選リーグからの決勝(各順位別)トーナメント

予選リーグ 3ゲームズマッチ
決勝トーナメント 5ゲームズマッチ
2位以下 各順位別トーナメント 5ゲームズマッチ



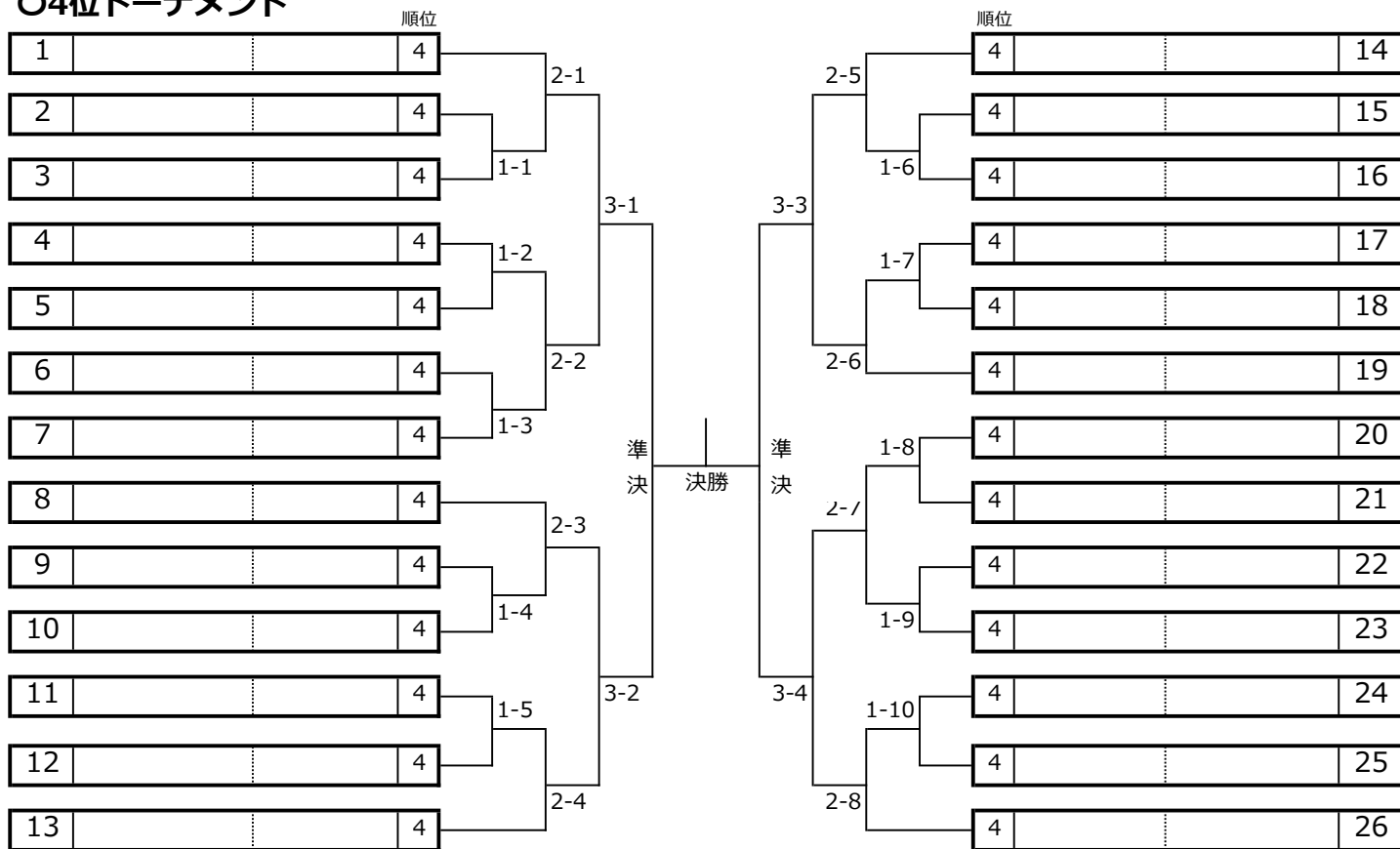
2026ニッタク杯レザンオープンジュニア卓球大会（個人）

2026年5月16日
ユメックスアリーナ
塩尻卓球連盟

○中学生女子シングルス

予選リーグ 3ゲームズマッチ
2位以下 各順位別トーナメント 5ゲームズマッチ

○4位トーナメント



この度は、ニッタク杯レザンオープンジュニア卓球大会に多くのご参加を頂き、ありがとうございます。大会参加につきまして、下記の諸連絡をご確認下さい。

<大会諸連絡>

- 駐車場について、ユメックスアリーナ駐車場が満車の場合は、松本歯科大学駐車場および中央スポーツ公園駐車場をご利用下さい。（別紙案内図を参照）
- 予定として、中学生種目が最終試合となり、おおむね 18:30 終了の予定です。
- 予選リーグは 3 ゲームズマッチ、決勝トーナメントは、5 ゲームズマッチで進めていきますが、試合の進行状況によっては時間の都合により、途中から 3 ゲームズマッチに変更する可能性があります。皆様のご理解ご協力をお願いいたします。
- 組合せは主催者一任といたします。
- パンフレットの配布は行いませんので、各自要項等の印刷をお願いいたします。

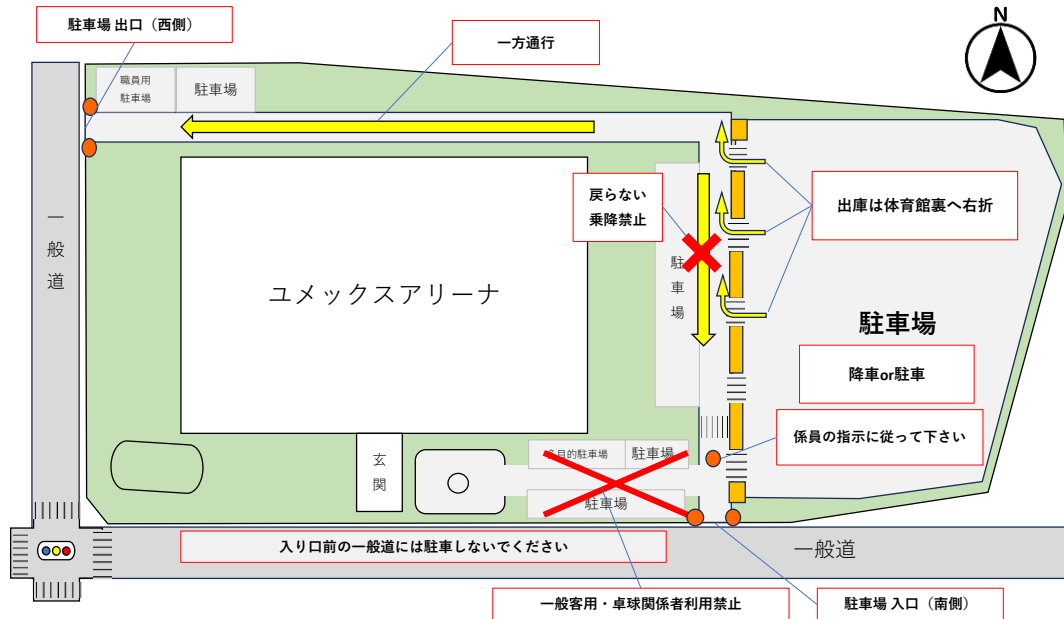
みなさまにご協力いただき、今大会を盛り上げていきたいと願っております。

何卒、宜しくをお願いいたします。

塩尻卓球連盟

ユメックスアリーナ(塩尻市総合体育館) 駐車場利用上のお願い

安全確保の点から以下の注意事項をお守りください。
ご理解ご協力をお願いします。



- ・朝の開場前の時間帯は**駐車場内を一方通行**とし、**南側から入り降車および駐車**するようにし、**奥の西側**から出てください。係員の誘導に従ってください。
 - ・**満車の際は、臨時駐車場（松本歯科大学）、中央スポーツ公園駐車場**をご利用ください。
- ※大会当日の朝は混雑が見込まれるため、選手の送迎の際はできるだけ相乗りで来場いただけますようお願いいたします。

臨時駐車場（松本歯科大学）、中央スポーツ公園駐車場の場所

