

カデット以下男子団体予選リーグ

塩尻杯
令和6年4月14日
ユメックスアリーナ

予選リーグ：3ゲームズマッチ。勝敗ついた後の残りの試合は1ゲームマッチで5番まで行う

試合順（4チーム）①1-4、②2-3、③1-3、④2-4、⑤1-2、⑥3-4

Aリーグ

試合順（3チーム）①2-3、②1-3、③1-2

	チーム	あずみ野ジュニアA	豊科スポ少A	明善中	広陵・塩尻	勝敗	順位
1	あずみ野ジュニアA	-	3 - 2	3 - 0	3 - 0	3 - 0	1
2	豊科スポ少A	2 - 3	-	3 - 0	3 - 1	2 - 1	2
3	明善中	0 - 3	0 - 3	-	3 - 1	1 - 2	3
4	広陵・塩尻	0 - 3	1 - 3	1 - 3	-	0 - 3	4

Bリーグ

	チーム	高綱中	卓球スタジオすまいる	三郷中B	(B Y E)	勝敗	順位
1	高綱中	-	2 - 3	0 - 3	-	0 - 2	3
2	卓球スタジオすまいる	3 - 2	-	1 - 3	-	1 - 1	2
3	三郷中B	3 - 0	3 - 1	-	-	2 - 0	1
4	(B Y E)	-	-	-	-	- - -	

Cリーグ

	チーム	穂高西中	筑摩野中A	塩尻中B	(B Y E)	勝敗	順位
1	穂高西中	-	3 - 0	3 - 0	-	2 - 0	1
2	筑摩野中A	0 - 3	-	1 - 3	-	0 - 2	3
3	塩尻中B	0 - 3	3 - 1	-	-	1 - 1	2
4	(B Y E)	-	-	-	-	-	

Dリーグ

	チーム	JUPIC-V	塩尻中A	鎌田中	豊科スポ少B	勝敗	順位
1	JUPIC-V	-	3 - 2	3 - 0	3 - 0	3 - 0	1
2	塩尻中A	2 - 3	-	3 - 0	3 - 0	2 - 1	2
3	鎌田中	0 - 3	0 - 3	-	3 - 0	1 - 2	3
4	豊科スポ少B	0 - 3	0 - 3	0 - 3	-	0 - 3	4

Eリーグ

	チーム	穂高東中	FINE	波田・明善	(B Y E)	勝敗	順位
1	穂高東中	-	3 - 0	3 - 0	-	2 - 0	1
2	FINE	0 - 3	-	3 - 1	-	1 - 1	2
2	波田・明善	0 - 3	1 - 3	-	-	0 - 2	3
3	(B Y E)	-	-	-	-	-	

Fリーグ

	チーム	樽川スポーツ少年団	波田中	あずみ野ジュニアB	(B Y E)	勝敗	順位
1	樽川スポーツ少年団	-	3 - 0	3 - 2	-	2 - 0	1
2	波田中	0 - 3	-	1 - 3	-	0 - 2	3
3	あずみ野ジュニアB	2 - 3	3 - 1	-	-	1 - 1	2
4	(B Y E)	-	-	-	-	-	

Gリーグ

	チーム	三郷中A	LINKS	筑摩野中B	あずみ野ジュニアC	勝敗	順位
1	三郷中A	-	3 - 1	3 - 0	3 - 0	3 - 0	1
2	LINKS	1 - 3	-	3 - 1	3 - 1	2 - 1	2
3	筑摩野中B	0 - 3	1 - 3	-	2 - 3	0 - 3	4
4	あずみ野ジュニアC	0 - 3	1 - 3	3 - 2	-	1 - 2	3

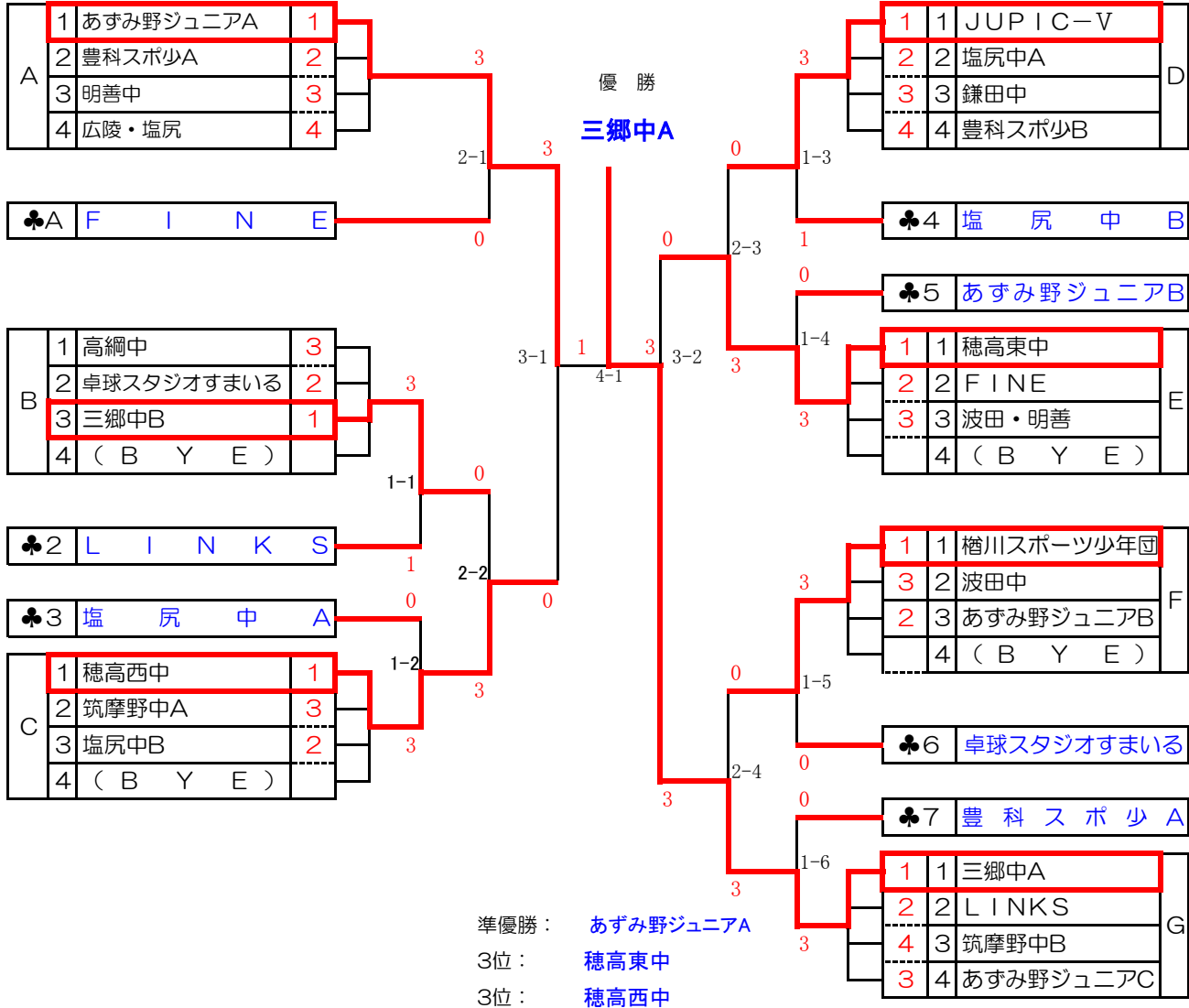
カデット以下男子の部

塩尻杯
令和6年4月14日
ユメックスアリーナ No.1

*試合順 (3チームリーグ) 2-3, 1-3, 1-2
(4チームリーグ) 1-4, 2-3, 1-3, 2-4, 1-2, 3-4

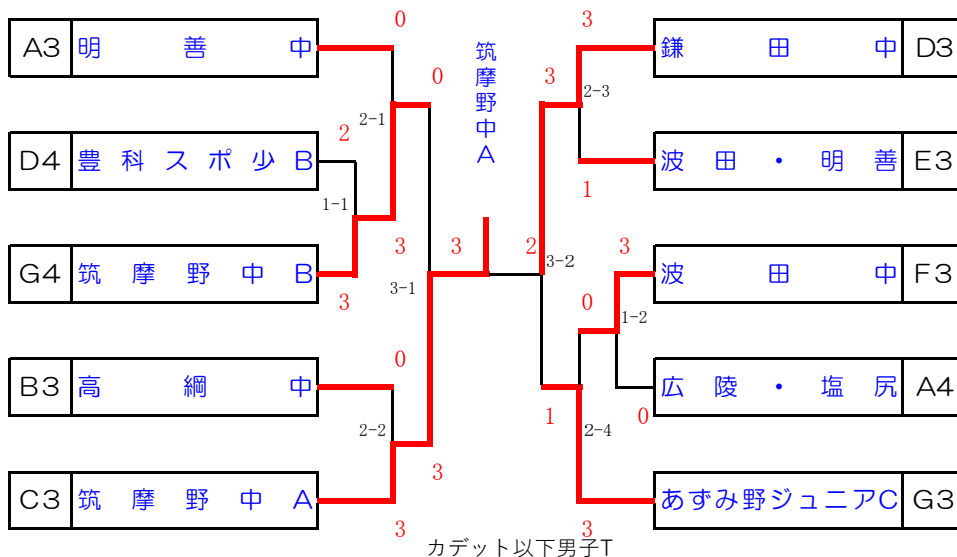
※各リーグ2位は決勝トーナメントに進む。配置は抽選

予選リーグ：3ゲームマッチ。勝敗ついた後の残りの試合は
1ゲームマッチで5番まで行う
決勝トーナメント：5ゲームマッチ。勝敗ついた時点で終了



カデット以下男子団体 3・4位トーナメント

3ゲームズマッチ。勝敗ついた時点で終了



カデット以下男子T

カデット以下女子団体予選リーグ

塩尻杯
令和6年4月14日
ユメックスアリーナ

予選リーグ：3ゲームズマッチ。勝敗ついた後の残りの試合は1ゲームマッチで5番まで行う

試合順（4チーム）①1-4, ②2-3, ③1-3, ④2-4, ⑤1-2, ⑥3-4

Aリーグ

試合順（3チーム）①2-3, ②1-3, ③1-2

	チーム	鎌田中	波田中	塩尻中	あずみ野ジュニアB	勝敗	順位
1	鎌田中		0 - 3	3 - 1	3 - 0	2-1	2
2	波田中	3 - 0		3 - 2	3 - 1	3-0	1
3	塩尻中	1 - 3	2 - 3		3 - 2	1-2	3
4	あずみ野ジュニアB	0 - 3	1 - 3	2 - 3		0-3	4

Bリーグ

	チーム	穂高東中	筑摩野中A	明善中	勝敗	順位
1	穂高東中		3 - 0	3 - 2	2-0	1
2	筑摩野中A	0 - 3		3 - 1	1-1	2
3	明善中	2 - 3	1 - 3		0-2	3

Cリーグ

	チーム	高綱中	穂高西中	LINKS	筑摩野中B	勝敗	順位
1	高綱中		3 - 2	3 - 0	3 - 0	3-0	1
2	穂高西中	2 - 3		3 - 0	3 - 1	2-1	2
3	LINKS	0 - 3	0 - 3		1 - 3	0-3	4
4	筑摩野中B	0 - 3	1 - 3	3 - 1		1-2	3

Dリーグ

	チーム	JUPIC-VI	三郷中	あずみ野ジュニアA	筑摩野中C	勝敗	順位
1	JUPIC-VI		3 - 1	3 - 1	3 - 0	3-0	1
2	三郷中	1 - 3		2 - 3	3 - 2	1-2	3
3	あずみ野ジュニアA	1 - 3	3 - 2		3 - 0	2-1	2
4	筑摩野中C	0 - 3	2 - 3	0 - 3		0-3	4

カデット以下女子の部

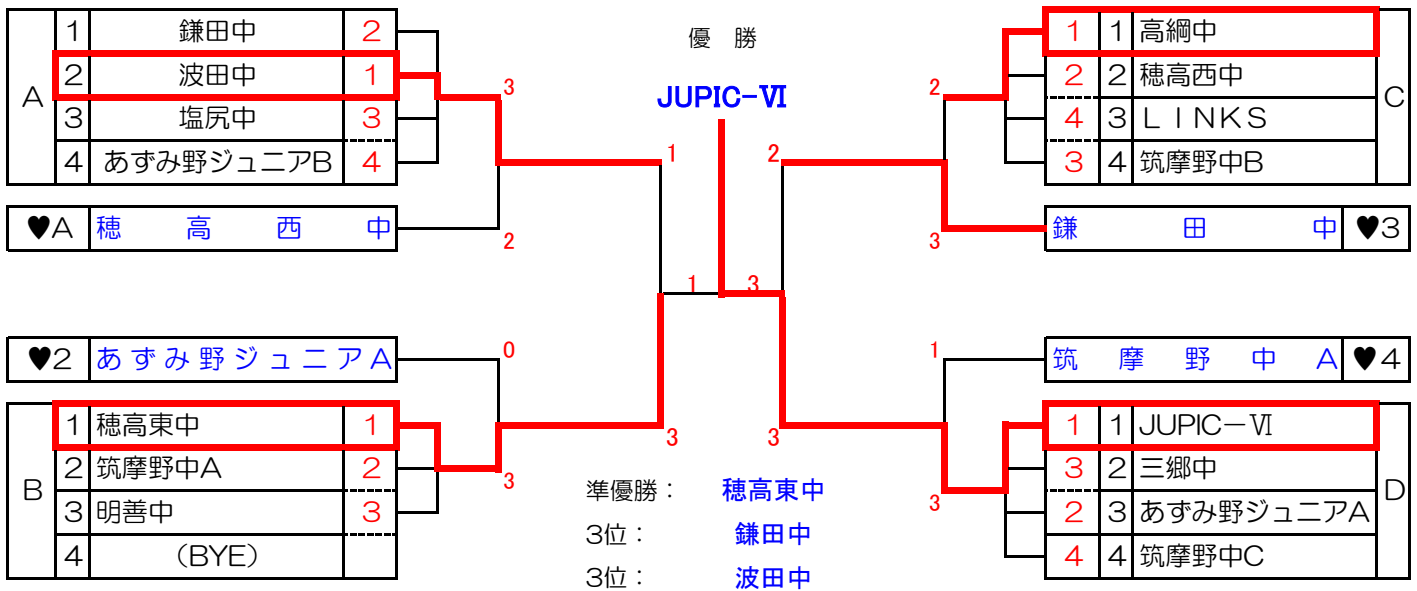
塩尻杯
令和6年4月14日
ユメックスアリーナ

No.1

*試合順 (3チームリーグ) 2-3, 1-3, 1-2
(4チームリーグ) 1-4, 2-3, 1-3, 2-4, 1-2, 3-4

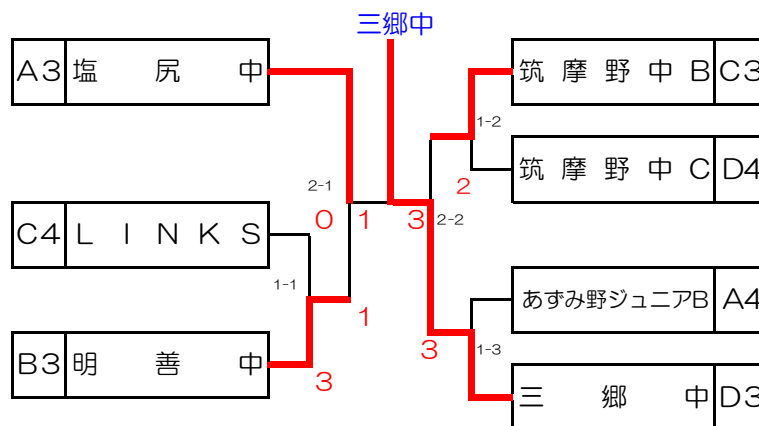
※各リーグ2位は決勝トーナメントに進む。配置は抽選

予選リーグ：3ゲームマッチ。勝敗ついた後の残りの試合は1ゲームマッチで5番まで行う
決勝トーナメント：5ゲームマッチ。勝敗ついた時点で終了



カデット以下女子団体3・4位トーナメント

3ゲームズマッチ。勝敗ついた時点で終了



一般男子団体予選リーグ

第7回塩尻杯
令和6年4月14日
ユメックスアリーナ

予選リーグ：3ゲームズマッチ。勝敗ついた時点で終了

<団体戦オーダー>

- 1番：ダブルス、
- 2番：シングルス(ダブルスに出ない人)、
- 3番～5番：シングルス

試合順 (4チーム) ①1-4, ②2-3, ③1-3, ④2-4, ⑤1-2, ⑥3-4

試合順 (3チーム) ①2-3, ②1-3, ③1-2

Aリーグ

	チーム	セイコーエプソンA	安曇野ANCⅡ	蟻ヶ崎B	(BYE)	勝敗	順位
1	セイコーエプソンA		3 - 0	3 - 0	—	2 - 0	1
2	安曇野ANCⅡ	0 - 3		3 - 1	—	1 - 1	2
3	蟻ヶ崎B	0 - 3	1 - 3		—	0 - 2	3
4	(BYE)	—	—	—			

Bリーグ

	チーム	JUPIC-Ⅲ	松本国際A	南木曾町体協	(BYE)	勝敗	順位
1	JUPIC-Ⅲ		1 - 3	3 - 0	—	1 - 1	2
2	松本国際A	3 - 1		3 - 0	—	2 - 0	1
3	南木曾町体協	0 - 3	0 - 3		—	0 - 2	3
4	(BYE)	—	—	—			

Cリーグ

	チーム	牧クラブ・HDS	松本深志A	塩尻卓連本部選抜	(BYE)	勝敗	順位
1	牧クラブ・HDS		3 - 2	3 - 2	—	2 - 0	1
2	松本深志A	2 - 3		3 - 1	—	1 - 1	2
3	塩尻卓連本部選抜	2 - 3	1 - 3		—	0 - 2	3
4	(BYE)	—	—	—			

Dリーグ

	チーム	JUPIC-Ⅱ	ビトゥルポ塩尻B	県ヶ丘高校B	(BYE)	勝敗	順位
1	JUPIC-Ⅱ		3 - 0	3 - 0	—	2 - 0	1
2	ビトゥルポ塩尻B	0 - 3		3 - 0	—	1 - 1	2
3	県ヶ丘高校B	0 - 3	0 - 3		—	0 - 2	3
4	(BYE)	—	—	—			

一般男子団体予選リーグ

第7回塩尻杯
令和6年4月14日
ユメックスアリーナ

予選リーグ：3ゲームズマッチ。勝敗ついた時点で終了

<団体戦オーダー>

- 1番：ダブルス、
- 2番：シングルス(ダブルスに出ない人)、
- 3番～5番：シングルス

試合順 (4チーム) ①1-4, ②2-3, ③1-3, ④2-4, ⑤1-2, ⑥3-4

試合順 (3チーム) ①2-3, ②1-3, ③1-2

Eリーグ

	チーム	F I N E - I	まるしん夢道場	松 本 深 志 B	(B Y E)	勝敗	順位
1	F I N E - I		3 - 1	3 - 0	-	2 - 0	1
2	まるしん夢道場	1 - 3		3 - 2	-	1 - 1	2
3	松本深志B	0 - 3	2 - 3		-	0 - 2	3
4	(B Y E)	-	-	-			

Fリーグ

試合順 ①1-4, ②2-3, ③1-3, ④2-4, ⑤1-2, ⑥3-4

	チーム	南 郷 ク ラ ブ	県ヶ丘高校A	松 本 国 際 C	(B Y E)	勝敗	順位
1	南郷クラブ		3 - 1	3 - 0	-	2 - 0	1
2	県ヶ丘高校A	1 - 3		3 - 0	-	1 - 1	2
3	松本国際C	0 - 3	0 - 3		-	0 - 2	3
4	(B Y E)	-	-	-			

Gリーグ

試合順 ①1-4, ②2-3, ③1-3, ④2-4, ⑤1-2, ⑥3-4

	チーム	安曇野ANC I	ピトゥルボ塩尻A	松 本 国 際 B	(B Y E)	勝敗	順位
1	安曇野ANC I		3 - 1	3 - 2	-	2 - 0	1
2	ピトゥルボ塩尻A	1 - 3		3 - 2	-	1 - 1	2
3	松本国際B	2 - 3	2 - 3		-	0 - 2	3
4	(B Y E)	-	-	-			

Hリーグ

試合順 ①1-4, ②2-3, ③1-3, ④2-4, ⑤1-2, ⑥3-4

	チーム	J U P I C - I	蟻ヶ崎 A	セイコーエプソンB	(B Y E)	勝敗	順位
1	J U P I C - I		3 - 0	3 - 2	-	2 - 0	1
2	蟻ヶ崎A	0 - 3		3 - 0	-	1 - 1	2
3	セイコーエプソンB	2 - 3	0 - 3		-	0 - 2	3
4	(B Y E)	-	-	-			

一般男子の部

<団体戦オーダー>

- 1番：ダブルス
- 2番：シングルス(ダブルスに出ない人)
- 3番～5番：シングルス

塩尻杯
令和6年4月14日
ユメックスアリーナ

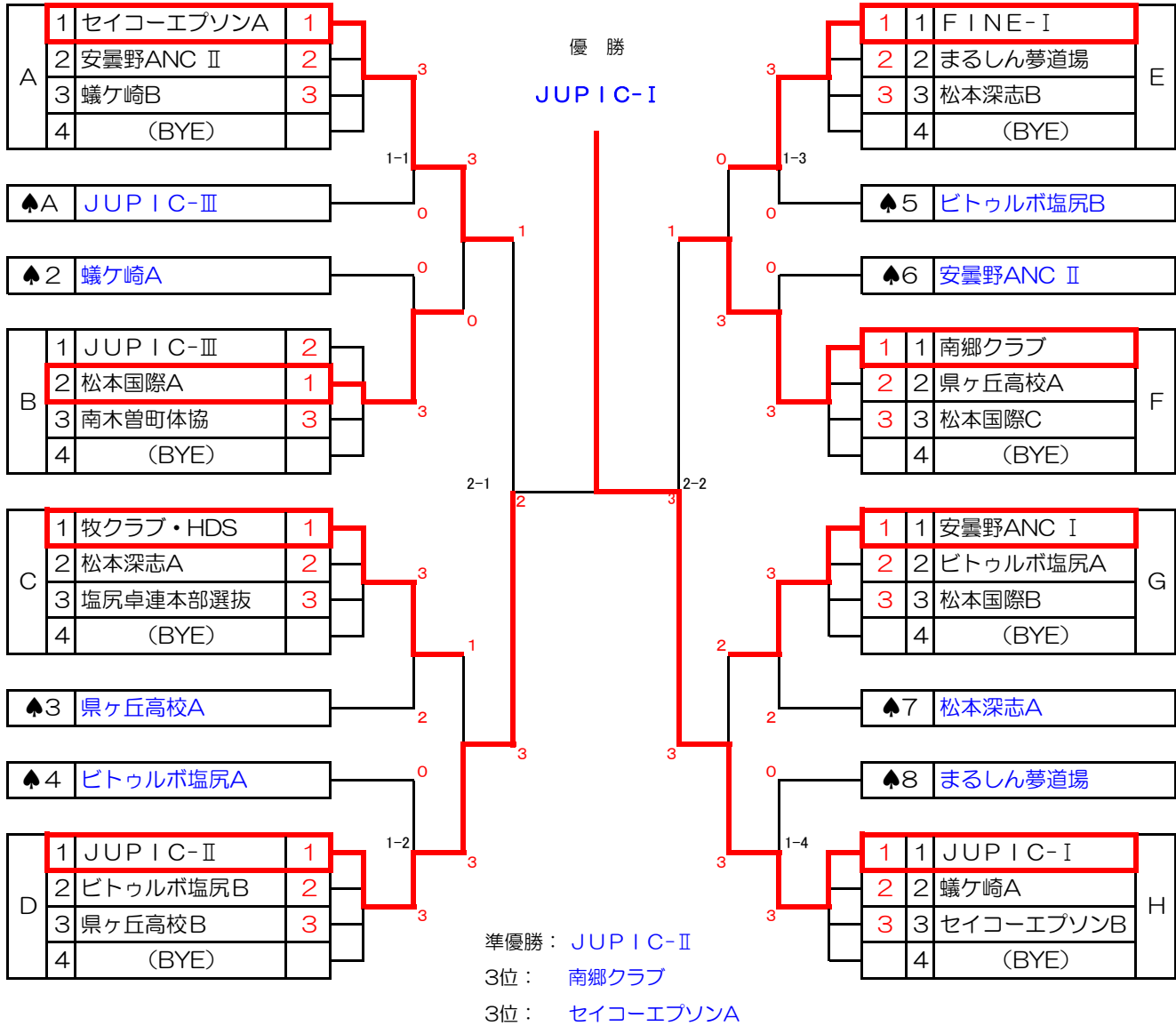
No.1

予選リーグ：3ゲームマッチ。勝敗ついた時点で終了
決勝トーナメント：3ゲームマッチ。勝敗ついた時点で終了

*試合順 (4リーグ) ①1-4, ②2-3, ③1-3, ④2-4, ⑤1-2, ⑥3-4

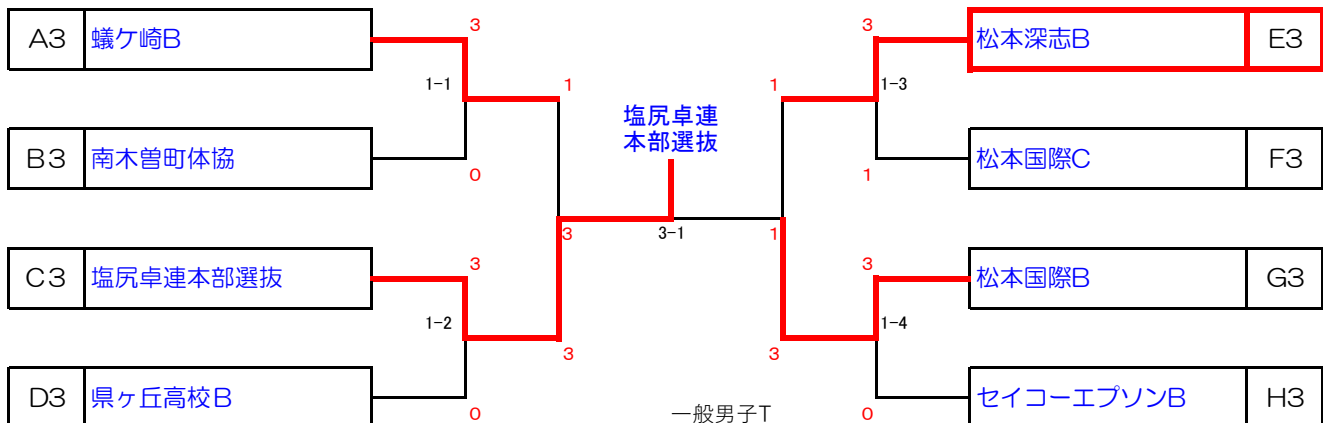
試合順 (3リーグ) ①2-3, ②1-3, ③1-2

※各リーグ2位は決勝トーナメントに進む。配置は抽選



一般男子団体 3位トーナメント

3ゲームズマッチ。勝敗ついた時点で終了



一般女子団体予選リーグ

第7回塩尻杯
令和6年4月14日
ユメックスアリーナ

予選リーグ：3ゲームズマッチ。勝敗ついた時点で終了

<団体戦オーダー>

- 1番：ダブルス、
- 2番：シングルス(ダブルスに出ない人)、
- 3番～5番：シングルス

試合順 (4チーム) ①1-4, ②2-3, ③1-3, ④2-4, ⑤1-2, ⑥3-4

試合順 (3チーム) ①2-3, ②1-3, ③1-2

Aリーグ

	チーム	牧 ク ラ ブ	南 郷 ク ラ ブ	松 本 国 際 B	県 ケ 丘 B +	勝敗	順位
1	牧クラブ		3 - 1	3 - 2	3 - 1	3-0	1
2	南郷クラブ	1 - 3		3 - 0	3 - 0	2-1	2
3	松本国際B	2 - 3	0 - 3		3 - 0	1-2	3
4	県ヶ丘B+	1 - 3	0 - 3	0 - 3		0-3	4

Bリーグ

	チーム	蟻ヶ崎・美須ヶ丘	県 ケ 丘 A	まるしん夢道場	(B Y E)	勝敗	順位
1	蟻ヶ崎・美須ヶ丘		3 - 0	3 - 2	-	2-0	1
2	県ヶ丘A	0 - 3		1 - 3	-	0-2	3
3	まるしん夢道場	2 - 3	3 - 1		-	1-1	2
4	(B Y E)	-	-	-			

Cリーグ

	チーム	松本国際A	松本深志	JUPIC-IV	(B Y E)	勝敗	順位
1	松本国際A		3 - 1	3 - 2	-	2-0	1
2	松本深志	1 - 3		3 - 1	-	1-1	2
3	JUPIC-IV	2 - 3	1 - 3		-	0-2	3
4	(B Y E)	-	-	-			

一般女子の部

<団体戦オーダー>

- 1番：ダブルス
- 2番：シングルス(ダブルスに出ない人)
- 3番～5番：シングルス

塩尻杯
令和6年4月14日
ユメックスアリーナ

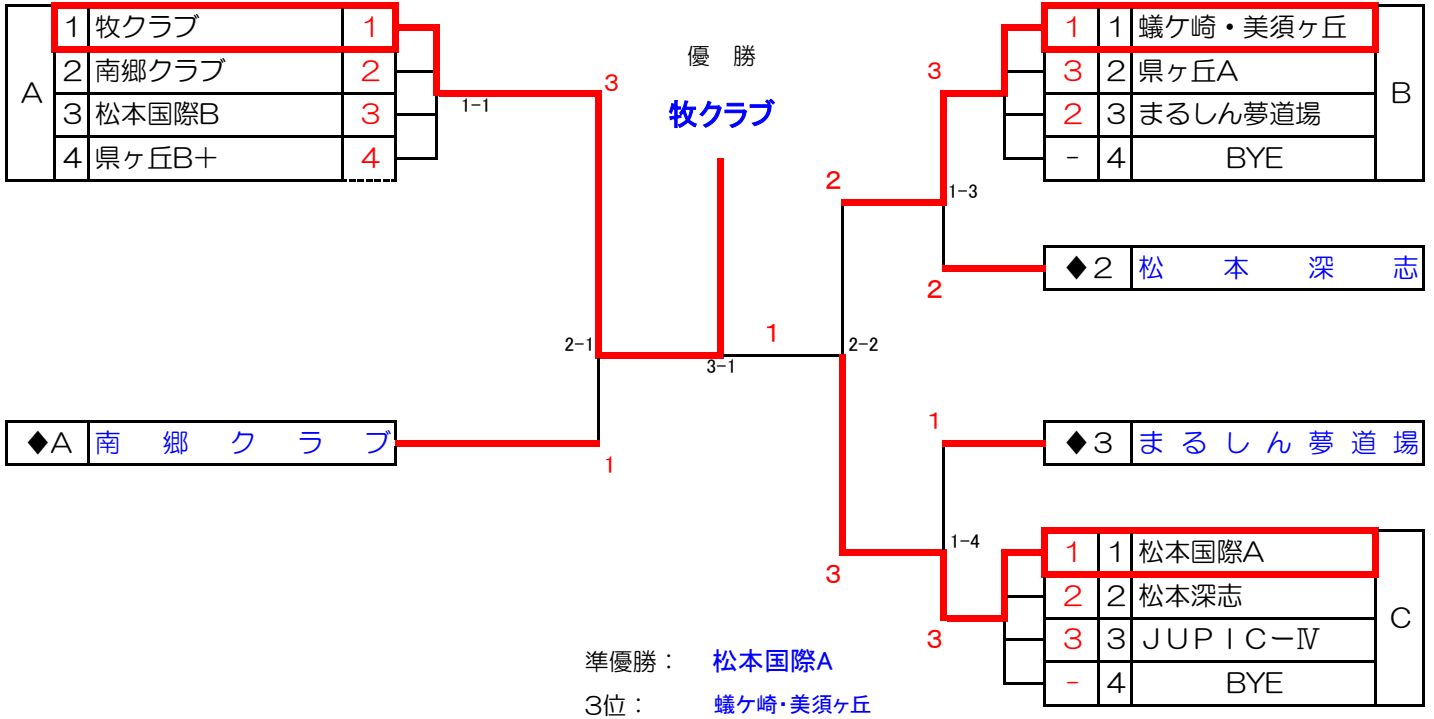
No.1

予選リーグ：3ゲームマッチ。勝敗ついた時点で終了
決勝トーナメント：3ゲームマッチ。勝敗ついた時点で終了

*試合順 (4リーグ) ①1-4, ②2-3, ③1-3, ④2-4, ⑤1-2, ⑥3-4

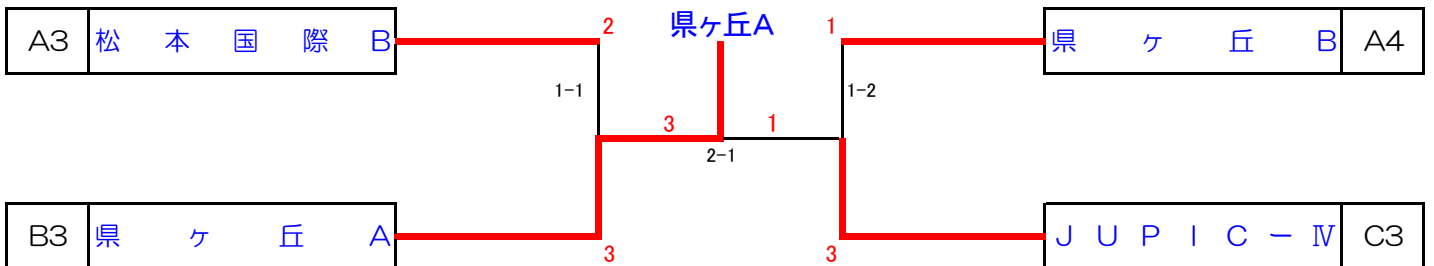
試合順 (3リーグ) ①2-3, ②1-3, ③1-2

※各リーグ2位は決勝トーナメントに進む。配置は抽選



一般女子団体 3・4位トーナメント

3ゲームズマッチ。勝敗ついた時点で終了



塩尻杯カデット以下男子出場者名簿（順不同）

○カデット以下男子

所属名	鎌田中	JUPIC-V	LINKS	あずみ野ジュニアA	あずみ野ジュニアB	あずみ野ジュニアC	広陵・塩尻	FINE
監督	中野 總	相河 武志	羽二生 久夫	渋谷 文作	渋谷 文作	渋谷 文作	長谷川 美紀	百瀬 章広
コーチ	岡野 研二	濱 洋美	武井 了科	丸山 強	丸山 強	丸山 強	伴野 光彦	
選手	塩原 夢翔	島田 爽蘭	田中 寛人	中澤 泉紀	堀田 大夢	三村 太雅	滝澤 翔太	上兼 新大
	原田 大雅	宮崎 煌大	大澤 貴雄	杉浦 健琉	佐々木 奏空	水間 景祐	小林 碧玖海	北井 遼哉
	野村 莉玖	猪飼 昇汰	中島 凜人	伊藤 湧真	滝澤 周人	堀田 伊吹	松澤 奏太郎	荒田 陽呂仁
	中村 偉大	奥 遼太	藤原 蒼太	小澤 駿吾	吉野 晴陽	木村 圭伸	松原 篤希	藤牧 仁
	小山田 歩夢	相河 瀬那	松原 佑樹	齊藤 悠斗	二村 倫弘	小林 竜晟	牛丸 直央	藤牧 秋
	中島 清太	宮川 侑己	関 旺介	佐原 旬	丸山 遥悠	杉浦 遼太	有田 育磨	
	小松 啓二	濱 柗哉		金井 健	小松 陽太	小松原 大和	伊藤 潤悟	
	浦畑 圭佑	中野 翔太		丸山 直人	笹木 悠真	上嶋 凌生		

所属名	塩尻中A	塩尻中B	高綱中	卓球スタジオすまいる	筑摩野中A	筑摩野中B	豊科スポ少A	豊科スポ少B
監督	長谷川 美紀	長谷川 美紀	藤原 卓也	丸山 しな子	原田 佳之	原田 佳之	宮島 哲広	宮島 哲広
コーチ	伴野 光彦	伴野 光彦		小宮山 ゆか				
選手	小沢 安城	久田 煌人	大槻 玲音	百瀬 煌馬	水野 聖大	赤須 希惟	須藤 美紅	林 流晟
	下田 菜大	太田 獅道	田中 心温	小宮山 侑豊	北島 隆之介	原 琥汰郎	宝泉 侑魔	山田 健太郎
	田中 智大	藤森 惇武	藤澤 頼希	丸山 温大	小林 礼輝	濱 快志朗	武藤 鵬煌	百瀬 優企
	遠山 幌大	赤羽 諒太	百瀬 祥真	大村 有心	長洲 悠吾	林 大河	竹内 皇介	手塚 杜和
	大窪 璃玖	米窪 葉介	乾 琉来	村田 響紀	横川 智也	若月 清悟	倉科 太陽	山田 恵遼
	田中 颯真	筒井 隆来	山崎 雄馬	山本 權人	牛丸 凜音	竹内 蓮人	丸山 由真	竹内 絢音
			藤澤 梓夢		久保澤 康心	堀内 煌太		
			大槻 偉束		杉田 丈			

所属名	檜川スポーツ少年団	波田中・明善中	波田中	穂高西中	穂高東中	三郷中A	三郷中B	明善中
監督	小野澤	村井 岳人	村井 岳人	稲葉 敦	薄田 啓太郎	山田 貴之	山田 貴之	松本 拓也
コーチ	田中 麻子	松本 拓也			片山 強志			朝倉 和也
選手	小林 郁仁	山本 一貫	高橋 優斗	鈴木 大喜	丸山 凌芽	野本 莉生	丸山 琉希也	上條 翔
	小林 大起	渡辺 蒼翼	関 鉄心	美馬 聡志	中田 啓翔	金田 凌和	久保 歩夢	内川 遥太
	荻村 智亮	重田 実	片島 諒大	石川 大雅	宮沢 泰成	山下 泰生	中嶋 柗弥	下澤 那於也
	巢山 虎太郎	大月 春輝	奥原 崇暁	塚原 煉	田中 樹生	宮下 晃一	藤岡 優斗	豊村 佑介
	小林 夕明	新井 一陽	宮原 壮汰	等々力 涼太	中村 岳	塚田 悠佑	金田 悠生	白川 歩夢
	小野澤 亮弥	中村 仁	山本 幸四郎	長島 碧志	松澤 暖樹	有賀 奏世	江崎 太翔	齊藤 來輝
	栗屋 こころ	西村 岳			高原 大和			百瀬 嶺
					飯嶋 大翔			

塩尻杯ジュニア女子出場者名簿（順不同）

○カデット以下女子

所属名	JUPIC-VI	LINKS	あずみ野ジュニアA	あずみ野ジュニアB	鎌田中	塩尻中
監督	増田	羽二生 久夫	丸山 強	丸山 強	中野 總	長谷川 美紀
引率	濱 洋美	武井 了科	渋谷 文作	菊池 将司	岡野 研二	加野 智久
選手	住吉 凜	小澤 珠花	小林 果暖	清水 結日	近藤 亜花音	伊藤 唯夏
	小野 結芽菜	石曾根 桜	小林 愛莉	西澤 緋依里	内藤 千晴	宮下 友実
	降旗 咲希	上條 歩実	高瀬 咲恵	並木 絢音	宮澤 璃奈亜	大下 結衣
	中野 心晴	関口 月	矢口 柚実	平林 香乃	西野 柚菜	高根 優里
	濱 結月	酒井 柚花	小林 陽咲	小林 莉湖	小口 佳菜子	伊藤 瑠美
	長澤 美羽	中島 歌奈海	平林 美乃	笹木 彩愛	浅野 梨沙	渡邊 愛麗
	降旗 明生		浅井 美月	木村 莉鳳	中澤 玲奈	山本 理恵
						沖中 愛佳
					上野 なほ	

所属名	高綱中	筑摩野中A	筑摩野中B	筑摩野中C	波田中	穂高西中
監督	藤原 卓也	宮島 秀一	宮島 秀一	宮島 秀一	村井 岳人	西 祥太郎
引率	古畑 篤志	櫻井 弘夢	櫻井 弘夢	櫻井 弘夢		
選手	上條 里空	網野 琴音	花村 まゆ	大内 琉愛	倉地 亜桜	丸山 さつき
	加藤 愛菜	猪又 永愛	佐々木 空音	大東 聖	草田 真奈	木村 心春
	百瀬 愛純	小野寺 実結	武田 優那	上條 美心	奥原 古都音	高山 穂花
	渡邊 妃菜	清水 倅羽	林 歩未	小嶋 舞佳	山本 さくら	内山 愛望
	渡邊 瑠那	福濱 愛衣	松山 心寧	常田 結々	小林 みのり	竹内 心陽
	遠藤 咲絵	皆川 沙衣	宮嶋 苺花	堀内 佑美	高橋 里彩	藤田 紗花
						栗林 ひより

所属名	穂高東中	三郷中	明善・FINE			
監督	小林 雄樹	山田 貴之	松本 拓也			
引率	征矢野 泰久		朝倉 和也			
選手	小田切 七緒	那須野 紗愛	田中 智花			
	喜多 結衣	藤松 源	猿田 栞			
	油井 玲寧	福田 杏	山下 あかり			
	二木 優衣奈	務基 仁菜	伊藤 乃愛			
	加集 花菜	浅井 香穂	伊藤 未央			
	國竹 凜	小川原 あづな	神原 あい瑠			
	羽田 琉生	二木 雅理	田中 瑞希			
	若林 姫花	山口 千尋				
青木 美優						

塩尻杯一般出場者名簿（順不同）

○一般男子

所属名	蟻ヶ崎A	蟻ヶ崎B	松本深志A	松本深志B	松本国際A	松本国際B
監督	山田 浩史	山田 浩史	大森 資介	向井 浩太郎	河野 直	河野 直
選手	井上 誠翔	田所 宗治	大森 資介	向井 浩太郎	西尾 真	上條 尋夢
	金澤 大地	木村 友哉	渡辺 滉也	有馬 慶門	中野 太智	柳澤 悠貴
	原田 朋弥	内藤 匠	篠田 侑徳	関島 良真	石田 稟喜	山崎 祥弥
	宮澤 武大	鉄羅 遥夢	今井 大心	廣田 敦哉	原 健輔	小山 瑠奈
	下川 貴士		宮田 洋一郎	後藤 優希		

所属名	松本国際C	県ヶ丘高校A	県ヶ丘高校B	まるしん夢道場	FINE-I	南郷クラブ
監督	河野 直	小口 聡	小口 聡	齊藤 真寛	百瀬 章広	渡辺 達夫
選手	大野田 光希	東條 航生	戸谷 聡	齊藤 真寛	草深 健一	大澤 尚悟
	深澤 徳仁	樋川 悠矢	宝泉 陽大	高山 祥	松葉 啓太	中川 冬樹
	山内 幹翔	宮澤 勇侑垂	北原 琉泉	山本 侑哉	柳 浩然	松澤 将弥
	降旗 翼	宮下 佳一郎	宮澤 和優	百瀬 十六夜	朝倉 一慶	両角 紘考
					東垣外 峻平	

所属名	ビトゥルボ塩尻A	ビトゥルボ塩尻B	安曇野ANC I	安曇野ANC II	牧クラブ・HDS	南木會体協
監督	吉田 英樹	丸山 健一	北澤 稜	北澤 稜	清澤 昂史	原 誠也
選手	吉田 英樹	丸山 健一	逸見 辰弥	小林 洋介	吉澤 卓磨	原 誠也
	高砂 博	藤田 敏男	石井 孝高	原 風也	北澤 悠司	新谷 泰基
	青木 洋捻	木下 耕一	小松 大祐	大出 晴樹	赤羽 功大	大塚 琉平
	長谷川 直哉	村瀬 龍太郎	二瓶 海里	北澤 稜	高橋 誠明	西尾 仁湖
					高橋 浩明	

所属名	セイコーエプソンA	セイコーエプソンB	JUPIC-I	JUPIC-II	JUPIC-III	塩尻卓連本部選抜
監督	柳澤 和輝	吉田 勝一	大西 直人	有賀 良介	井岡 雅彦	上平 昇
選手	新井 宏幸	吉田 勝一	大西 直人	有賀 良介	井岡 雅彦	上平 昇
	柳澤 和輝	大野田 敬	松本 成生	相河 武志	杉田 毅	伊藤 弘幸
	佐藤 俊介	内藤 之博	柏木 凜生	石川 秀樹	小泉 和也	川口 洋紀
	荒木 伸之輔	百瀬 雄哉	阿部 竜真	有賀 遼陽	川住 裕太	丸山 純子
		加野 智久			榊原 一心	成沢 光子
					菅澤	宇津野 弘美

押木 志のぶ

塩尻杯一般出場者名簿（順不同）

○一般女子

所属名	巖ヶ崎+美須ヶヶ丘	県ヶ丘A	県ヶ丘B+	松本深志	松本国際A	松本国際B
監督	石川 英樹	小口 聡	小口 聡	塩原 叶望	河野 直	河野 直
選手	長洲 由季菜	栗林 英里	鈴木 彩七	塩原 叶望	押木 愛莉	中嶋 望葉
	塚原 実結	清尾 百花	海内 千裕	佐合 陽和	柳澤 倫実	田沼 結衣
	小川 あずさ	田中 真子	宮田 真衣	飯田 智代	帯刀 玉妃	宮澤 結衣
	近藤 由衣花	越原 幸乃	神山 瑠璃子	浦上 莉瑚	百瀬 心咲	久保田 美音
	今井 深咲					鍋井 侖唯亜

所属名	まるしん夢道場	南郷クラブ	牧クラブ	JUPIC-IV
監督	齊藤 真寛	渡辺 達夫	北澤 悠司	増澤 広子
選手	田邊 平和	宮坂 令子	東條 美佳	林 陽子
	田邊 明日香	大村 昌江	吉澤 つかさ	塩入 まき子
	大倉 奈々	山崎 絵美	中島 沙霧	土屋 沙織
	丸山 紗生	飯村 美紀	中嶋 明日香	降旗 愛奈
		飯村 亜美	丸山 陽菜	榊原 美樹
			丸山 萌	

塩尻杯卓球選手権大会 栄光の記録

回数	年度		カデット以下男子	カデット以下女子	一般男子	一般女子
第1回	平成30年度	優 勝	高綱中学校A	豊科スポーツ少年団	チーム17	JUPIC
		準優勝	豊科南中学校A	三郷中学校A	南郷クラブ	牧クラブ
		第3位	三郷中学校	高綱中学校A	SE卓球会A	豊科高校A
		第3位	筑摩野中学校A	鎌田中学校	松本第一高校	蟻ヶ崎高校B
第2回	平成31年度	優 勝	豊科南中学校A	FINE	チーム17	牧クラブ
		準優勝	穂高西中学校	信明中学校	南郷クラブ	FINE
		第3位	穂高東中学校	広陵中学校A	セイコーエプソン	—
第3回	令和2年度	優 勝	新型コロナウイルス感染リスクを考慮し大会中止			
		準優勝				
		第3位				
第4回	令和3年度	優 勝	高綱中学校	FINE	鎌田クラブ	松本国際高校
		準優勝	豊科南中学校	卓球スタジオすまいる	ファン卓球クラブ	松本第一高校
		第3位	丸ノ内TSC	梓川中学校	FINE-I	南郷クラブ
		第3位	梓川中学校	鎌田中学校	南郷クラブA	蟻ヶ崎・志学館高
第5回	令和4年度	優 勝	新型コロナウイルス感染リスクを考慮し大会中止			
		準優勝				
		第3位				
第6回	令和5年度	優 勝	梓川中学校A	卓球スタジオすまいる	セイコーエプソン	牧クラブ
		準優勝	高綱中学校	JUPIC-II	JUPIC-B	松本美須ヶヶ丘高校
		第3位	三郷中学校A	波田中学校	FINE-III	松本国際高校
		第3位	丸ノ内中学校A	三郷中学校	JUPIC-A	松本蟻ヶ崎高校
第7回	令和6年度	優 勝	三郷中学校A	JUPIC-VI	JUPIC-I	牧クラブ
		準優勝	あずみ野ジュニアA	穂高東中学校	JUPIC-II	松本国際A
		第3位	穂高東中学校	鎌田中学校	南郷クラブ	蟻ヶ崎+美須ヶヶ丘
		第3位	穂高西中学校	波田中学校	セイコーエプソンA	—