

令和6年度 国民スポーツ体育大会卓球競技(少年の部) 中信予選会 上位結果

令和6年4月20日

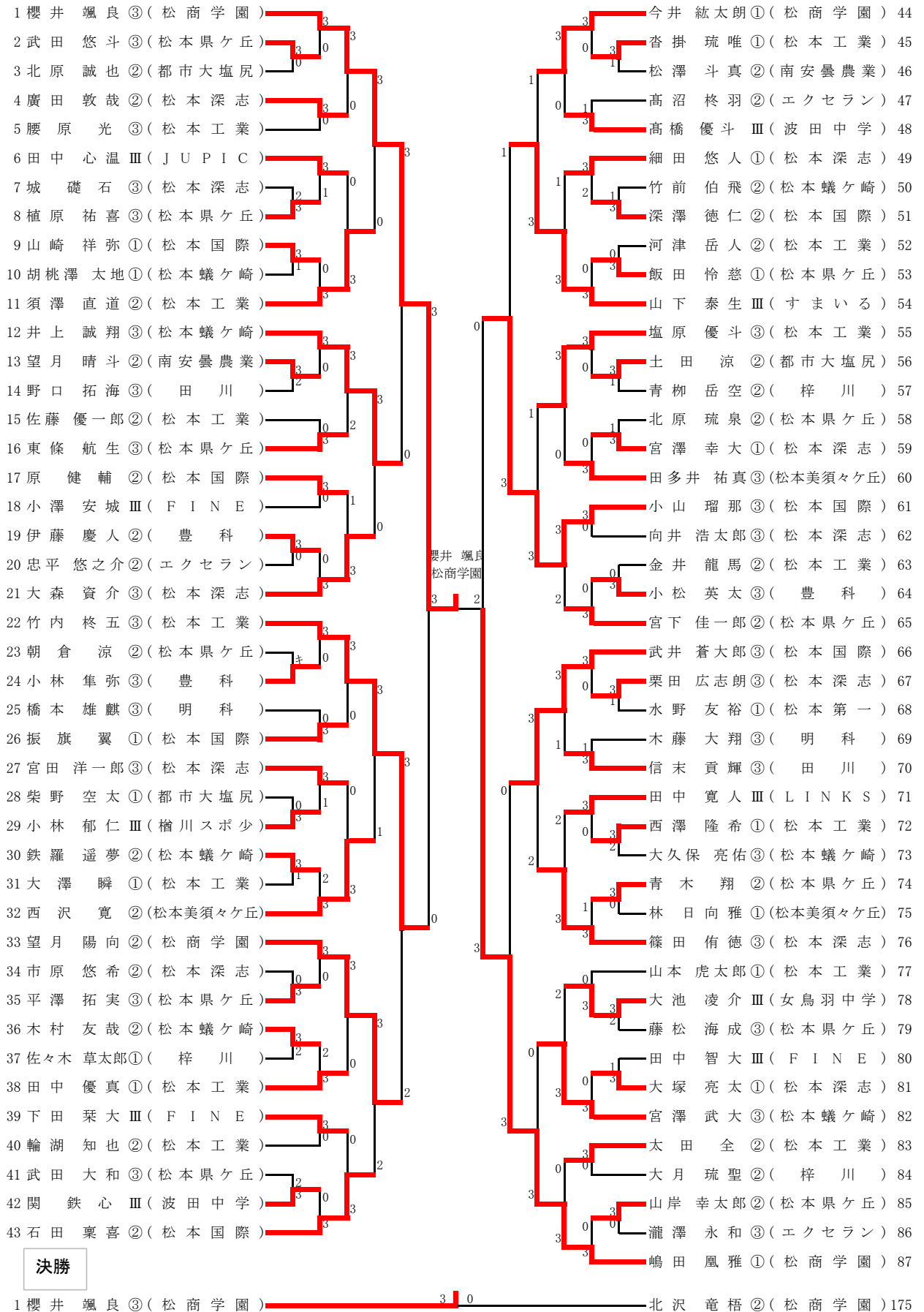
ユメックスアリーナ

男子シングルス		
1	櫻井 颯良 ③	(松商学園)
2	北沢 竜梧 ②	(松商学園)
3	嶋田 鳳雅 ①	(松商学園)
4	富岡 仁 ②	(松商学園)
5	竹内 柊五 ③	(松本工業)
6	櫛川 悠矢 ③	(松本県ヶ丘)
7	小山 瑠那 ③	(松本国際)
8	有賀 遼陽 ①	(松本深志)
9	井上 誠翔 ③	(松本蟻ヶ崎)
10	小倉 陽人 ③	(松本美須々ヶ丘)
11	武井 蒼大郎 ③	(松本国際)
12	馬目 仁彦 ①	(松本美須々ヶ丘)
13	望月 陽向 ②	(松商学園)
14	中野 太智 ③	(松本国際)
15	山下 泰生 Ⅲ	(卓球スタジオすまいる)
16	西尾 真 ③	(松本国際)

女子シングルス		
1	宮島 泉実 ③	(松商学園)
2	青木 菊乃 ②	(松商学園)
3	丸山 穂乃香 ③	(松商学園)
4	高山 穂花 Ⅲ	(穂高西中学)
5	加藤 礼菜 ①	(松商学園)
6	中島 菜摘 ②	(松商学園)
7	丸山 優香 ③	(松商学園)
8	朝倉 姫星 ③	(松商学園)
9	住吉 凜 Ⅲ	(J U P I C)
10	小川 あずさ ③	(松本美須々ヶ丘)
11	塚原 実結 ③	(松本蟻ヶ崎)
12	百瀬 心咲 ①	(松本国際)
13	押木 愛莉 ③	(松本国際)
14	塩原 叶望 ③	(松本深志)
15	百瀬 帆那 Ⅲ	(卓球スタジオすまいる)
16	越原 幸乃 ②	(松本県ヶ丘)

以下のページにトーナメント結果があります

男子シングルス (1)



男子シングルス(2)

88 富岡 仁 ②(松商学園)	3	0	3	3	樋川 悠矢 ③(松本県ヶ丘)	132
89 保科 晃希 ①(松本工業)	2	0	3	3	井手 優弥 ②(豊科)	133
90 野村 知樹 ③(都市大塩尻)	3	3	3	0	吉川 棟次郎 ③(エクセラン)	134
91 中澤 一翔 ③(田川)	2	0	3	0	大槻 玲音Ⅲ(JUPIC)	135
92 宝泉 陽大 ③(松本県ヶ丘)	3	3	3	3	西村 連太郎 ③(松本工業)	136
93 大野田 光希 ②(松本国際)	3	3	3	0	三木 陽介 ③(都市大塩尻)	137
94 佐々木 天佑 ②(松本深志)	3	0	1	0	鍋井 迅惶 ①(松本国際)	138
95 高藤 奏 ②(木曾青峰)	0	0	0	2	内藤 匠 ②(松本蟻ヶ崎)	139
96 武井 優翔 ②(松本工業)	3	3	3	0	後藤 優希 ②(松本深志)	140
97 山村 真輝 ②(明科)	0	0	3	3	出口 蒼己 ②(松本県ヶ丘)	141
98 金澤 大地 ③(松本蟻ヶ崎)	3	3	3	3	吉澤 類 ③(松本工業)	142
99 渡辺 滉也 ②(松本深志)	3	3	3	0	今井 大心 ③(松本深志)	143
100 山内 幹翔 ①(松本国際)	1	1	2	3	百瀬 健太郎 ②(松本県ヶ丘)	144
101 西村 瑛介 ②(松本県ヶ丘)	3	3	3	0	五月 日勇 ②(梓川)	145
102 松澤 龍喜 ②(エクセラン)	0	0	3	0	宮田 竜之介 ③(松本工業)	146
103 久田 煌人Ⅲ(FINE)	3	0	3	2	松下 蒼玄 ①(明科)	147
104 馬目 仁彦 ①(松本美須ヶ丘)	3	3	3	0	下川 貴士 ③(松本蟻ヶ崎)	148
105 宮澤 勇侑亜 ③(松本県ヶ丘)	0	0	1	0	北原 陽太 ②(松商学園)	149
106 田所 宗治 ②(松本蟻ヶ崎)	3	2	2	0	羽田 佑志朗 ③(松本工業)	150
107 関島 良真 ②(松本深志)	0	3	2	3	及川 輝 ①(松本美須ヶ丘)	151
108 西澤 英音 ①(松商学園)	3	3	3	0	中島 凖人Ⅲ(LINKS)	152
109 大池 蒼也 ③(松本工業)	1	3	3	3	中野 太智 ③(松本国際)	153
110 西尾 真 ③(松本国際)	3	3	3	0	小倉 陽人 ③(松本美須ヶ丘)	154
111 西端 玲大 ②(梓川)	3	0	3	3	青山 愛紀 ②(梓川)	155
112 須藤 航平 ①(松本工業)	3	3	3	0	三浦 悠聖 ③(田川)	156
113 丸山 大惶 ②(豊科)	1	1	3	1	玉置 柊人 ③(松本工業)	157
114 戸谷 聡 ③(松本県ヶ丘)	3	3	3	0	原田 朋弥 ③(松本蟻ヶ崎)	158
115 石田 蒼空Ⅲ(女鳥羽中学)	1	0	2	0	佐藤 大介Ⅲ(すまいる)	159
116 北澤 総一郎 ①(松本深志)	2	3	0	3	横山 日成生 ①(松本国際)	160
117 永井 陵太 ②(松本工業)	3	3	2	1	有馬 慶門 ③(松本深志)	161
118 東海 晴 ③(松本蟻ヶ崎)	3	3	2	0	滝澤 亮輔 ②(松本県ヶ丘)	162
119 渡邊 龍 ②(エクセラン)	3	0	2	1	内川 遥太Ⅲ(FINE)	163
120 河上 想大 ①(松商学園)	3	3	2	0	藤森 大智 ②(松本工業)	164
121 等々力 航太 ③(松本美須ヶ丘)	3	3	2	3	奥原 尚希 ③(松本工業)	165
122 池田 伊吹 ②(松本県ヶ丘)	0	1	0	3	倉田 直拓 ①(松本県ヶ丘)	166
123 柳澤 悠貴 ①(松本国際)	3	3	0	0	丸山 公弥 ②(南安曇農業)	167
124 水野 聖大Ⅲ(筑摩野中学)	3	0	0	1	堀内 隼佑 ②(明科)	168
125 小澤 瑠我 ①(松本深志)	1	1	3	0	西村 ヒロシ ②(都市大塩尻)	169
126 若林 大翔 ①(松本工業)	3	3	3	2	中村 慈 ①(松本深志)	170
127 宮澤 和優 ②(松本県ヶ丘)	3	3	3	3	上條 尋夢 ③(松本国際)	171
128 奥原 崇暁Ⅲ(波田中学)	0	1	1	0	押澤 暁人 ③(松本県ヶ丘)	172
129 遠山 幌大Ⅲ(FINE)	3	3	3	3	小倉 匠見 ②(松本深志)	173
130 草間 舷喜 ①(松本工業)	2	0	3	0	岩渕 友哉 ①(松本工業)	174
131 有賀 遼陽 ①(松本深志)	3	3	3	3	北沢 竜梧 ②(松商学園)	175

女子シングルス

