

◆小学校3年以下 男子

第33回松本卓球連盟会長杯
令和6年12月8日
ユメックスアリーナ

	名 前	所 属	小林 海翔	小野 未来	曾根原 一	原 廉翔	鷺崎 奏陽	勝敗	順位
1	小林 海翔	(J U P I C)	/	3-1	3-0	1-3	2-3	2-2	2
2	小野 未来	(J U P I C)	1-3	/	3-0	0-3	3-0	2-2	3
3	曾根原 一	(あづみ野ジュニア)	0-3	0-3	/	0-3	0-3	0-4	5
4	原 廉翔	(卓球スタジオすまいる)	3-1	3-0	3-0	/	3-0	4-0	1
5	鷺崎 奏陽	(檜川スポーツ少年団)	2-3	0-3	3-0	0-3	/	1-3	4

試合順序 ①1-2②3-4③2-5④1-3⑤4-5⑥2-3⑦1-4⑧3-5⑨2-4⑩1-5

◆小学校3年以下 女子

第33回松本卓球連盟会長杯
令和6年12月8日
ユメックスアリーナ

	名 前	所 属	杉本 夏	堀田 詩織	柏原 望結	水野 愛麻	勝敗	順位
A	1	杉本 夏 (卓球スタジオすまいる)	/	3-2	3-0	3-0	3-0	1
	2	堀田 詩織 (あづみ野ジュニア)	2-3	/	3-2	3-0	2-1	2
	3	柏原 望結 (J U P I C)	0-3	2-3	/	3-1	1-2	3
	3	水野 愛麻 (松本南 P P C)	0-3	0-3	1-3	/	0-3	4

試合順 2-3、1-4、2-4、1-3、3-4、1-2

	名 前	所 属	中澤 美歩	伊藤 和花	杉江 杏佳	勝敗	順位
B	1	中澤 美歩 (あづみ野ジュニア)	/	-	-	-	キ
	2	伊藤 和花 (卓球スタジオすまいる)	-	/	3-1	1-0	1
	3	杉江 杏佳 (J U P I C)	-	1-3	/	0-1	2

試合順 2-3、1-3、1-2

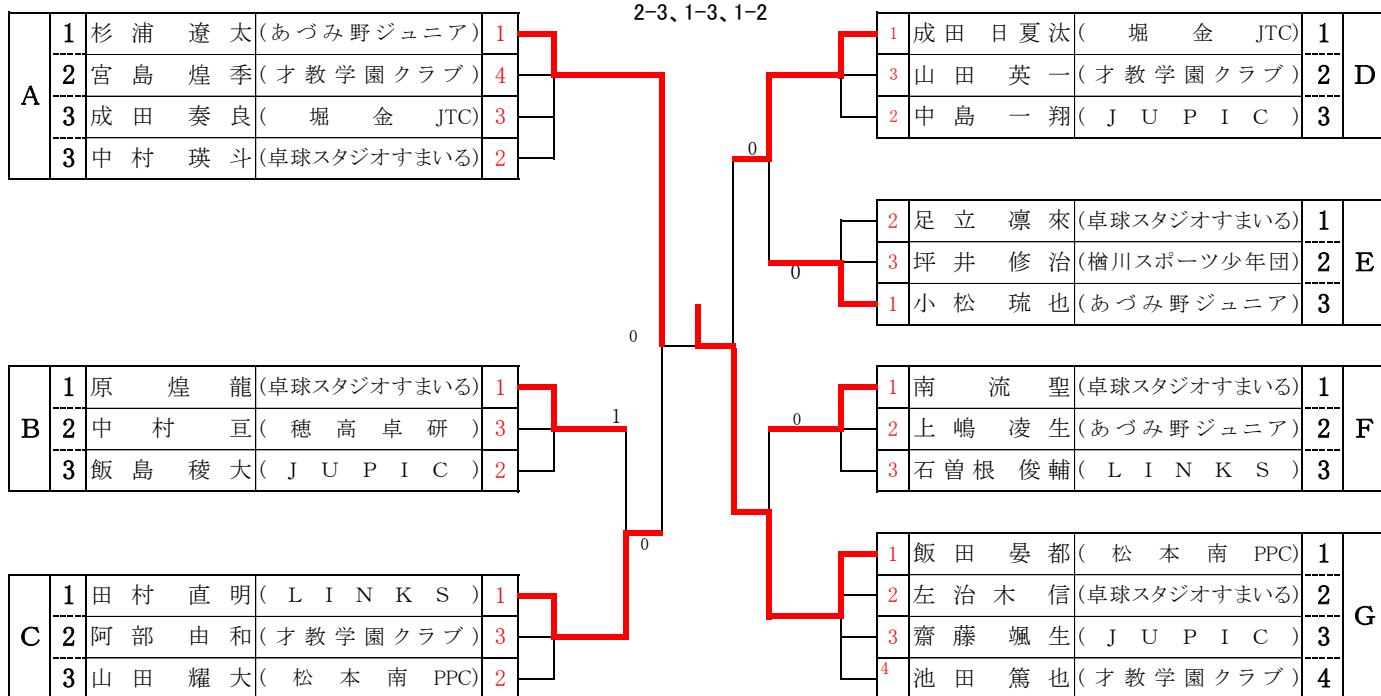
◆小学校3年以下 女子 決勝トーナメント



◆小学校4年～6年 男子

第33回松本卓球連盟会長杯
令和6年12月8日

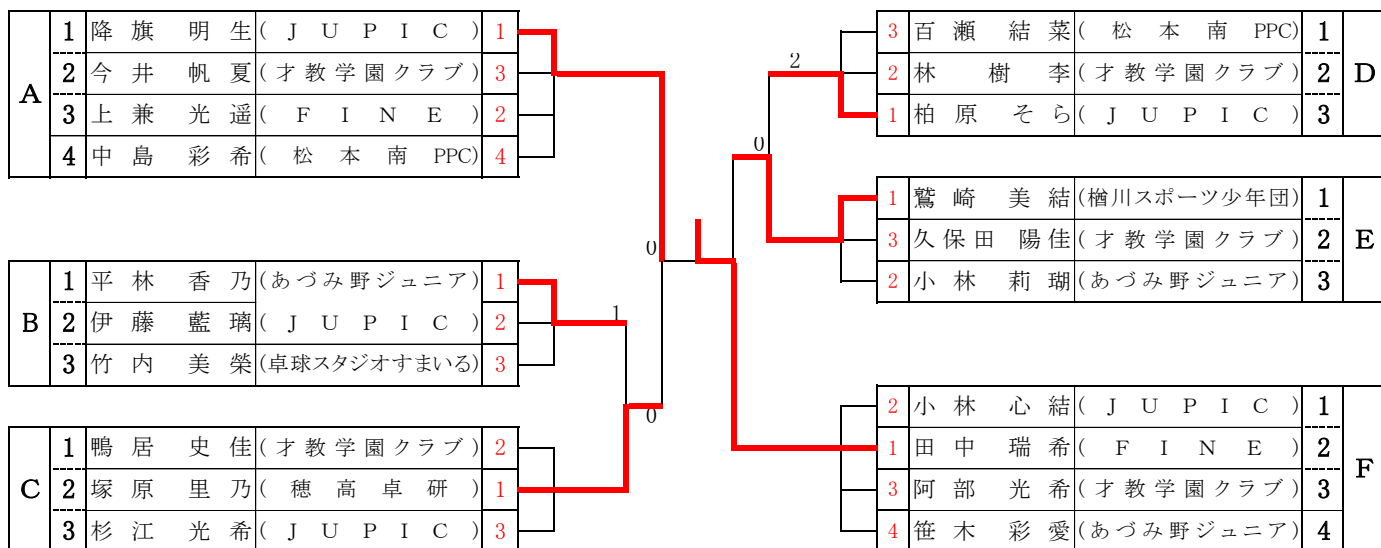
リーグ戦試合順
2-3、1-3、1-2



◆小学校4年～6年 女子

第33回松本卓球連盟会長杯
令和6年12月8日
ユメックスアリーナ

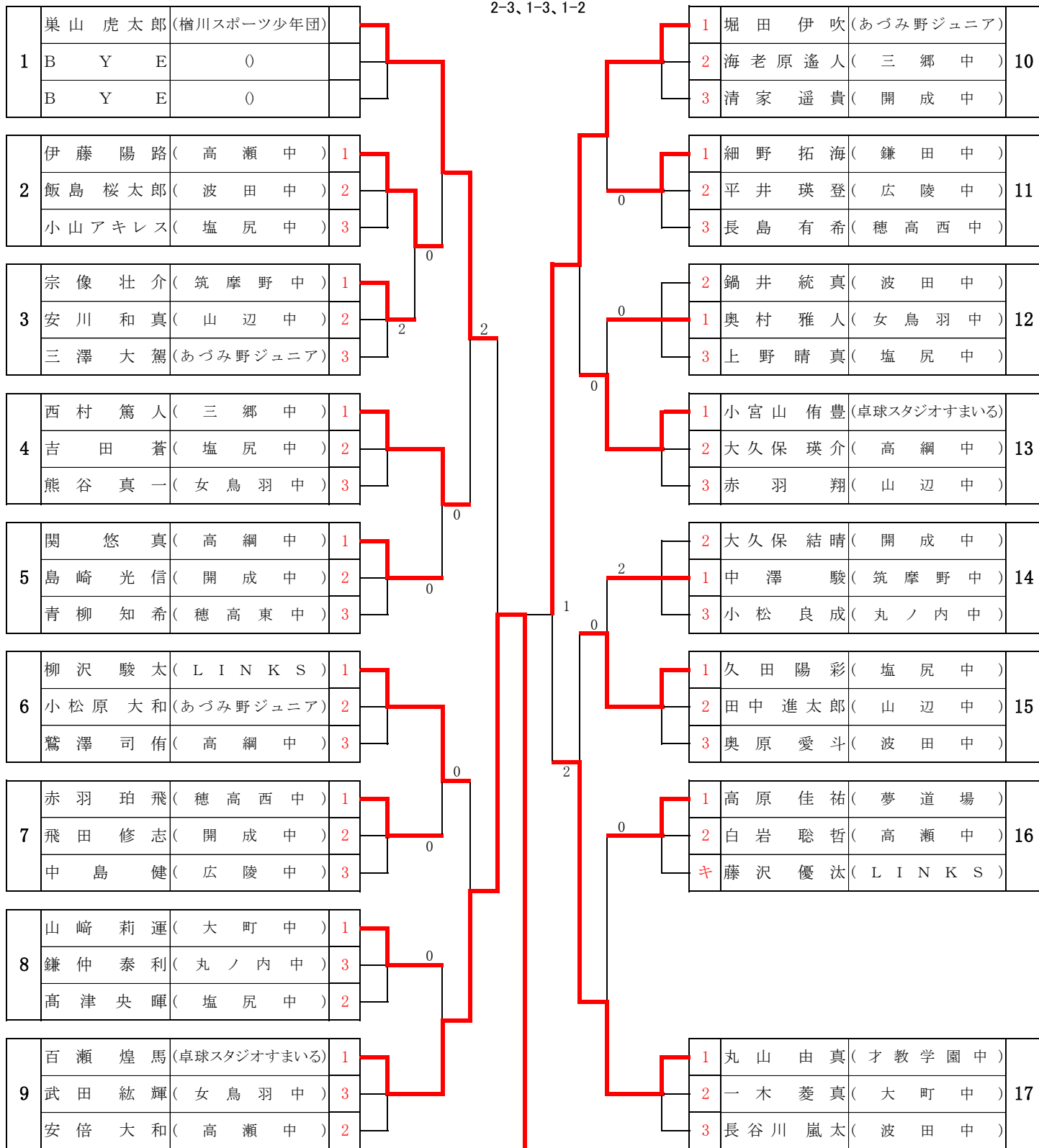
リーグ戦試合順
3人L 2-3、1-3、1-2
4人L 2-3、1-4、2-4、1-3、3-4、1-2



◆中学校1年 男子 No.1

第33回松本卓球連盟会長杯
令和6年12月8日
ユメックスアリーナ

リーグ戦試合順
2-3、1-3、1-2

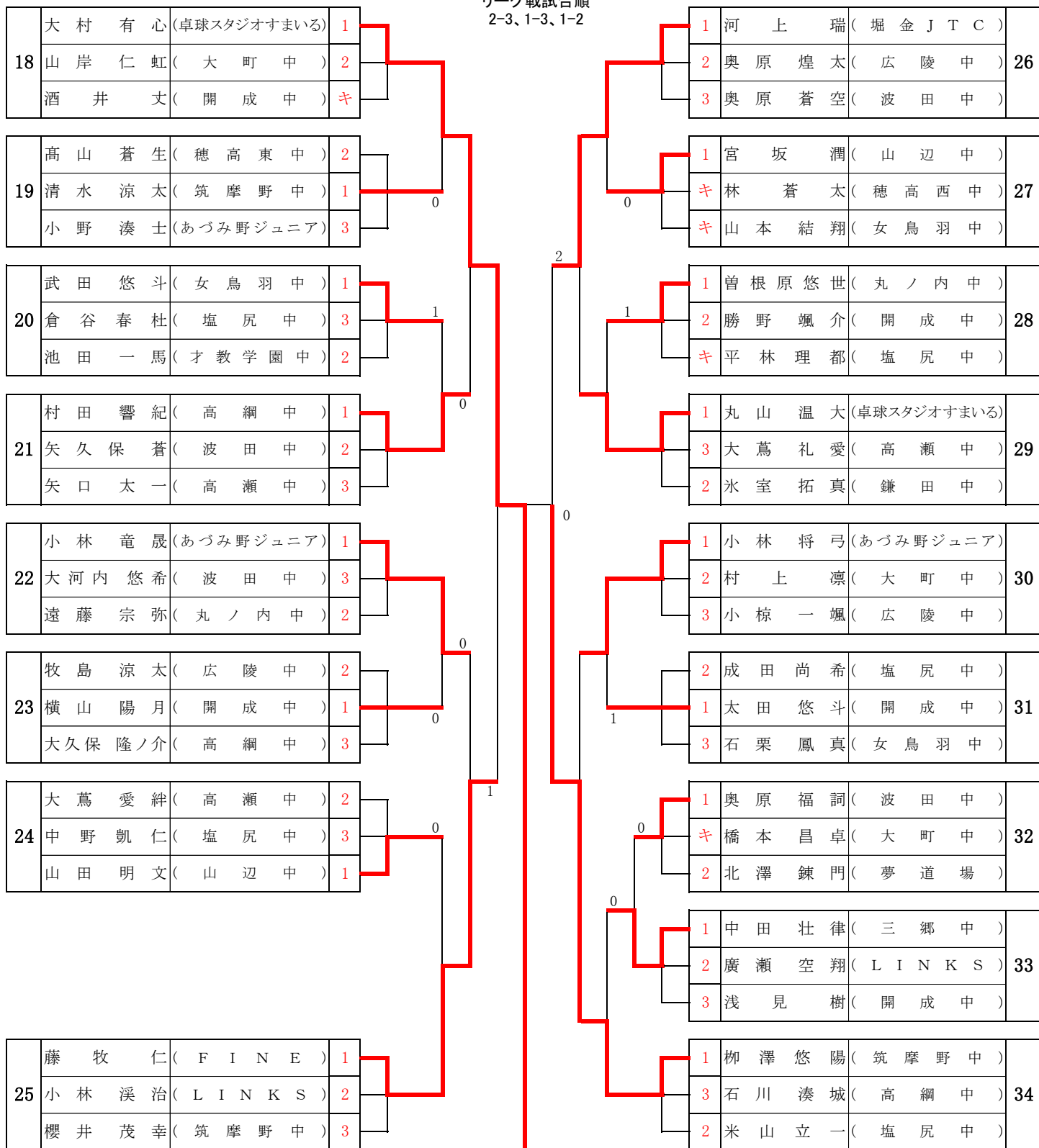


決勝
10 - 12
9 - 11
11 - 13
7 - 11
1 () 3 大村 有心

◆中学校1年 男子 No.2

第33回松本卓球連盟会長杯
令和6年12月8日
ユメックスアリーナ

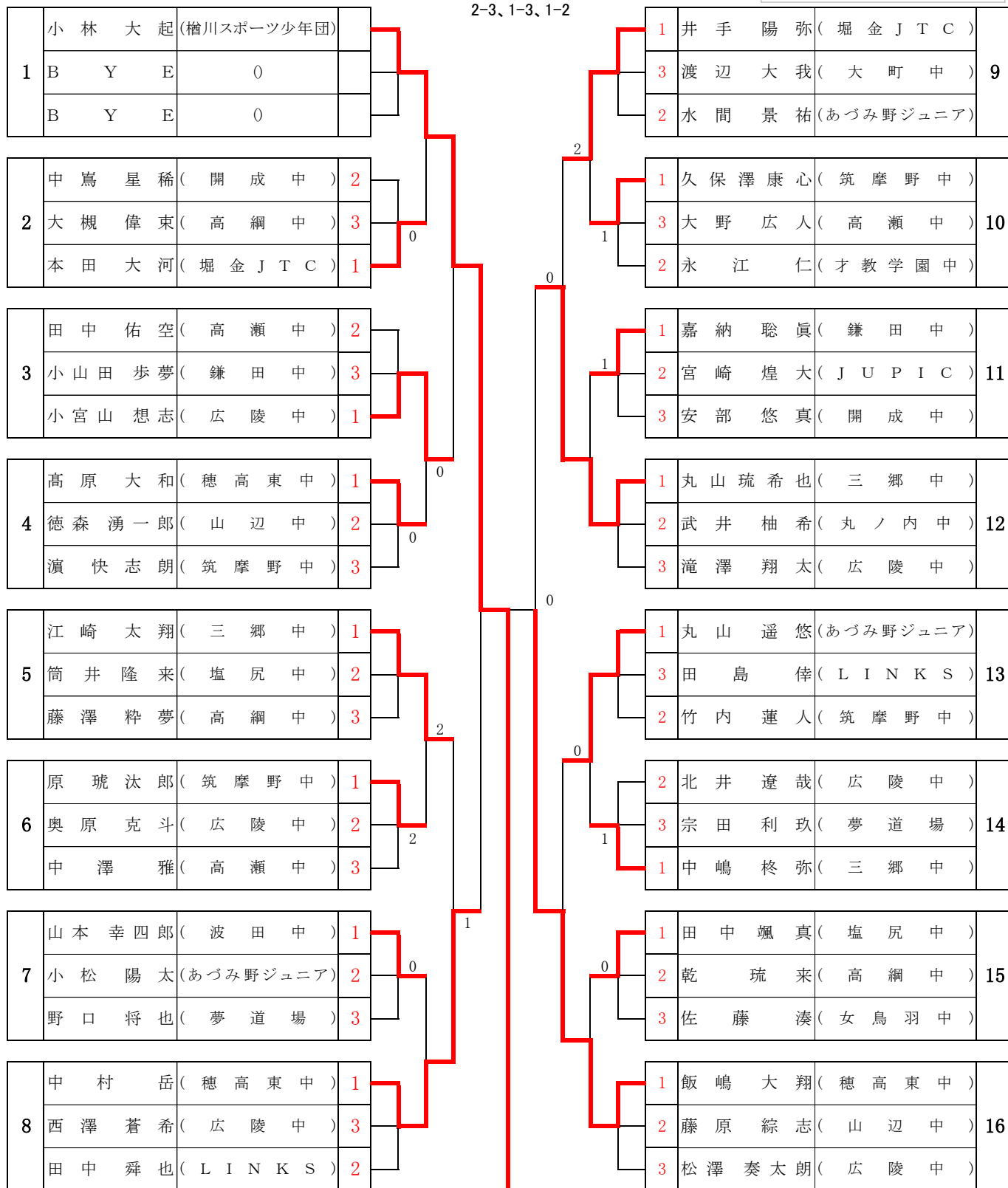
リーグ戦試合順
2-3、1-3、1-2



◆中学校2年 男子 No.1

第33回松本卓球連盟会長杯
令和6年12月8日
ユメックスアリーナ

リーグ戦試合順
2-3、1-3、1-2



決勝

11 - 6
8 - 11
8 - 11
6 - 11

1

3

牧田 修志

1

◆中学校2年 男子 No.2

リーグ戦試合順
2-3、1-3、1-2

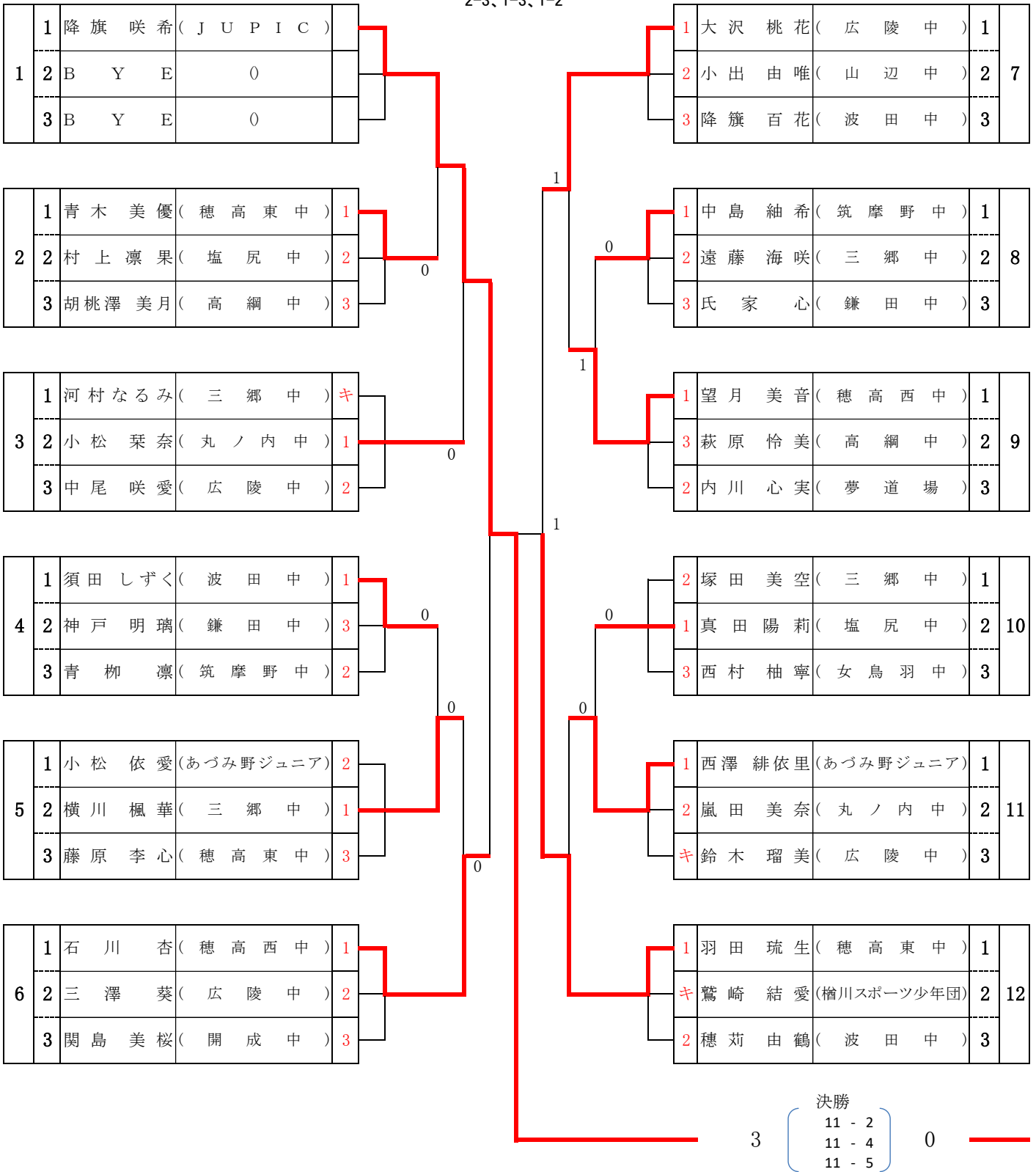
第33回松本卓球連盟会長杯
令和6年12月8日
ユメックスアリーナ

17	牧田 修志 (三郷中)	1	0	0	1	1	笹木 悠真 (あづみ野ジュニア)	25		
	門田 湧真 (才教学園中)	2				2	伊藤 隼琉 (高瀬中)			
	小林 一颯 (広陵中)	3				3	水迫 大樹 (広陵中)			
18	野村 陽輝 (山辺中)	1	0	0	2	キ	百瀬 祥真 (高綱中)	26		
	大窪 璃玖 (塩尻中)	2				1	秋山 樂偉 (檜川スポーツ少年団)			
	權野 由貴仁 (大町中)	3				2	八木 悠生 (夢道場)			
19	野村 健斗 (開成中)	1	0	0	1	1	牛丸 凜音 (筑摩野中)	27		
	大井 颯真 (広陵中)	2				2	赤羽 諒太 (塩尻中)			
	一岡 優輝 (高瀬中)	3				3	関 旺介 (LINKS)			
20	成田 晃仁 (堀金JTC)	1	0	0	1	2	金田 悠生 (三郷中)	28		
	若月 清悟 (筑摩野中)	2				1	隼田 優 (丸ノ内中)			
	坪井 恭太郎 (檜川スポーツ少年団)	3				3	小松 啓二 (鎌田中)			
21	松原 佑樹 (LINKS)	2	0	0	1	1	松澤 暖樹 (穂高東中)	29		
	山崎 雄馬 (高綱中)	1				2	橋澤 茜地 (堀金JTC)			
	百瀬 颯也 (三郷中)	3				3	高橋 結 (広陵中)			
22	二村 倫弘 (あづみ野ジュニア)	1	0	0	1	2	中島 清太 (鎌田中)	30		
	鈴木 会 (夢道場)	3				1	藤岡 優斗 (三郷中)			
	赤須 希惟 (筑摩野中)	2				3	伊藤 潤梧 (塩尻中)			
23	小林 倭翔 (JUPIC)	2	0	0	1	1	大谷 祐璃 (山辺中)	31		
	荒田 陽呂仁 (広陵中)	1				3	堀内 煌太 (筑摩野中)			
	浦畑 圭佑 (鎌田中)	3				2	三村 太雅 (あづみ野ジュニア)			
24	田中 樹生 (穂高東中)	1	1	0	1		上兼 新大 (広陵中)	32		
	牛丸 直央 (塩尻中)	2				B	Y		E	0
	下澤 健泰 (丸ノ内中)	3				B	Y		E	0

◆中学校1年 女子 No.1

第33回松本卓球連盟会長杯
令和6年12月8日
ユメックスアリーナ

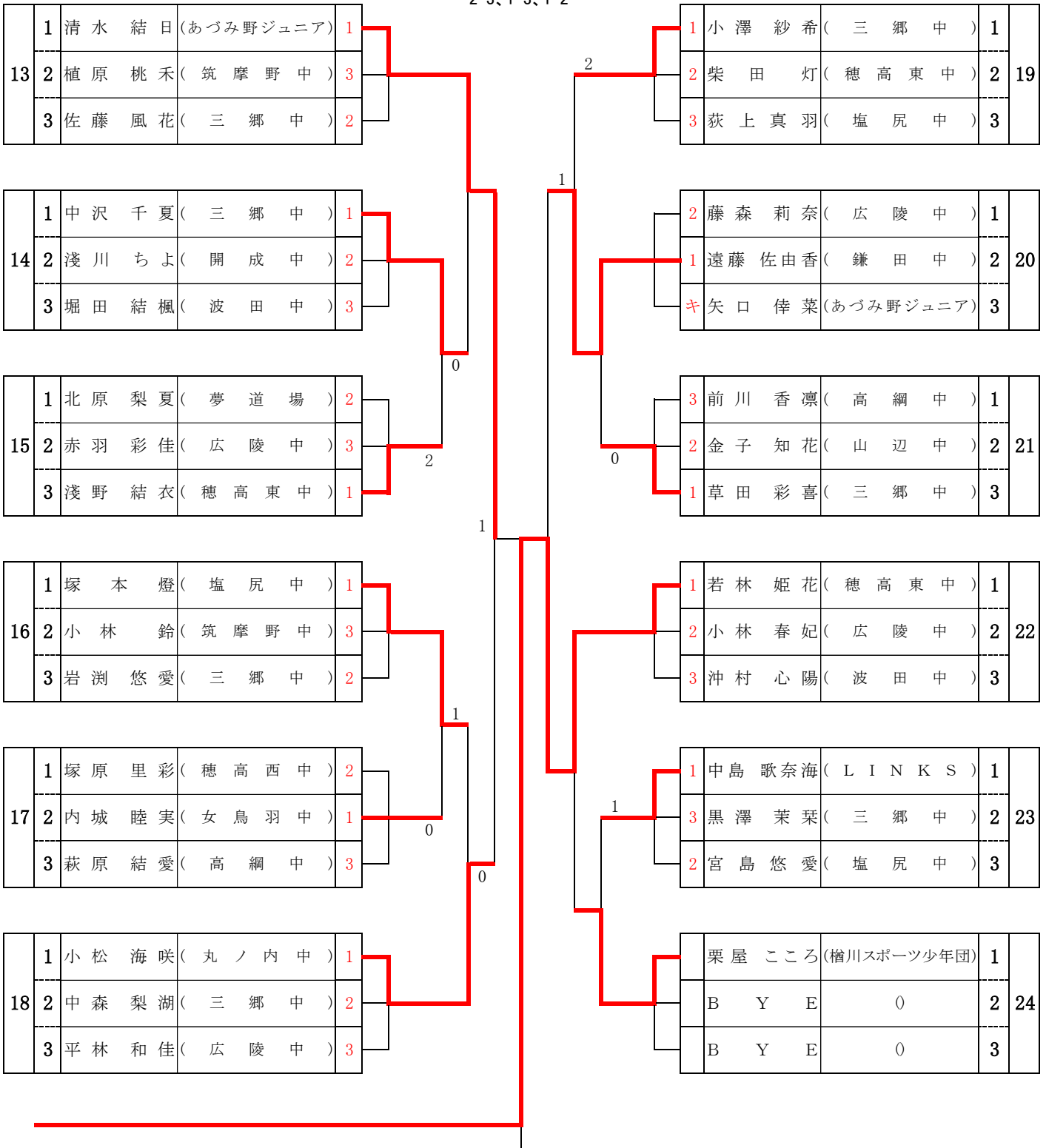
リーグ戦試合順
2-3、1-3、1-2



◆中学校1年 女子 No.2

第33回松本卓球連盟会長杯
令和6年12月8日
ユメックスアリーナ

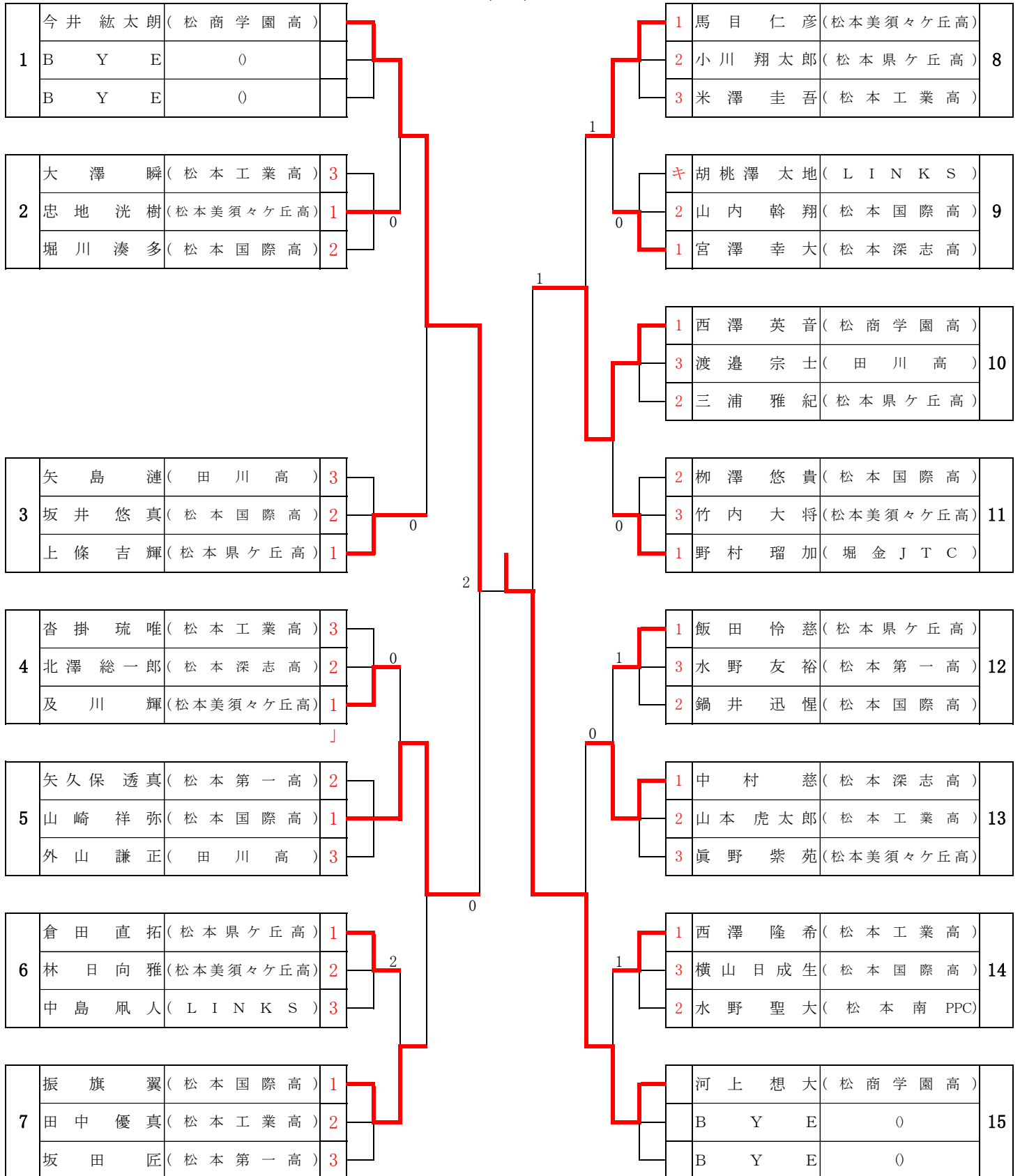
リーグ戦試合順
2-3、1-3、1-2



◆高校1年 男子

第33回松本卓球連盟会長杯
令和6年12月8日
ユメックスアリーナ

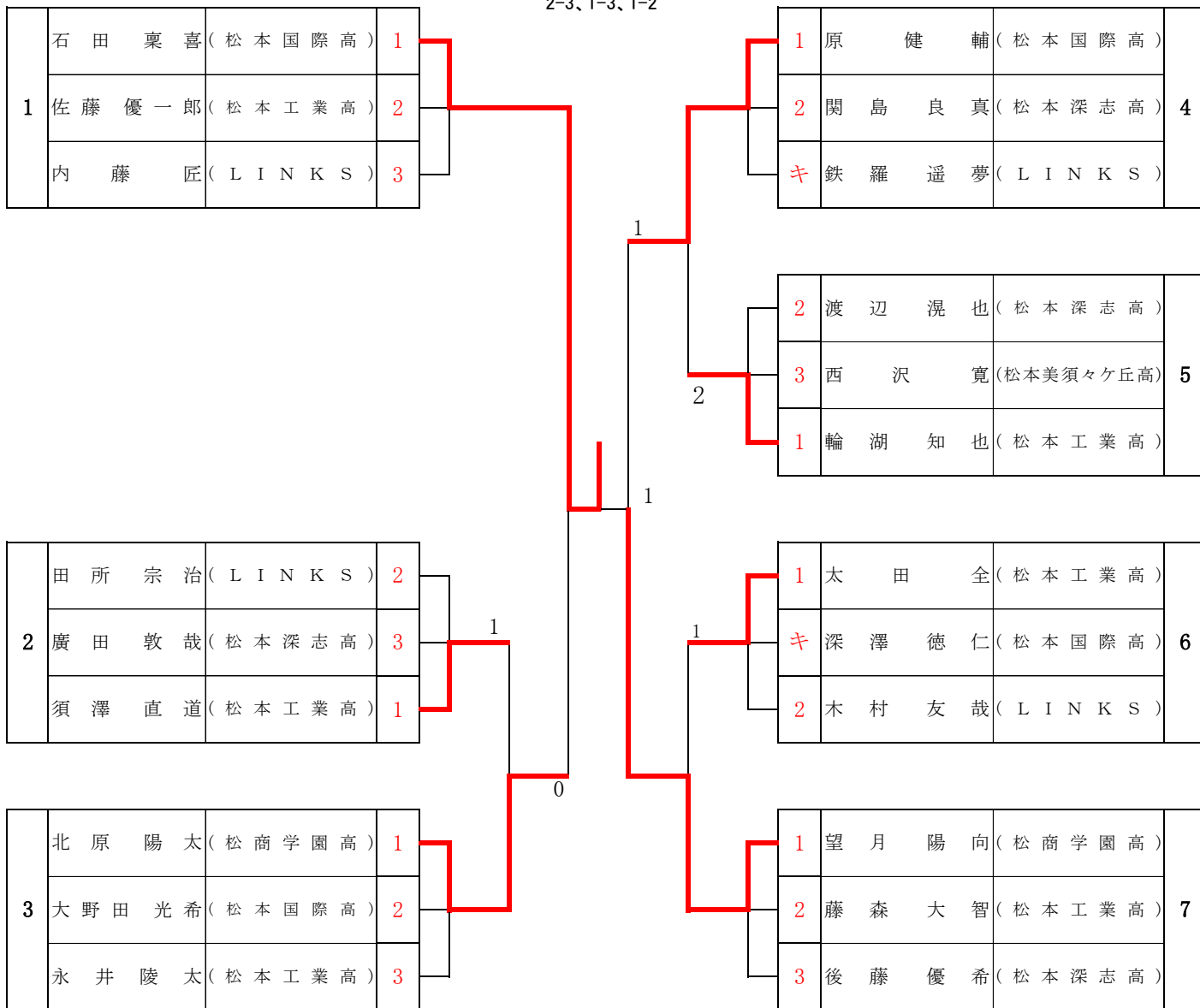
リーグ戦試合順
2-3、1-3、1-2



◆高校2年 男子

第33回松本卓球連盟会長杯
令和6年12月8日
ユメックスアリーナ

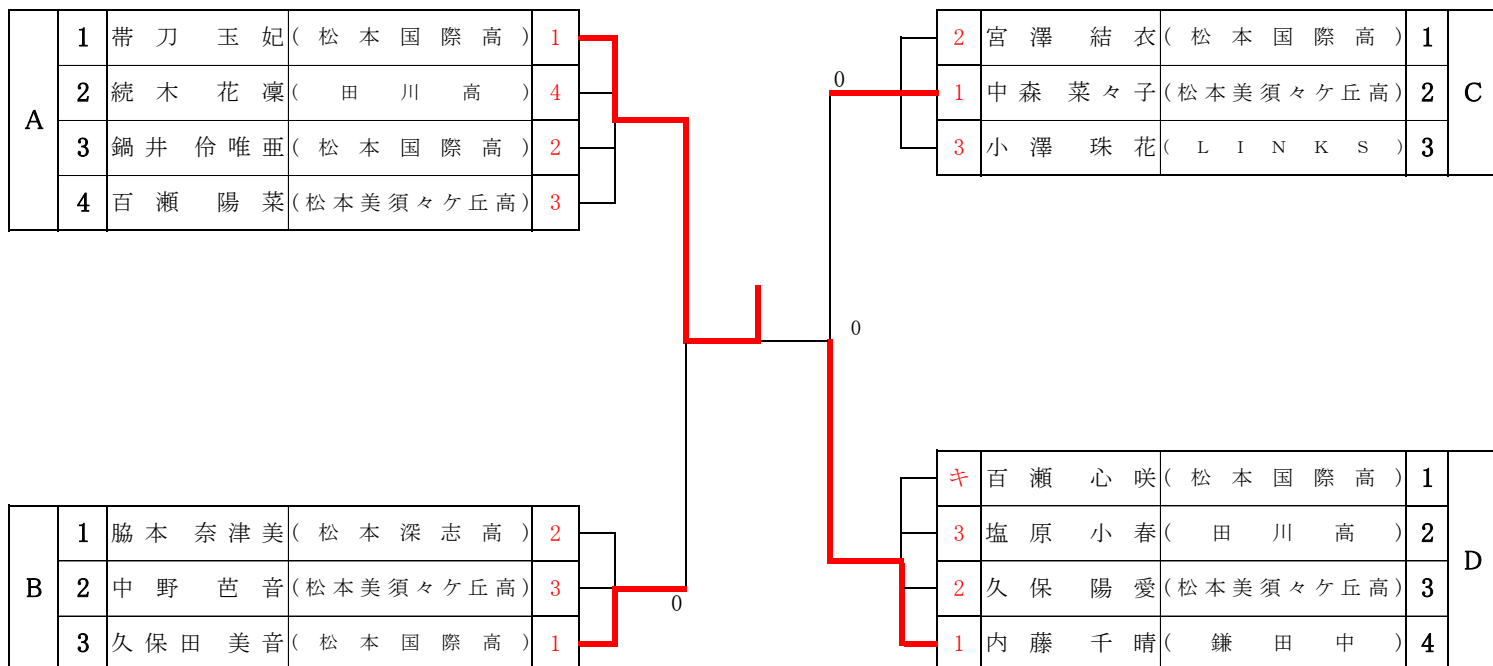
リーグ戦試合順
2-3、1-3、1-2



◆高校1年 女子

第33回松本卓球連盟会長杯
令和6年12月8日
ユメックスアリーナ

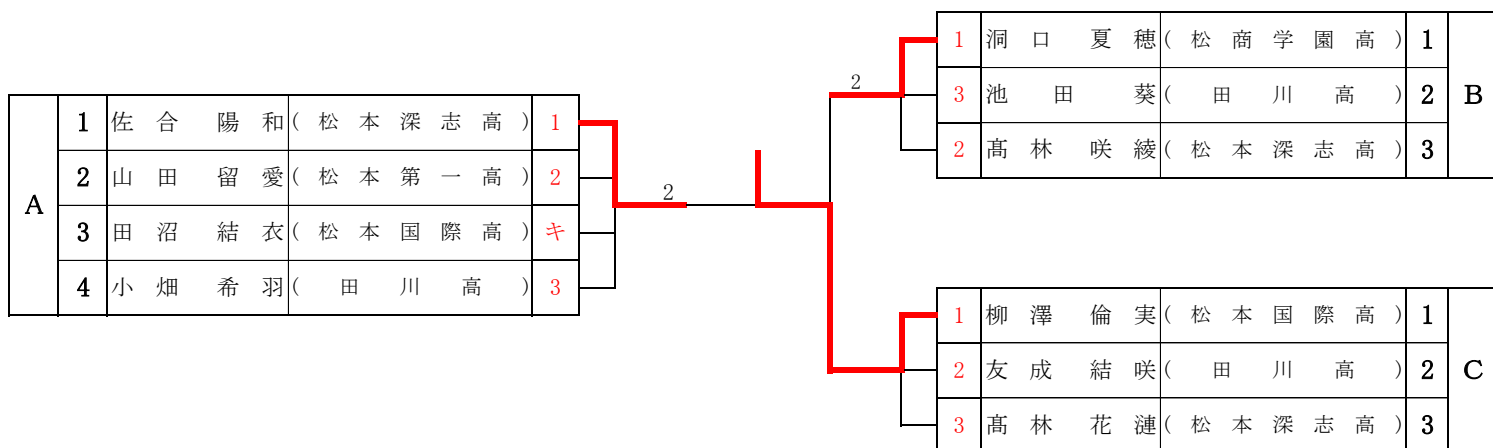
リーグ戦試合順
2-3、1-3、1-2



◆高校2年 女子

第33回松本卓球連盟会長杯
令和6年12月8日
ユメックスアリーナ

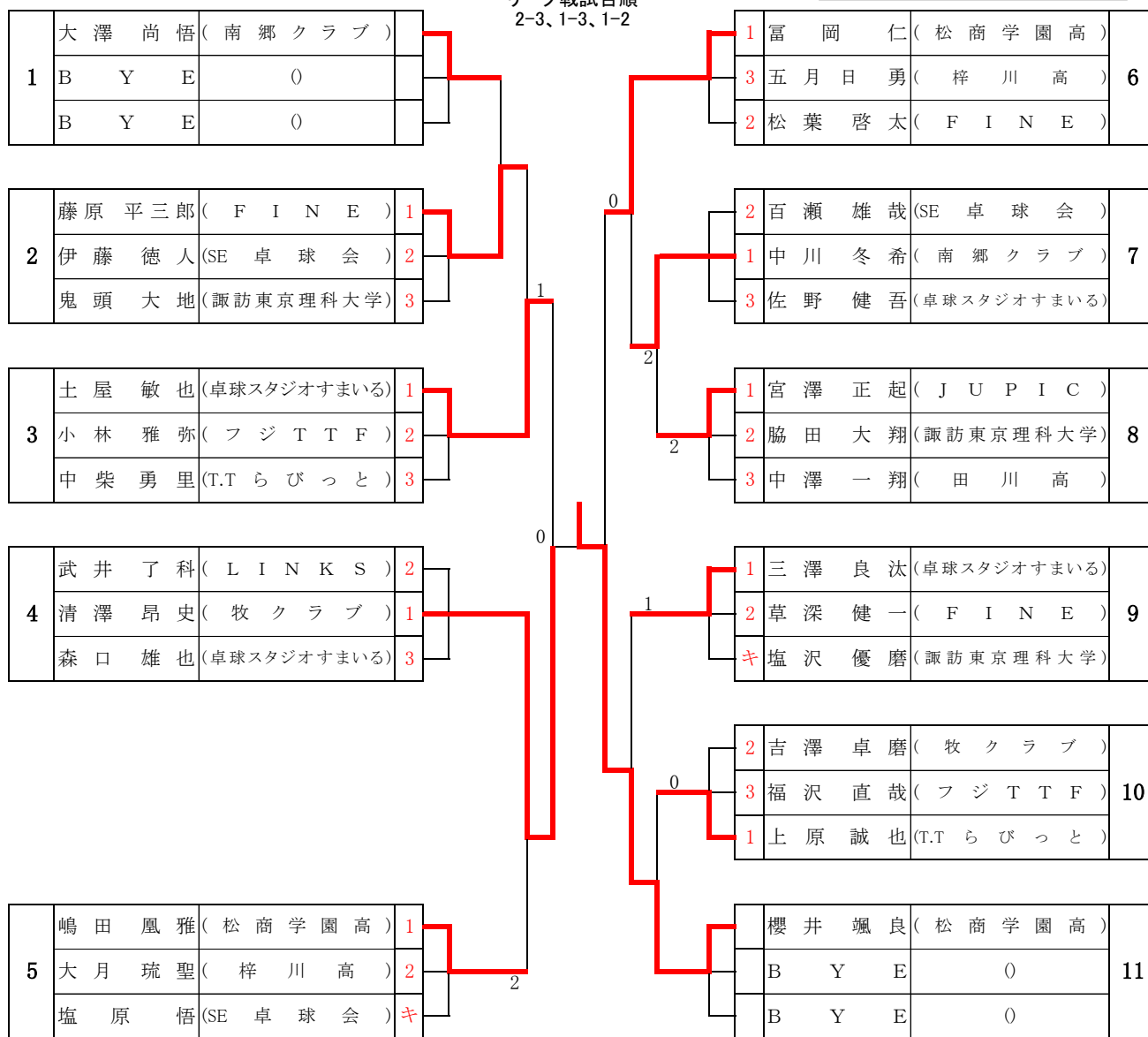
リーグ戦試合順
3人L 2-3、1-3、1-2
4人L 2-3、1-4、2-4、1-3、3-4、1-2



◆ 一般男子

第33回松本卓球連盟会長杯
令和6年12月8日
ユメックスアリーナ

リーグ戦試合順
2-3、1-3、1-2



◆ 一般女子

第33回松本卓球連盟会長杯
令和6年12月8日
ユメックスアリーナ

リーグ戦試合順
2-3、1-3、1-2

