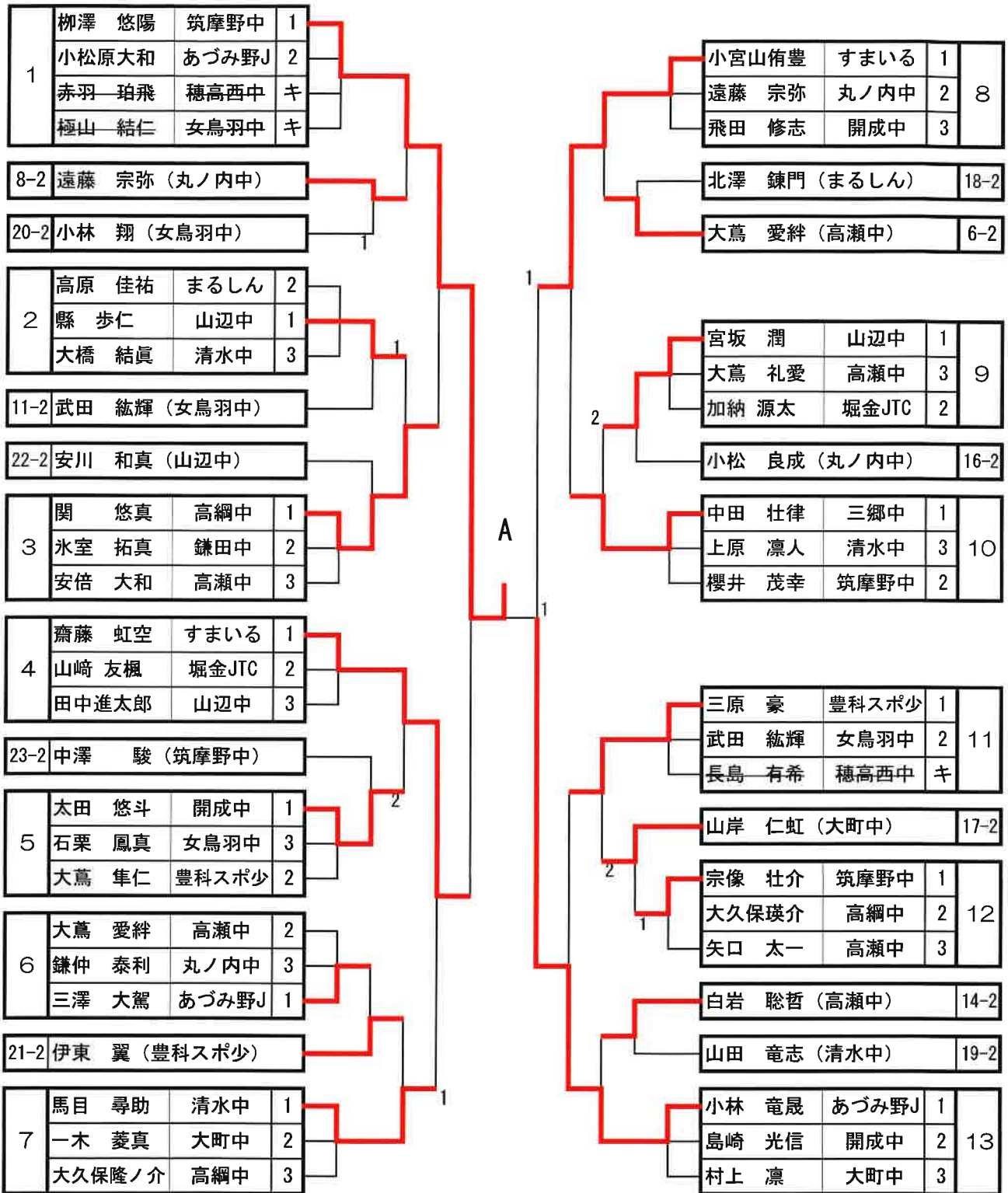


1 学年男子の部①



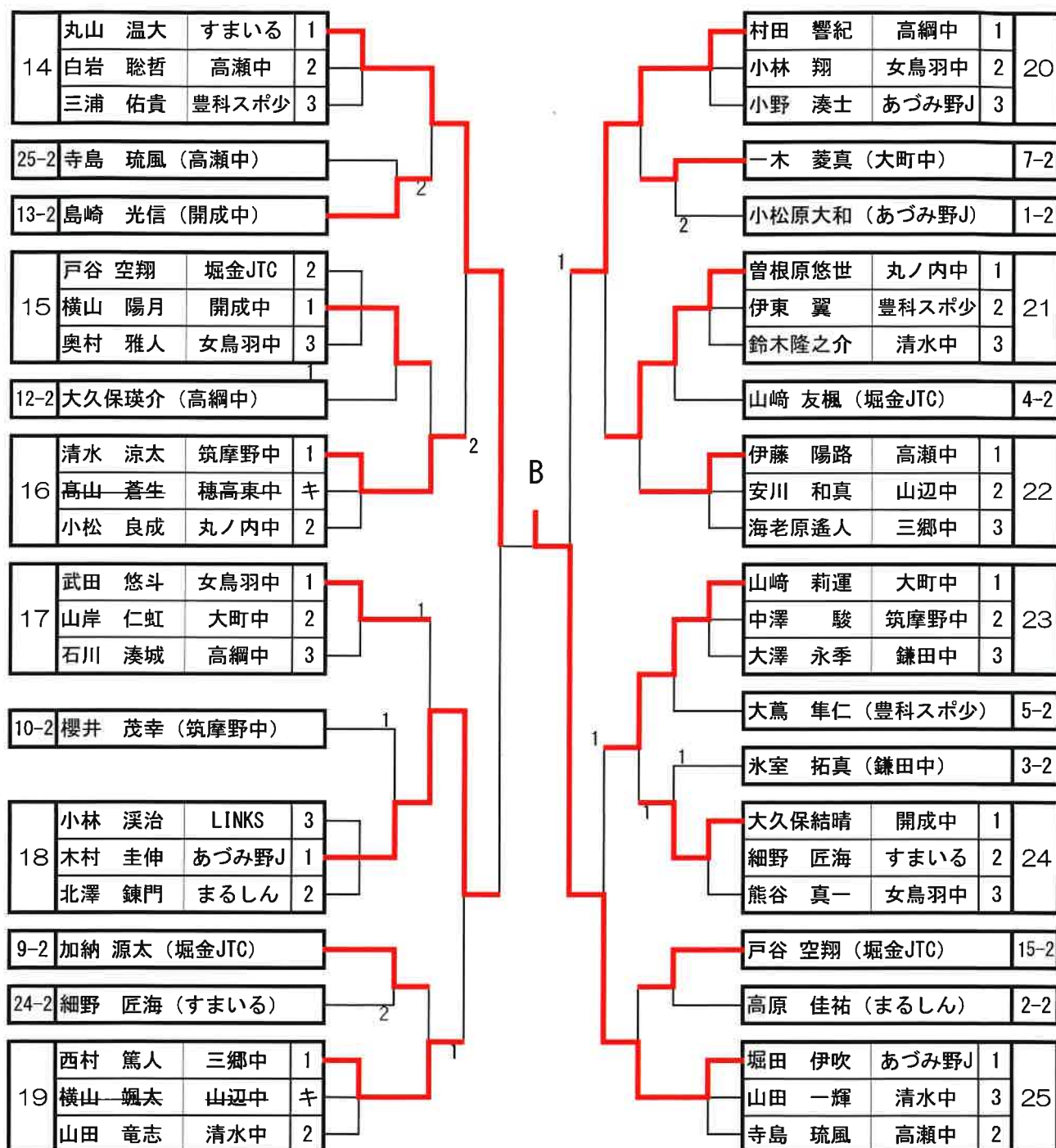
決勝

5-11
11-5
11-0
11-9
-

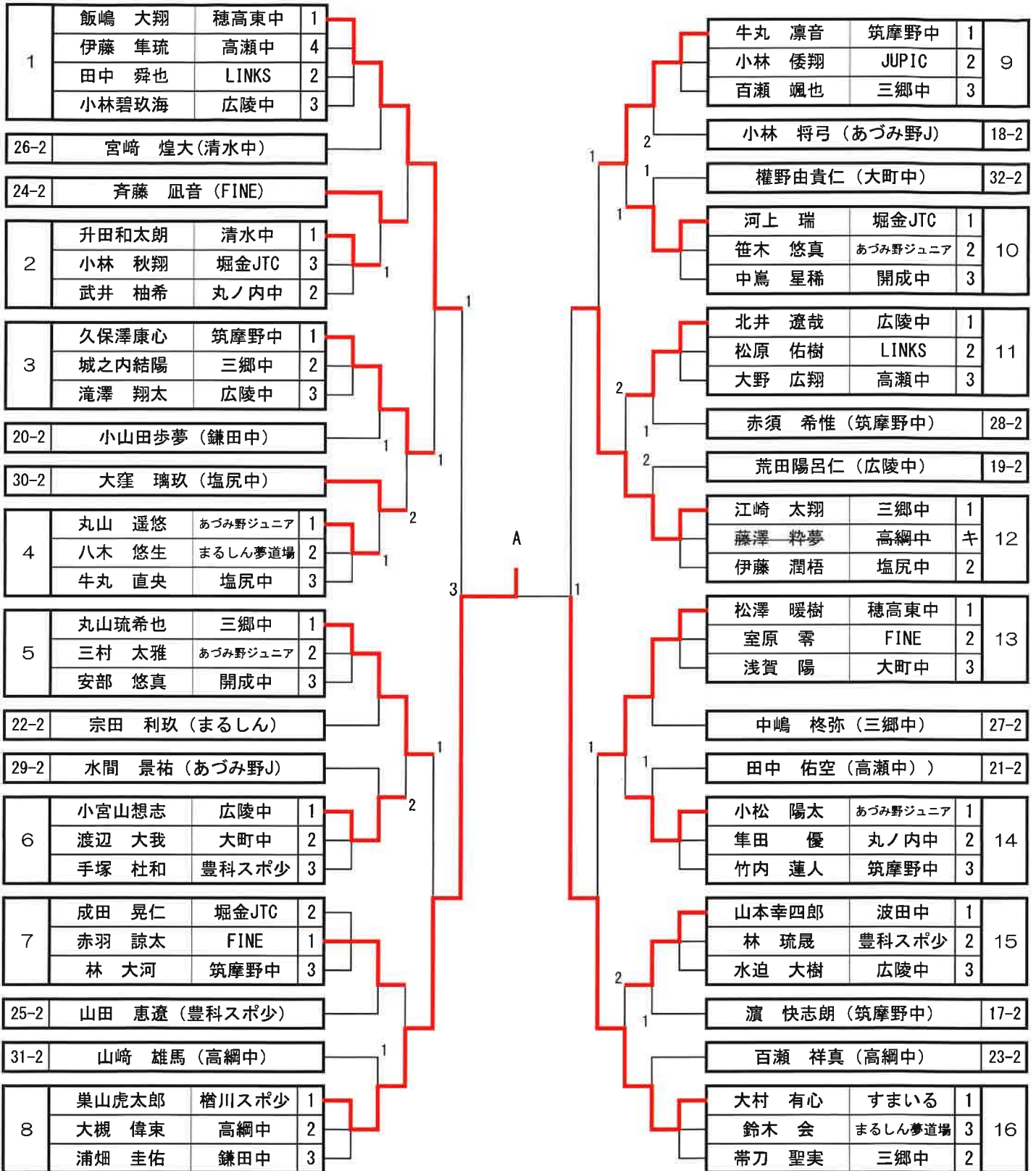
A	柳澤 悠陽	筑摩野中	3
---	-------	------	---

B	堀田 伊吹	あづみ野J	1
---	-------	-------	---

1 学年男子の部②



全学年男子の部①



決勝

A	巢山虎太郎	檜川スポ少
----------	-------	-------

1

8-11	4-11	11-9	8-11
------	------	------	------

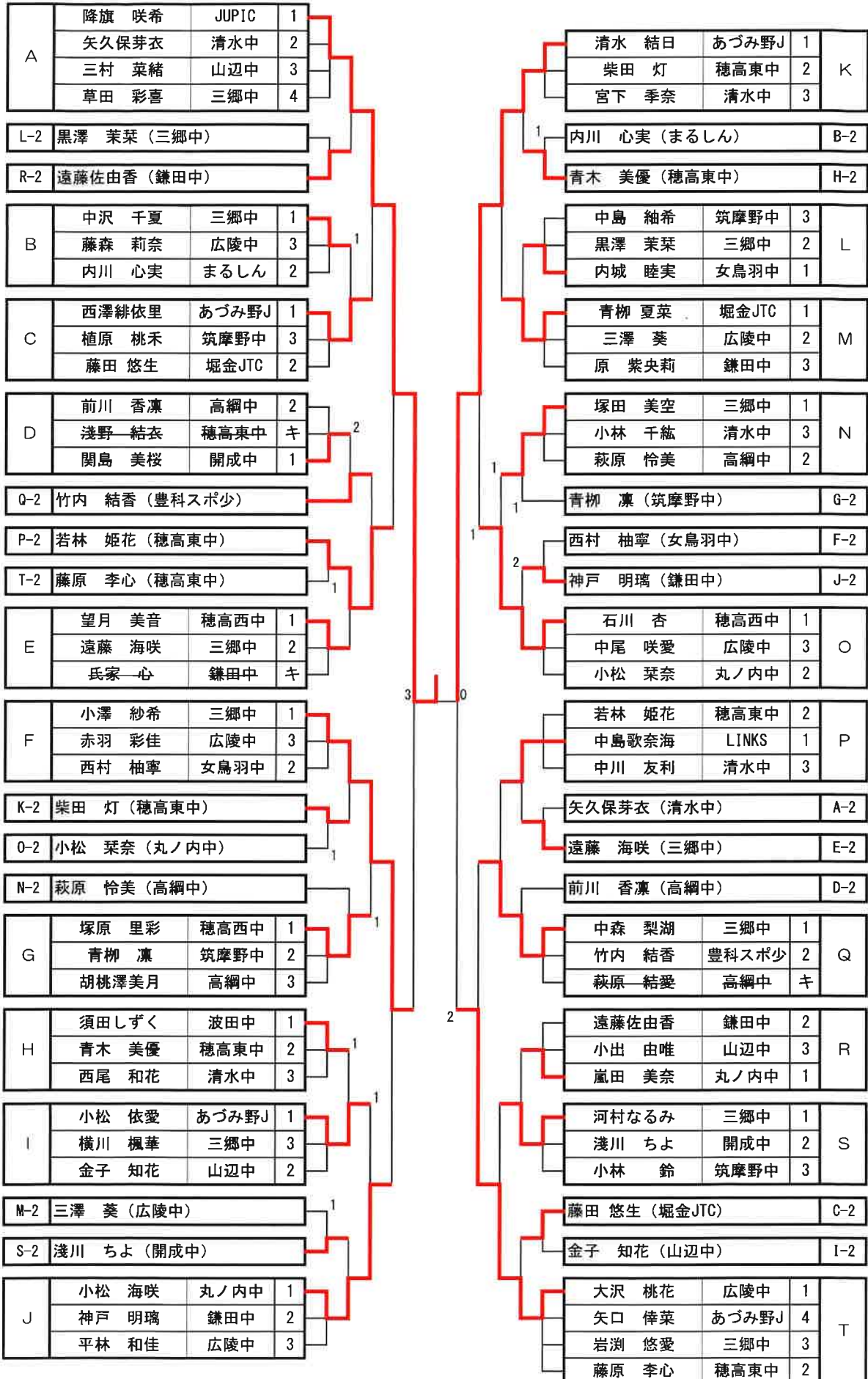
3

B	久保田智貴	穂高西中
----------	-------	------

全学年男子の部②

17	牧田 修志	三郷中	1	1	25	二村 倫弘	あづみ野ジュニア	1	25
	濱 快志朗	筑摩野中	2			乾 琉来	高綱中	3	
	王 奕瑾	清水中	3			山田 恵遠	豊科スポ少	2	
10-2	笹木 悠真 (あづみ野J)			1	2-2	武井 柚希 (丸ノ内中)			
8-2	大槻 偉束 (高綱中)					帯刀 聖実 (三郷中)			16-2
18	小林 将弓	あづみ野ジュニア	2	1	26	宮崎 煌大	清水中	2	26
	高原 大和	穂高東中	1			本田 大河	堀金JTC	1	
	倉科 太陽	豊科スポ少	3			高田 喜立	高瀬中	3	
19	野村 健斗	開成中	1	1	27	中嶋 柊弥	三郷中	2	27
	荒田陽呂仁	広陵中	2			大谷 祐璃	すまいる	1	
	一岡 優輝	高瀬中	3			小林 一颯	広陵中	3	
13-2	室原 零 (FINE)			1	4-2	八木 悠生 (まるしん)			
3-2	城之内結陽 (三郷中)					隼田 優 (丸ノ内中)			14-2
20	井手 陽弥	堀金JTC	1	2	28	中村 岳	穂高東中	1	28
	小山田歩夢	鎌田中	2			赤須 希惟	筑摩野中	2	
	西條一旭陽	大町中	キ			野口 将也	まるしん夢道場	3	
21	百瀬 煌馬	すまいる	1	2	29	上兼 新大	広陵中	1	29
	筒井 隆来	塩尻中	キ			橋澤 茜地	堀金JTC	3	
	田中 佑空	高瀬中	2			水間 景祐	あづみ野ジュニア	2	
11-2	松原 佑樹 (LINKS)			2	6-2	渡辺 大我 (大町中)			
5-2	三村 太雅 (あづみ野J)					伊藤 潤梧 (塩尻中)			12-2
22	原一琥汰郎	筑摩野中	キ	1	30	金田 悠生	三郷中	1	30
	大井 颯真	広陵中	1			大窪 璃玖	塩尻中	2	
	宗田 利玖	まるしん夢道場	2			関 旺介	LINKS	3	
23	百瀬 祥真	高綱中	2	1	31	山崎 雄馬	高綱中	2	31
	藤岡 優斗	三郷中	1			若月 清悟	筑摩野中	1	
	下澤 健泰	丸ノ内中	3			久保 歩夢	三郷中	3	
1-2	田中 舜也 (LINKS)			1	9-2	小林 倭翔 (JUPLIC)			
15-2	林 琉晟 (豊科スポ少)					成田 晃仁 (堀金JTC)			7-2
24	田中 樹生	穂高東中	1	2	32	久保田智貴	穂高西中	1	32
	斉藤 凧音	FINE	2			権野由貴仁	大町中	2	
	佐藤 湊	女鳥羽中	3			松澤奏太郎	広陵中	4	
						徳森湧一郎	山辺中	3	

1学年女子の部



全学年女子の部

