

第36回 テレビ松本カップ卓球選手権大会

令和7年 2月 1日・2日 ユメックスアリーナ

松本卓球連盟

◆カデット以下男子シングルス			
準決勝			
	巢山 虎太郎 (檜川スポーツ少年団)	3-1	大村 有心 (卓球スタジオすまいる)
	久保田 智貴 (穂高西中)	3-2	牧田 修志 (三郷中)
決勝			
	巢山 虎太郎 (檜川スポーツ少年団)	3-0	久保田 智貴 (穂高西中)
◆カデット以下女子シングルス			
準決勝			
	菅澤 莉桜 (J U P I C)	3-1	濱 結月 (J U P I C)
	菅澤 結月 (J U P I C)	3-0	降旗 咲希 (J U P I C)
決勝			
	菅澤 莉桜 (J U P I C)	3-0	菅澤 結月 (J U P I C)
◆ジュニア男子シングルス			
準決勝			
	石田 稟喜 (松本国際高)	3-1	河上 想大 (松商学園高)
	原 健輔 (松本国際高)	3-0	望月 陽向 (松商学園高)
決勝			
	原 健輔 (松本国際高)	3-2	石田 稟喜 (松本国際高)
◆ジュニア女子シングルス			
準決勝			
	青木 菊乃 (松商学園高)	3-0	洞口 夏穂 (松商学園高)
	加藤 礼菜 (松商学園高)	3-1	中島 菜摘 (松商学園高)
決勝			
	青木 菊乃 (松商学園高)	3-0	加藤 礼菜 (松商学園高)
◆ラージ混合ダブルス120歳未満			
準決勝			
	加藤 豪 (オレンジ松本)	2-0	井岡 雅彦 (J U P I C)
	越野 味予子 (松本南PPC)		丸山 純子 (塩尻レディース)
	伊藤 弘幸 (FINE)	2-0	飯村 格 (南郷クラブ)
	成沢 光子 (塩尻レディース)		飯村 美紀 (南郷クラブ)
決勝			
	伊藤 弘幸 (FINE)	2-0	加藤 豪 (オレンジ松本)
	成沢 光子 (塩尻レディース)		越野 味予子 (松本南PPC)
◆ラージ混合ダブルス120歳以上			
準決勝			
	前多 一則 (大北愛球)	2-1	内川 隆雄 (丸ノ内卓球クラブ)
	丸山 悦子 (大北愛球)		浅川 和実 (丸ノ内卓球クラブ)
	吉田 孝行 (大北愛球)	2-0	中島 弘行 (オレンジ松本)
	青沼 浩子 (大北愛球)		山本 節子 (オレンジ松本)
決勝			
	吉田 孝行 (大北愛球)	2-0	前多 一則 (大北愛球)
	青沼 浩子 (大北愛球)		丸山 悦子 (大北愛球)

◆カデット以下男子団体			
準決勝	穂高東中学校	3-2	卓球スタジオすまいる
	三郷中学校	3-2	檜川 & 木祖
決勝	穂高東中学校	3-1	三郷中学校
◆カデット以下女子団体			
準決勝	J U P I C ・ IV	3-0	筑摩野中学校
	三郷中学校	3-2	明善中学校
決勝	J U P I C ・ IV	3-1	三郷中学校
◆ジュニア男子団体			
準決勝	松本国際高校	2-1	松本県ヶ丘高校
	松商学園高校	2-1	松本工業高校
決勝	松本国際高校	2-1	松商学園高校
◆ジュニア女子団体			
リーグ戦：第1位	松商学園高校		
	第2位 松本県ヶ丘高・穂高西中		
	第3位 松本国際高校		
決勝	松商学園高校	2-1	松本県ヶ丘高・穂高西中
◆一般団体			
準決勝	北アルプス医療センター あづみ病院	2-1	J U P I C - I
	松商学園高校	2-0	T . T らびっと A
決勝	松商学園高校	2-0	北アルプス医療センター あづみ病院

# 記録用

## カデット男子団体 予選リーグ

第36回テレビ松本カップ  
令和7年2月1、2日  
ユメックスアリーナ

※予選リーグの試合は11点3ゲームスマッチですべての試合を行う

### A ブロック

チーム	1	2	3	4	勝敗	順位
1 檜川 & 木祖		0-3	3-0	3-0	2-1	2
2 卓球スタジオすまいる	3-0		3-0	3-0	3-0	1
3 波田中	0-3	0-3		3-0	1-2	3
4 女鳥羽中	0-3	0-3	0-3		0-3	4

試合順 2-3,1-4,2-4,1-3,3-4,1-2

### B ブロック

チーム	1	2	3	勝敗	順位
1 広陵中		3-0	3-0	2-0	1
2 山辺中	0-3		3-2	1-1	2
3 明善中	0-3	2-3		0-2	3

試合順 2-3,1-3,1-2

### C ブロック

チーム	1	2	3	勝敗	順位
1 穂高東中		3-1	3-0	2-0	1
2 才教学園中・PPC	1-3		1-3	0-2	3
3 高綱中	0-3	3-1		1-1	2

試合順 2-3,1-3,1-2

### D ブロック

チーム	1	2	3	勝敗	順位
1 梓川中		3-1	3-1	2-0	1
2 塩尻中	1-3		3-0	1-1	2
3 堀金 JTC	1-3	0-3		0-2	3

試合順 2-3,1-3,1-2

### E ブロック

チーム	1	2	3	勝敗	順位
1 三郷中		3-0	3-0	2-0	1
2 開成中	0-3		3-2	1-1	2
3 あづみ野ジュニア	0-3	2-3		0-2	3

試合順 2-3,1-3,1-2

### F ブロック

チーム	1	2	3	勝敗	順位
1 筑摩野中		3-0	3-0	2-0	1
2 信明中	0-3		3-0	1-1	2
3 鉢盛中	0-3	0-3		0-2	3

試合順 2-3,1-3,1-2

### G ブロック

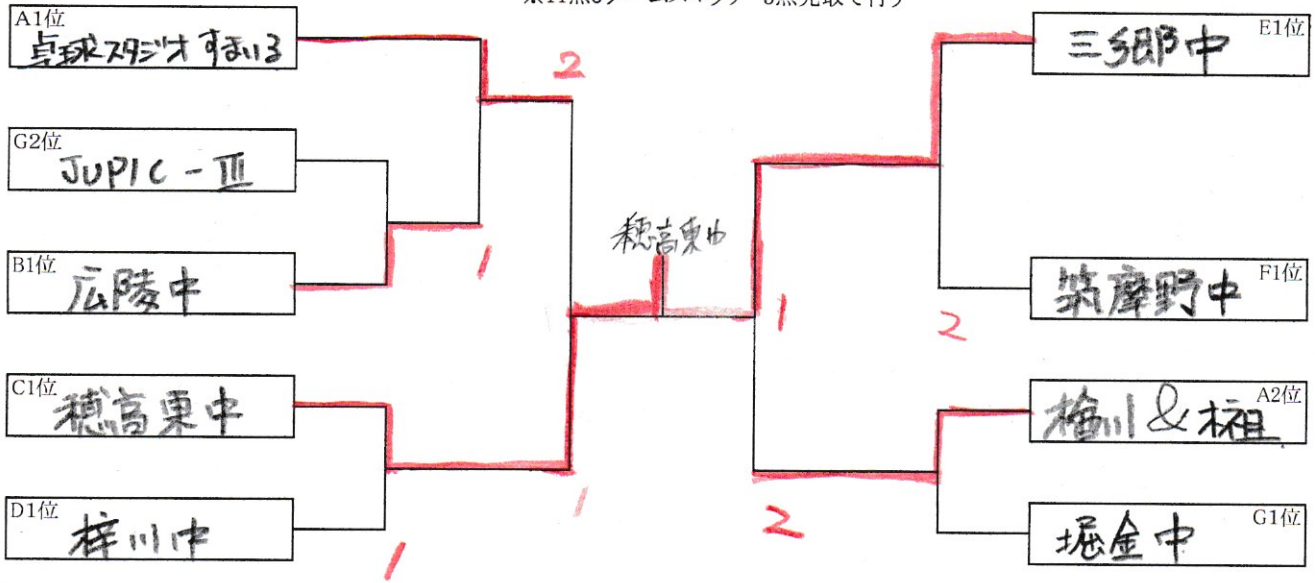
チーム	1	2	3	4	勝敗	順位
1 JUPIC-III(スリー)		1-3	3-2	3-1	2-1	2
2 堀金中	3-1		3-0	3-0	3-0	1
3 FINE J	2-3	0-3		3-1	1-2	3
4 丸ノ内中	1-3	0-3	1-3		0-3	4

試合順 2-3,1-4,2-4,1-3,3-4,1-2

記録用

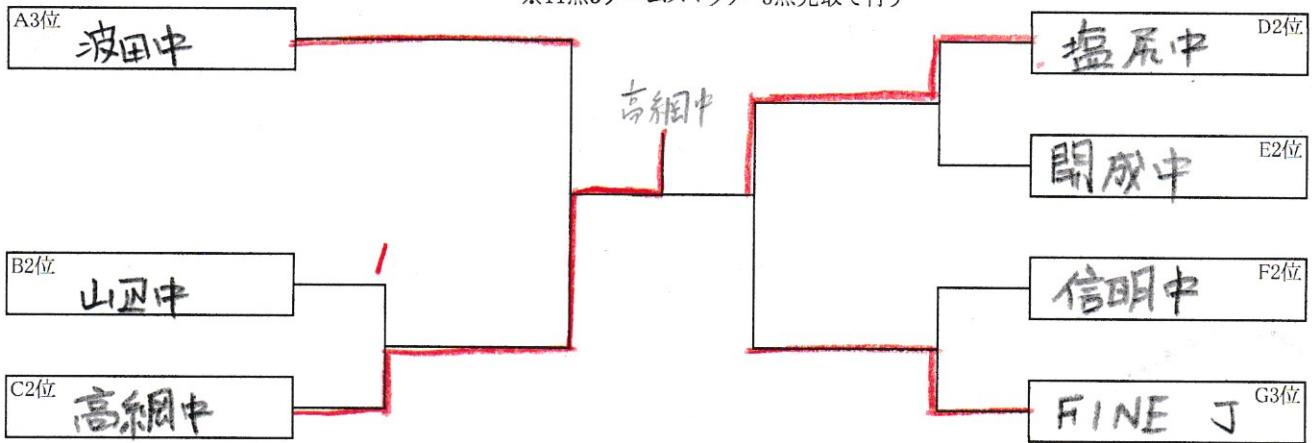
カデット男子団体 決勝トーナメント

※11点5ゲームスマッチ 3点先取で行う



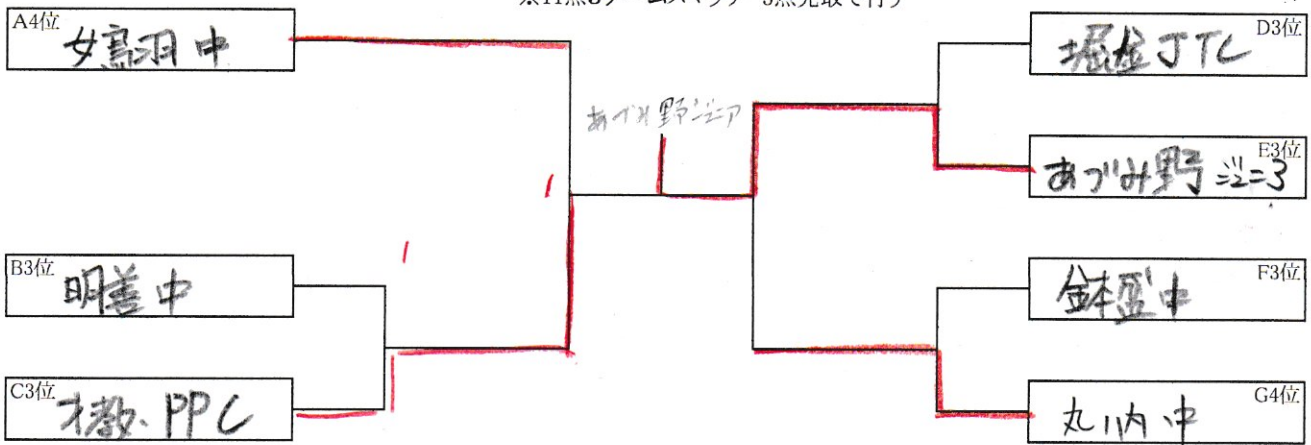
カデット男子団体 2部トーナメント(表彰は行いません)

※11点3ゲームスマッチ 3点先取で行う



カデット男子団体 3部トーナメント(表彰は行いません)

※11点3ゲームスマッチ 3点先取で行う

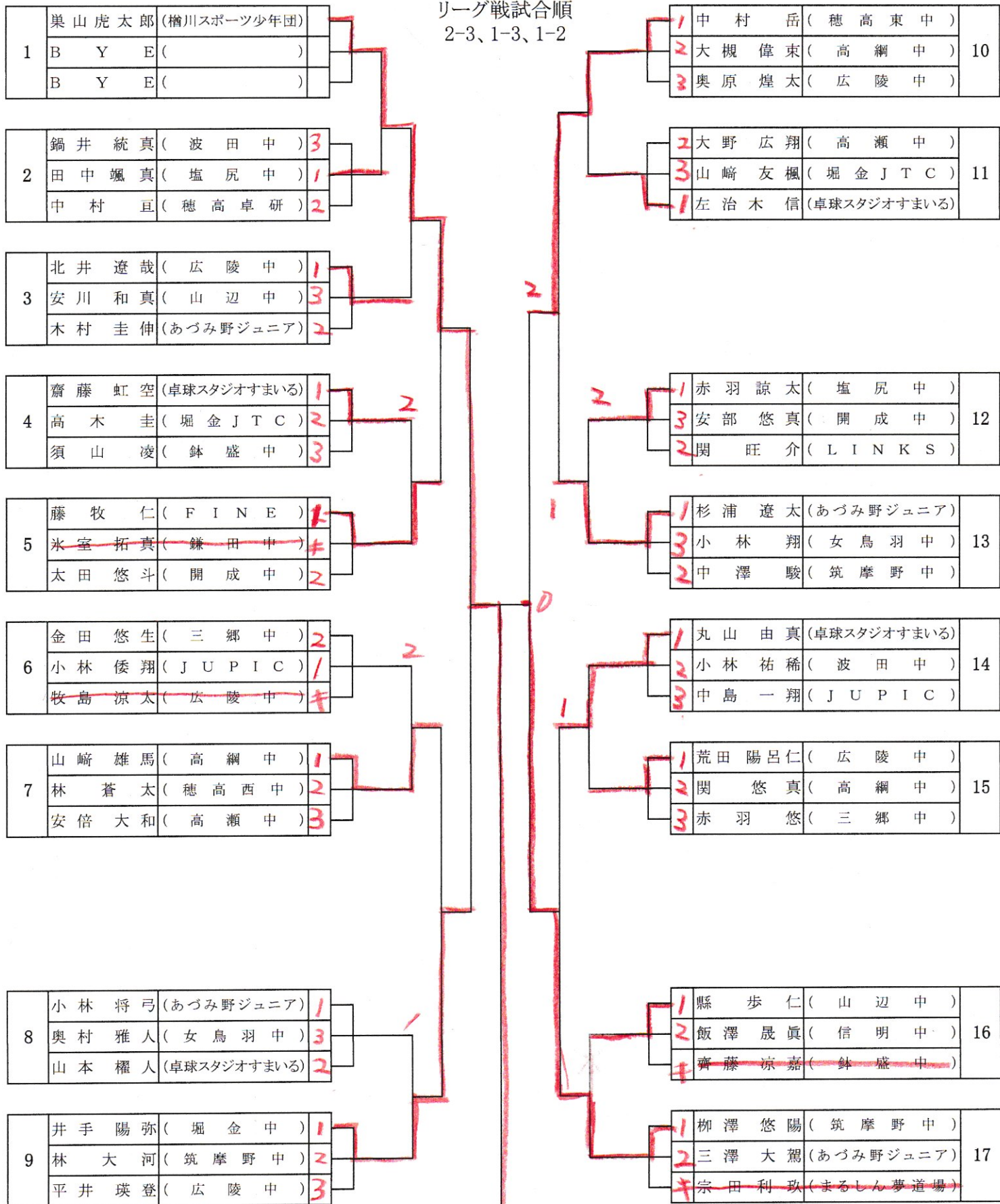


# 記録用

## ◆カデット男子シングルス No.1

第36回テレビ松本カップ  
令和7年2月1、2日  
ユメックスアリーナ

リーグ戦試合順  
2-3、1-3、1-2



決勝  
巢山 3 (11-7, 11-9, 11-7) 0 久保田

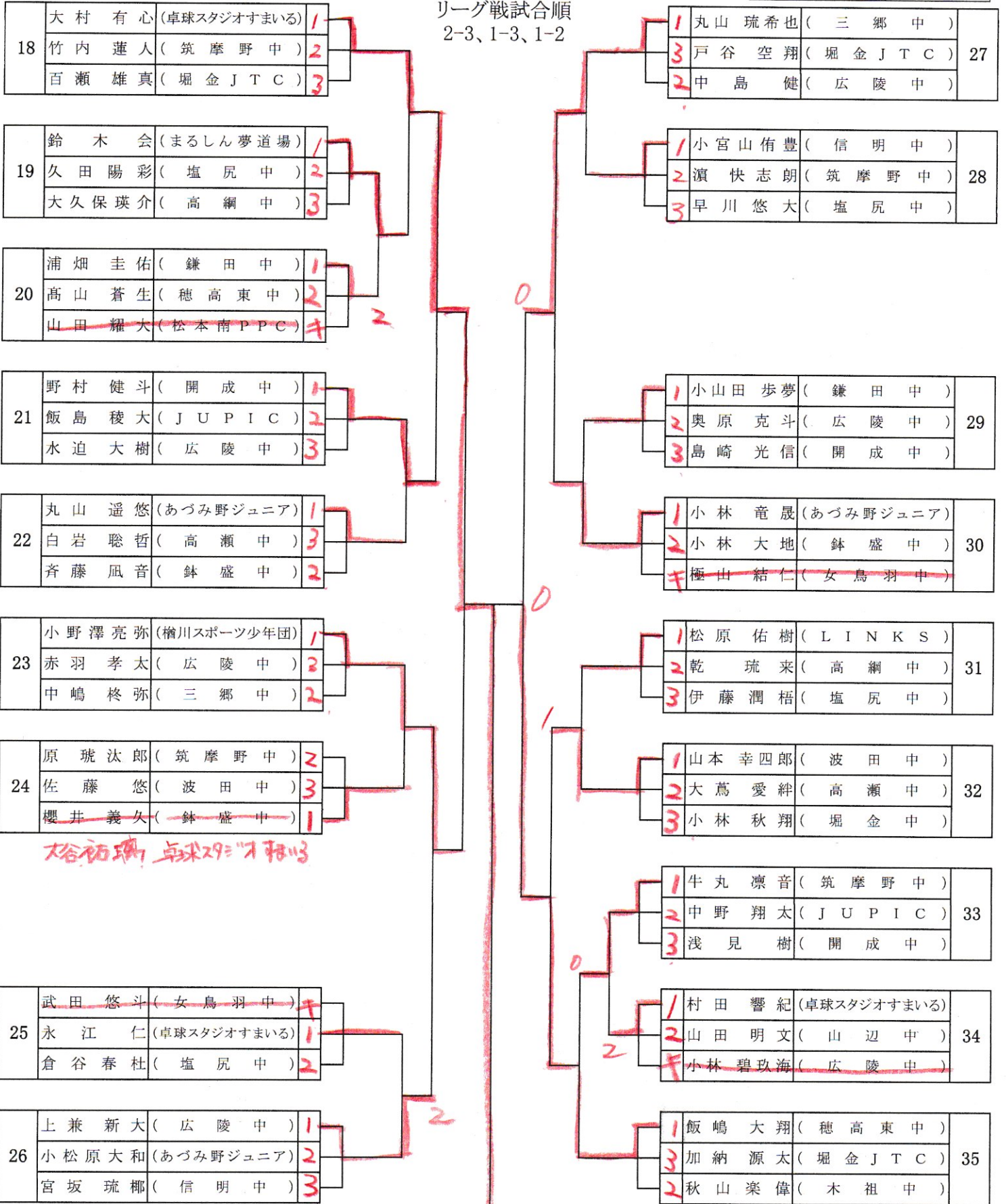
準決勝  
巢山 3 (11-7, 11-9, 11-9) 1 大村

記録用

◆カデット男子シングルス No.2

第36回テレビ松本カップ  
令和7年2月1、2日  
ユメックスアリーナ

リーグ戦試合順  
2-3、1-3、1-2

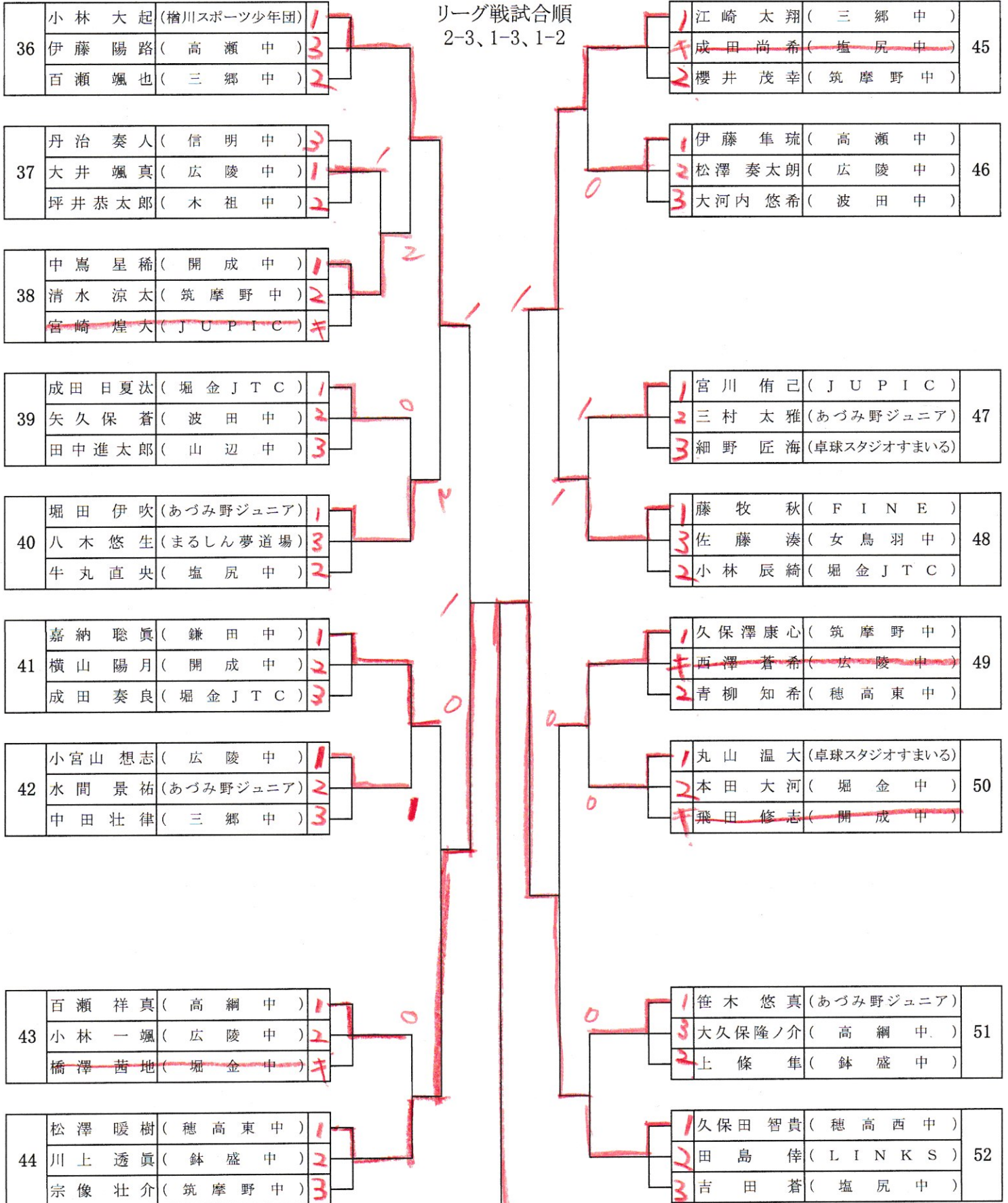


記録用

◆カデット男子シングルス No.3

第36回テレビ松本カップ  
令和7年2月1、2日

リーグ戦試合順  
2-3、1-3、1-2



準決勝

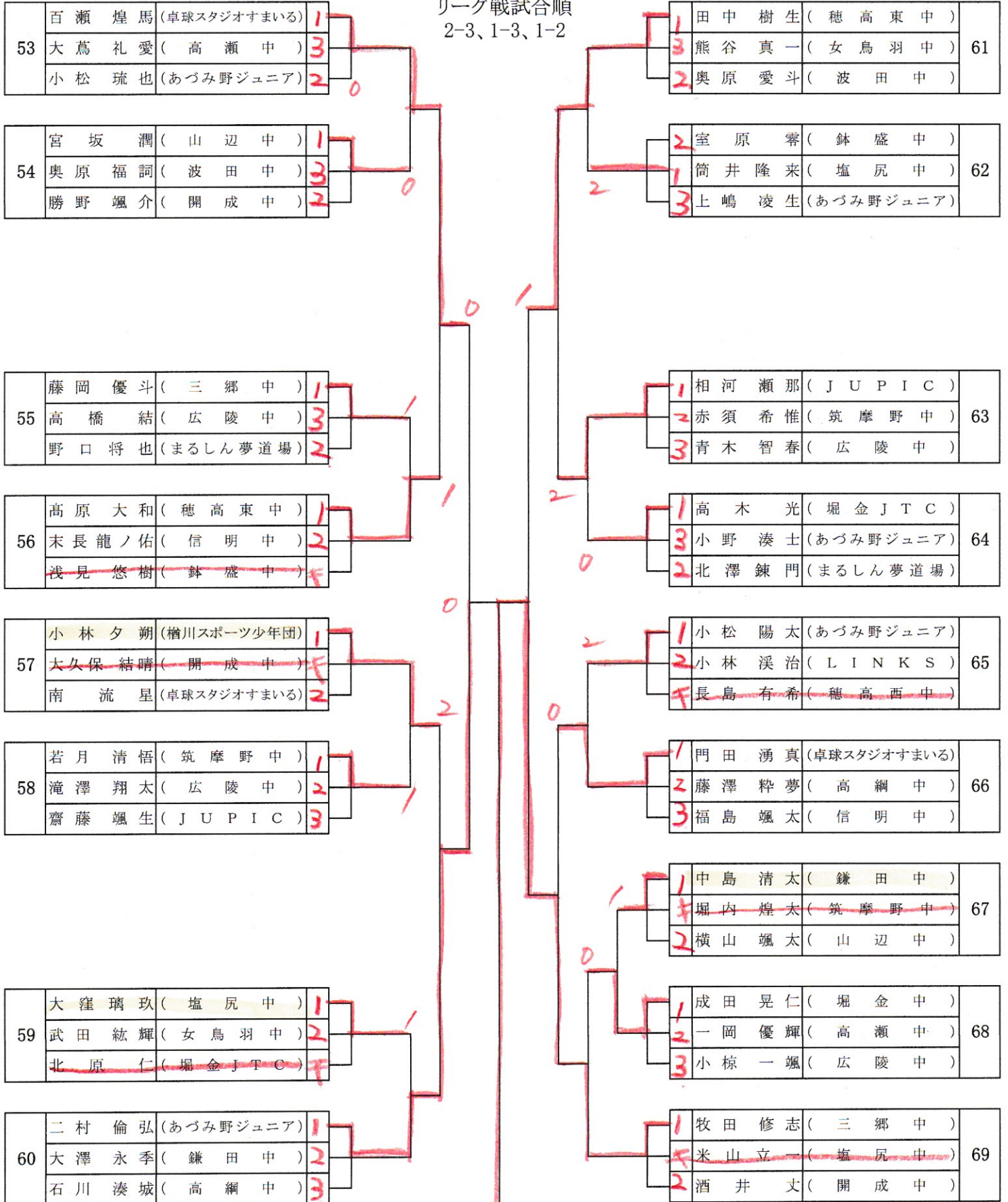
久保田 3 (11-8) 24対11  
 6-11  
 5-11  
 11-8

記録用

◆カデット男子シングルス No.4

第36回テレビ松本カップ  
令和7年2月1、2日  
ユメックスアリーナ

リーグ戦試合順  
2-3、1-3、1-2





# 記録用

## カデット女子団体 予選リーグ

第36回テレビ松本カップ  
令和7年2月1、2日  
ユメックスアリーナ

※予選リーグの試合は11点3ゲームスマッチですべての試合を行う

### A ブロック

チーム	1	2	3	4	勝敗	順位
1 JUPIC IV (フォー)		3-1	3-0	3-0	3-0	1
2 広陵中	1-3		3-0	3-0	2-1	2
3 山辺中	0-3	0-3		3-0	1-2	3
4 LINKS	0-3	0-3	0-3		0-3	4

試合順 2-3, 1-4, 2-4, 1-3, 3-4, 1-2

### B ブロック

チーム	1	2	3	勝敗	順位
1 筑摩野中		3-1	3-1	2-0	1
2 梓川中	1-3		3-0	1-1	2
3 鉢盛中	1-3	0-3		0-2	3

試合順 2-3, 1-3, 1-2

### C ブロック

チーム	1	2	3	勝敗	順位
1 才教学園小・中		0-3	1-3	0-2	3
2 高綱中	3-0		3-0	2-0	1
3 波田中	3-1	0-3		1-1	2

試合順 2-3, 1-3, 1-2

### D ブロック

チーム	1	2	3	勝敗	順位
1 三郷中		3-0	3-0	2-0	1
2 鎌田中	0-3		3-2	1-1	2
3 丸ノ内・PPC 連合	0-3	2-3		0-2	3

試合順 2-3, 1-3, 1-2

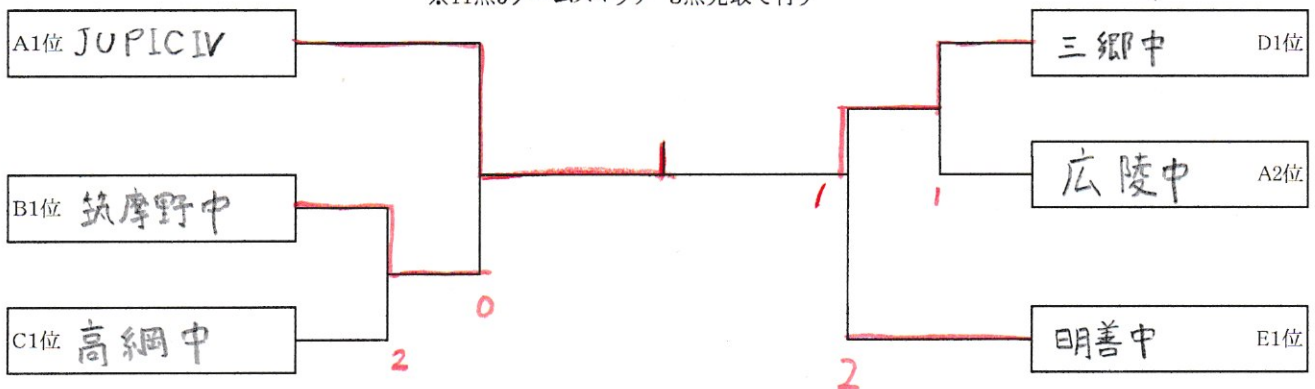
### E ブロック

チーム	1	2	3	勝敗	順位
1 塩尻中		0-3	3-2	1-1	2
2 明善中	3-0		3-0	2-0	1
3 あづみ野ジュニア	2-3	0-3		0-2	3

試合順 2-3, 1-3, 1-2

## カデット女子団体 決勝トーナメント

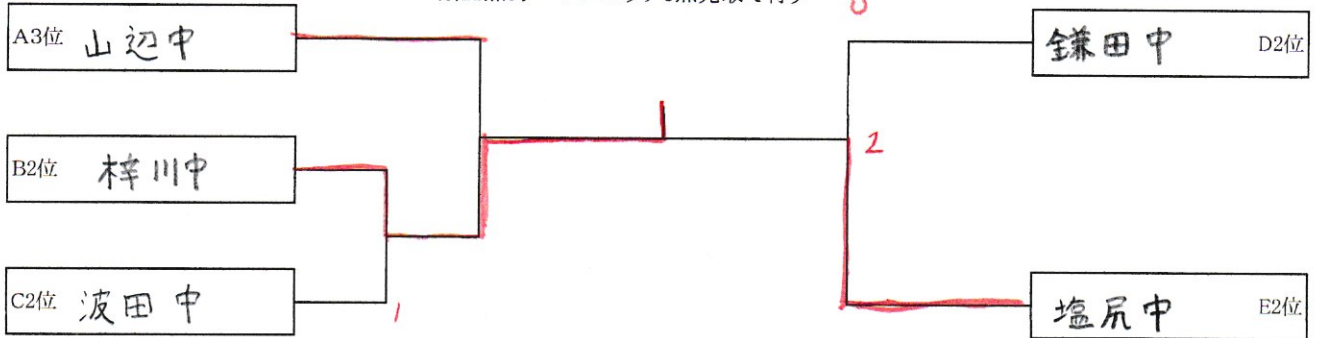
※11点5ゲームスマッチ 3点先取で行う



記録用

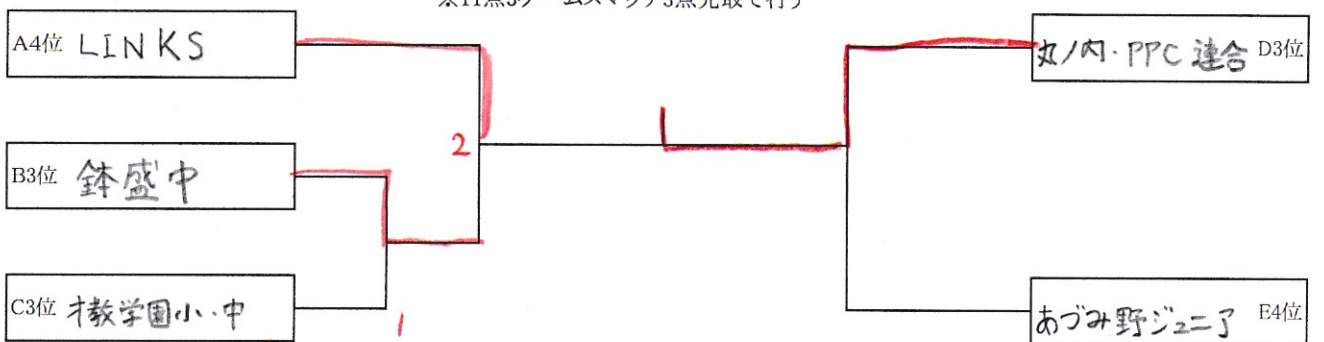
カデット女子団体 2部トーナメント(表彰は行いません)

※11点3ゲームスマッチ3点先取で行う



カデット女子団体 3部トーナメント(表彰は行いません)

※11点3ゲームスマッチ3点先取で行う

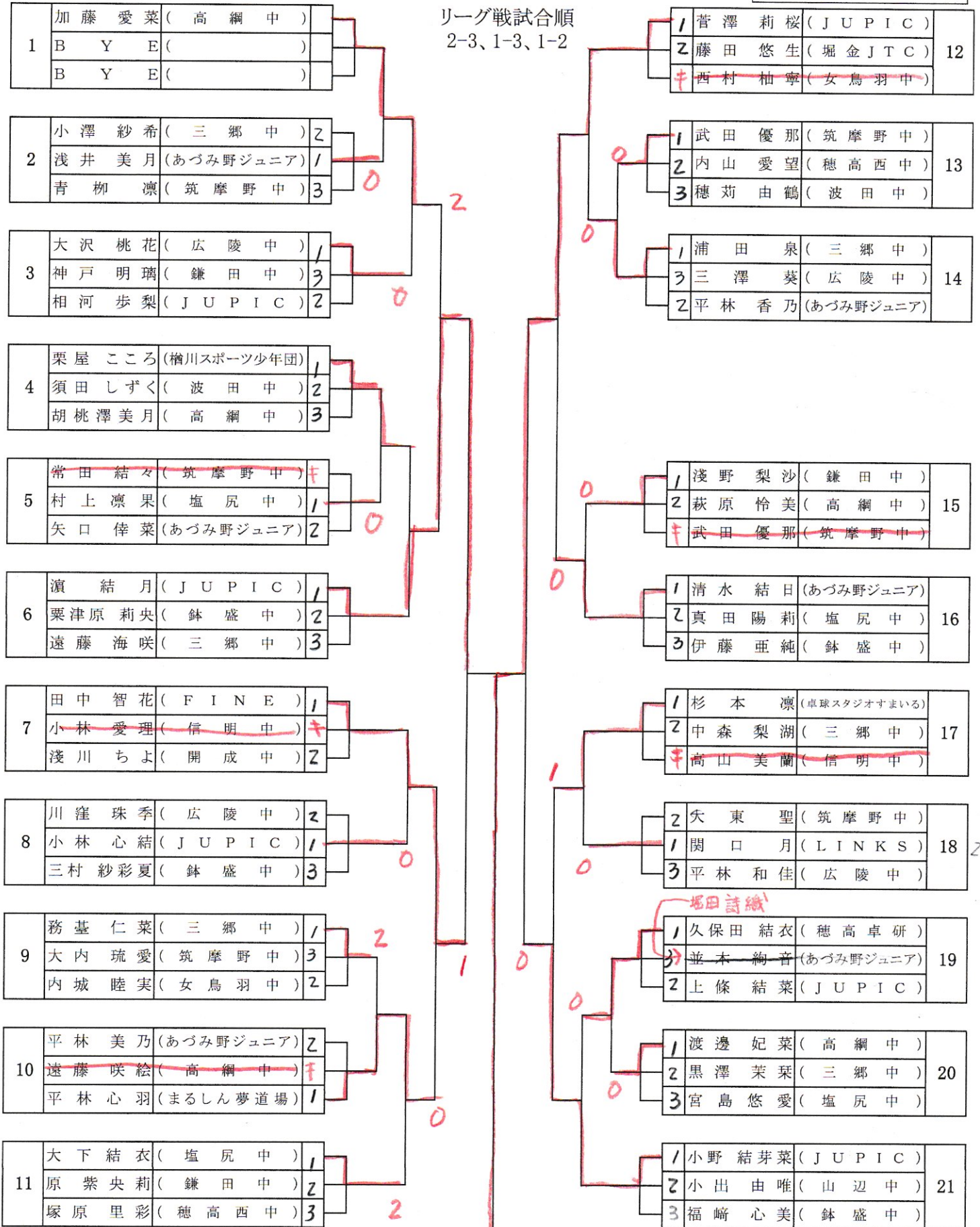


# 記録用

## ◆カデット女子シングルス No.1

第36回テレビ松本カップ  
令和7年2月1、2日  
ユメックスアリーナ

リーグ戦試合順  
2-3、1-3、1-2



決勝

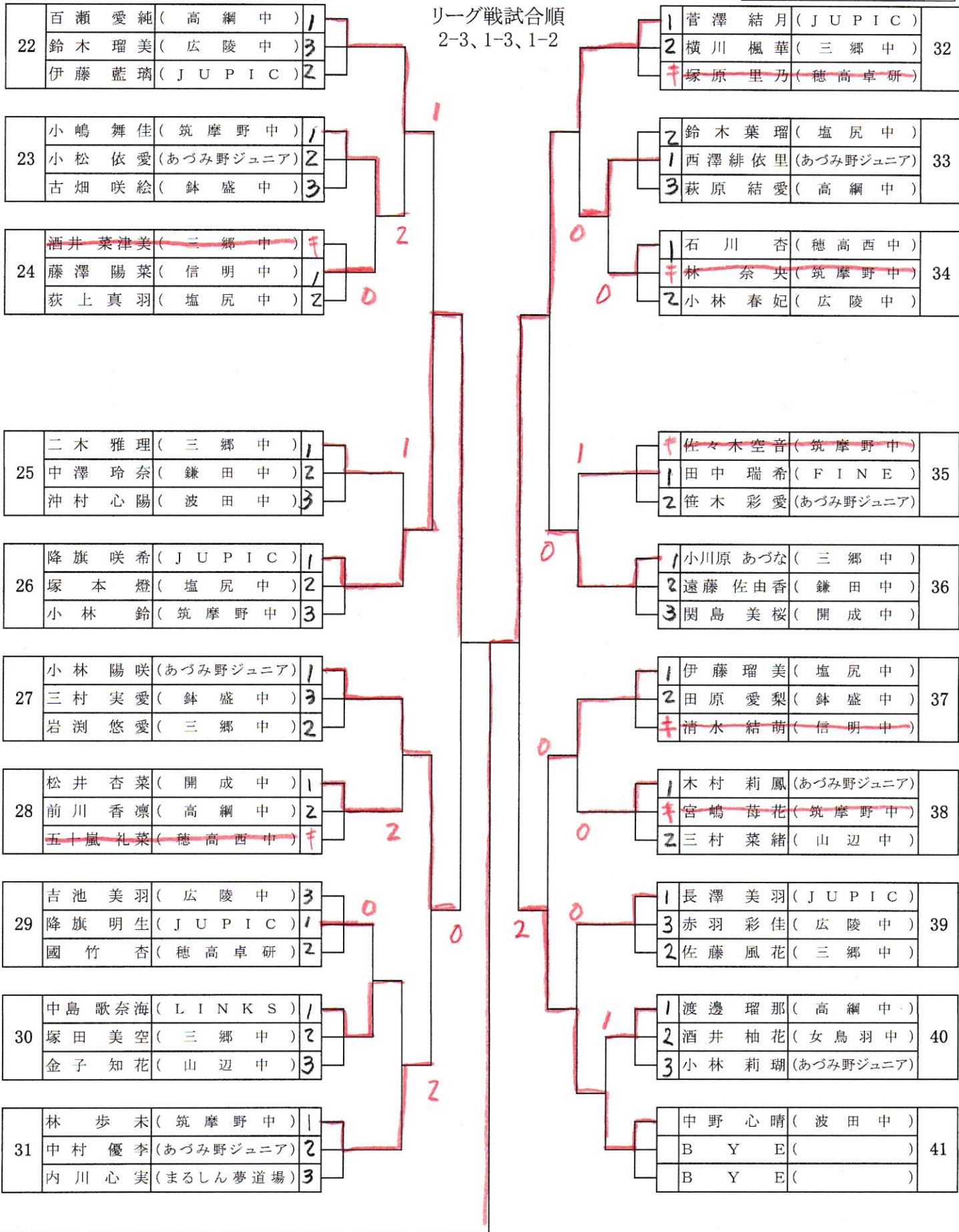
菅澤 莉桜 3 (JUPIC) 11-9  
菅澤 結月 0 (JUPIC) 4-5

# 記録用

## ◆カデット女子シングルス No.2

第36回テレビ松本カップ  
令和7年2月1、2日  
ユメックスアリーナ

リーグ戦試合順  
2-3、1-3、1-2



# 記録用

## ジュニア男子団体 予選リーグ

第36回テレビ松本カップ  
令和7年2月1、2日  
ユメックスアリーナ

※予選リーグの試合は11点5ゲームスマッチ 2点先取で行う

### A ブロック

チーム	1	2	3	4	勝敗	順位
1 松本深志高		1-2	2-1	2-0	2-1	2
2 松本国際高	2-1		2-0	2-0	3-0	1
3 松本美須々ヶ丘高	1-2	0-2		2-0	1-2	3
4 豊科高	0-2	0-2	0-2		0-3	4

試合順 2-3,1-4,2-4,1-3,3-4,1-2

### B ブロック

チーム	1	2	3	勝敗	順位
1 松本蟻ヶ崎高		0-2	2-0	1-1	2
2 松商学園高	2-0		2-0	2-0	1
3 田川高	0-2	0-2		0-2	3

試合順 2-3,1-3,1-2

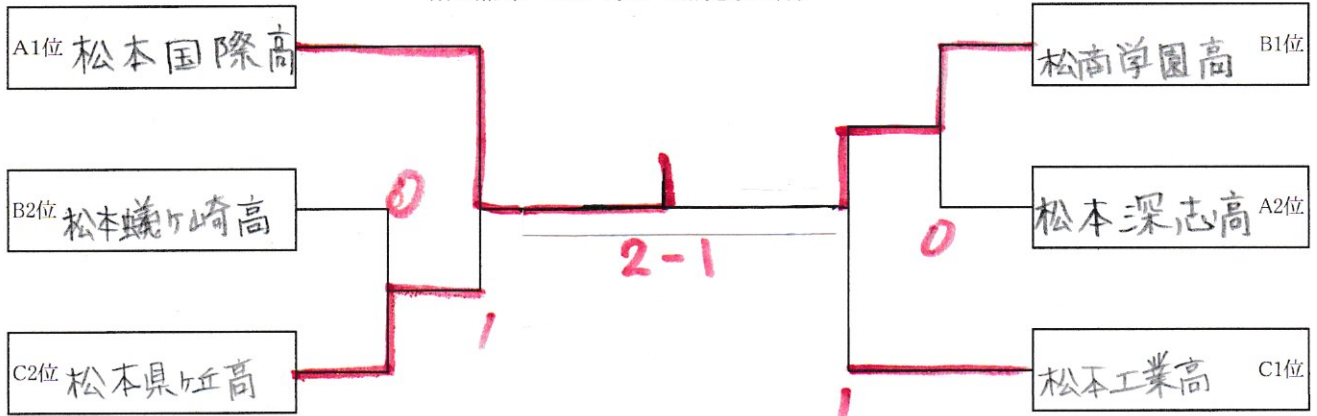
### C ブロック

チーム	1	2	3	勝敗	順位
1 松本工業高		2-1	2-0	2-0	1
2 松本県ヶ丘高	1-2		2-0	1-1	2
3 エクセラン高	0-2	0-2		0-2	3

試合順 2-3,1-3,1-2

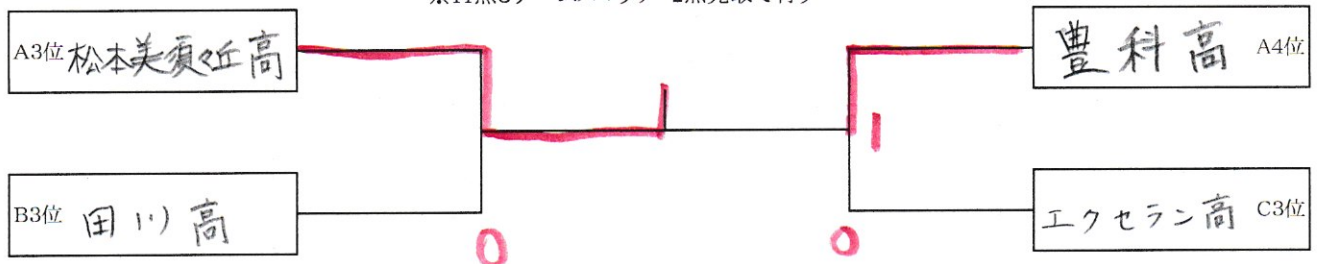
## ジュニア男子団体 決勝トーナメント

※11点5ゲームスマッチ 2点先取で行う



## ジュニア男子団体 2部トーナメント(表彰は行いません)

※11点3ゲームスマッチ 2点先取で行う

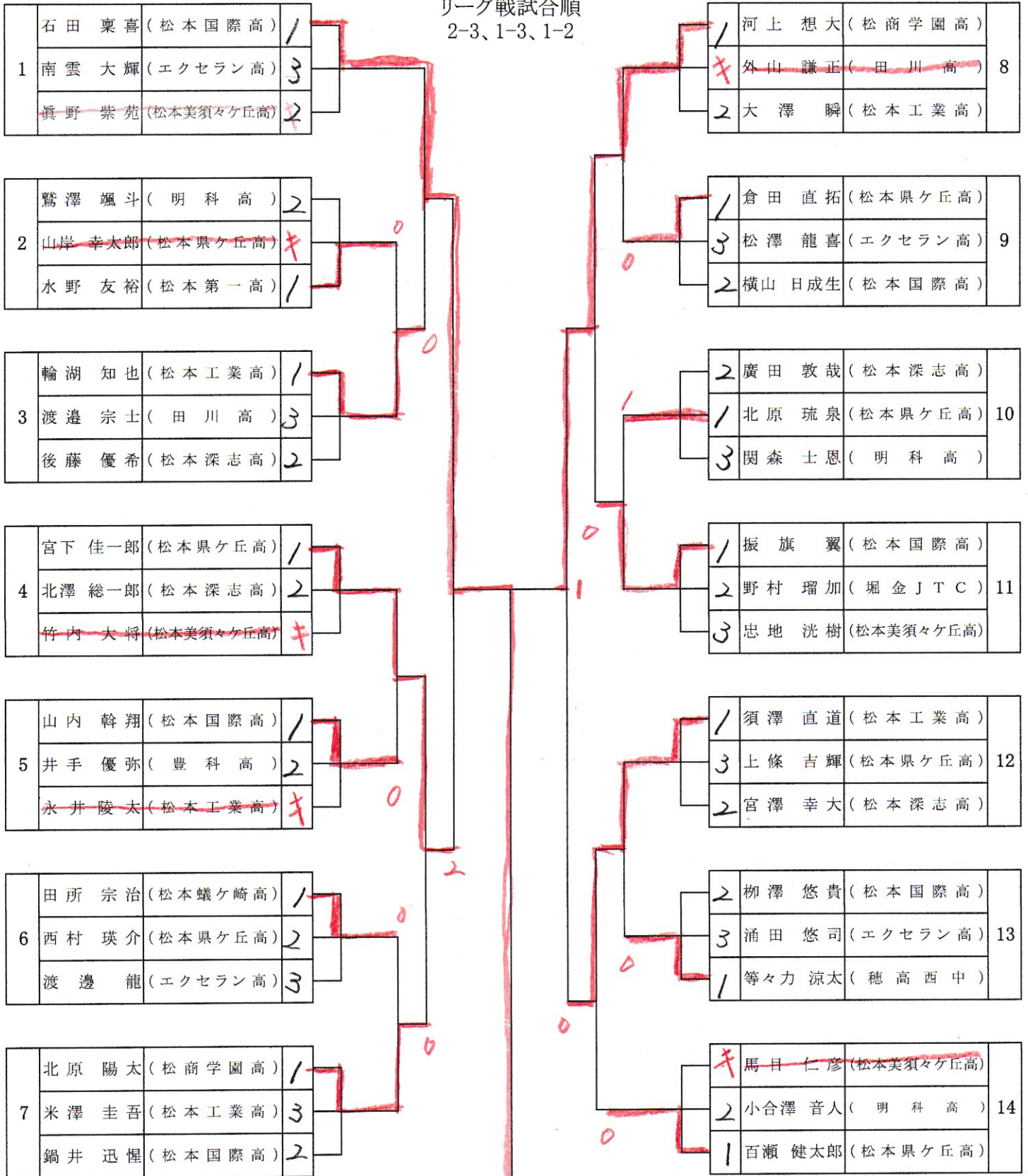


記録用

◆ジュニア男子シングルス No. 1

第36回テレビ松本カップ  
令和7年2月1、2日  
ユメックスアリーナ

リーグ戦試合順  
2-3、1-3、1-2



決勝  
石田 (松本国際) 2 [ 11-9, 9-11, 11-7, 9-11 ] 3 原 (松本国際)



# 記録用

## ジュニア女子団体 予選リーグ

第36回テレビ松本カップ  
令和7年2月1、2日  
ユメックスアリーナ

※予選リーグすべての試合を、11点5ゲームスマッチ 2点先取で行う

チーム	1	2	3	4	5	勝敗	順位
1 松本国際高		0-2	0-2	2-0	2-0	2-2	3
2 松本県ヶ丘高・ 穂高西中	2-0		1-2	2-0	2-0	3-1	2
3 松商学園高	2-0	2-1		2-0	2-0	4-0	1
4 松本美須々ヶ丘高	0-2	0-2	0-2		2-1	1-3	4
5 田川高	0-2	0-2	0-2	1-2		0-4	5

試合順序 ①1-2②3-4③2-5④1-3⑤4-5⑥2-3⑦1-4⑧3-5⑨2-4⑩1-5

## ジュニア女子団体 決勝

※11点5ゲームスマッチ 2点先取で行う

予選1位 松商学園高

松本県ヶ丘高  
穂高西中 予選2位

2-1





# 記録用

## 一般団体 予選リーグ

第36回テレビ松本カップ  
令和7年2月1、2日  
ユメックスアリーナ

※予選リーグの試合は11点5ゲームスマッチ 2点先取で行う

### A ブロック

チーム	1	2	3	勝敗	順位
1 JUPIC - I (ワン)		2 - 0	2 - 0	2 - 0	1
2 まるしん B	0 - 2		0 - 2	0 - 2	3
3 T. Tらびっと B	0 - 2	2 - 0		1 - 1	2

試合順 2-3、1-3、1-2

### B ブロック

チーム	1	2	3	勝敗	順位
1 北アルプス医療センターあづみ病院		2 - 0	2 - 0	2 - 0	1
2 松本国際高	0 - 2		2 - 0	1 - 1	2
3 F I N E II	0 - 2	0 - 2		0 - 2	3

試合順 2-3、1-3、1-2

### C ブロック

チーム	1	2	3	勝敗	順位
1 信州大学		2 - 0	0 - 2	1 - 1 $\frac{2}{2}$	2
2 SE 卓球会	0 - 2		2 - 1	1 - 1 $\frac{2}{3}$	3
3 TEAM安曇野 A	2 - 0	1 - 2		1 - 1 $\frac{3}{2}$	1

試合順 2-3、1-3、1-2

### D ブロック

チーム	1	2	3	勝敗	順位
1 F I N E I		1 - 2	2 - 0	1 - 1	2
2 JUPIC - II (ツー)	2 - 1		2 - 0	2 - 0	1
3 メンタンピン	0 - 2	0 - 2		0 - 2	3

試合順 2-3、1-3、1-2

### E ブロック

チーム	1	2	3	勝敗	順位
1 松商学園高		2 - 0	2 - 0	2 - 0	1
2 ビトゥルボ塩尻	0 - 2		2 - 1	1 - 1	2
3 TEAM安曇野 B	0 - 2	1 - 2		0 - 2	3

試合順 2-3、1-3、1-2

### F ブロック

チーム	1	2	3	勝敗	順位
1 牧クラブ		0 - 2	2 - 1	1 - 1	2
2 T. Tらびっと A	2 - 0		2 - 0	2 - 0	1
3 両島クラブ	1 - 2	0 - 2		0 - 2	3

試合順 2-3、1-3、1-2

### G ブロック

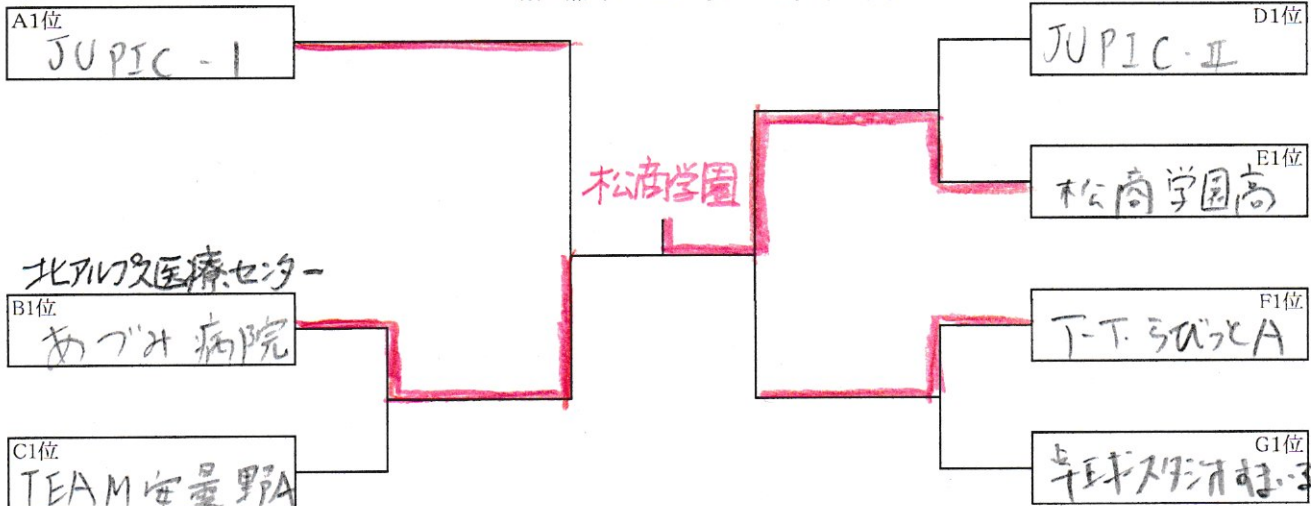
チーム	1	2	3	勝敗	順位
1 卓球スタジオすまいる		2 - 0	2 - 0	2 - 0	1
2 まるしん A	0 - 2		2 - 1	1 - 1	2
3 水無月 C	0 - 2	1 - 2		0 - 2	3

試合順 2-3、1-4、2-4、1-3、3-4、1-2

記録用

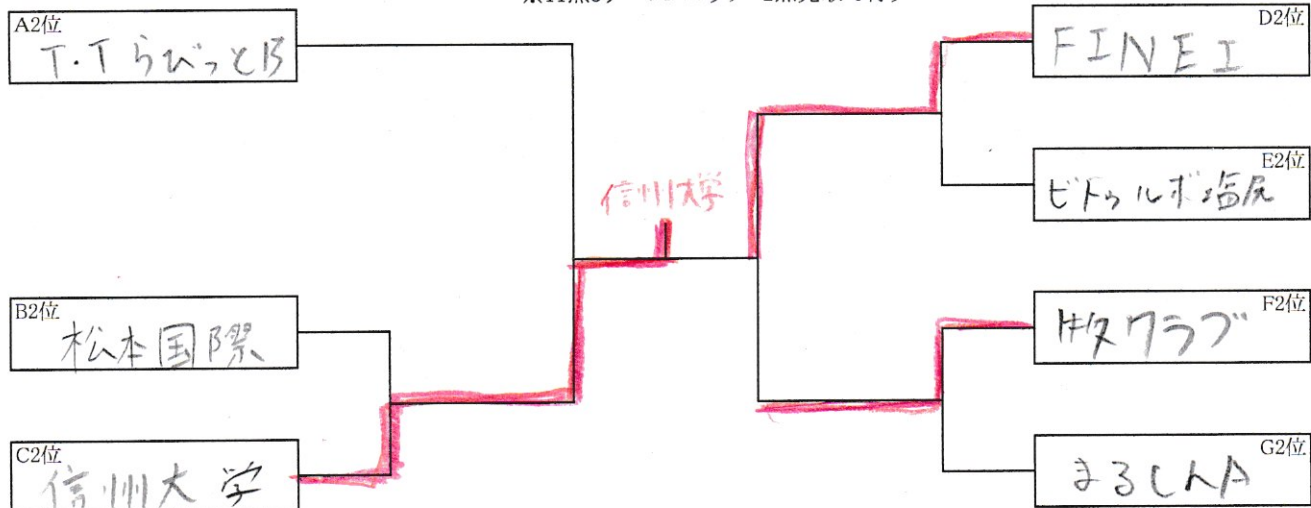
一般団体 決勝トーナメント

※11点5ゲームスマッチ 2点先取で行う



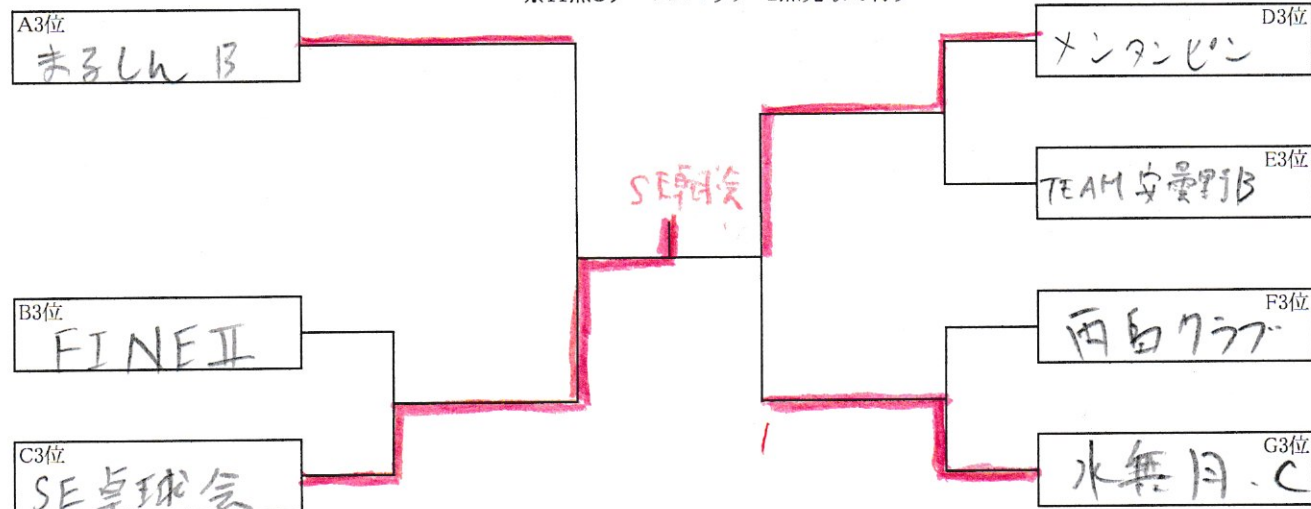
一般団体 2部トーナメント(表彰は行いません)

※11点3ゲームスマッチ 2点先取で行う



一般団体 3部トーナメント(表彰は行いません)

※11点3ゲームスマッチ 2点先取で行う



**記録用**

◆ラージボールダブルス 120未満

第36回テレビ松本カップ  
令和7年2月1、2日  
ユメックスアリーナ

リーグ戦試合順  
2-3、1-3、1-2

A		
1	加藤 豪 (オレンジ松本)	1
	越野 味予子 (松本南PPC)	
2	塩原 維吹 (FINE)	3
	栗屋 桃子 (FINE)	
3	飯村 格 (南郷クラブ)	2
	飯村 美紀 (南郷クラブ)	

C		
1	林 宏 (オレンジ松本)	1
	宇津野 弘美 (塩尻レディース)	
2	伴野 光彦 (FINE)	2
	押木 志のぶ (FINE)	
3	塩原 悟 (SE卓球会)	3
	木原 ゆみ (SE卓球会)	

C-3位		
塩原 悟	SE卓球会	
木原 ゆみ	SE卓球会	

A-3位		
塩原 維吹	FINE	
栗屋 桃子	FINE	

D-2位		
望月 龍大	アンカー	
丸山 明美	アンカー	

B-2位		
伊藤 弘幸	FINE	
成沢 光子	塩尻レディース	

C-2位		
伴野 光彦	FINE	
押木 志のぶ	FINE	

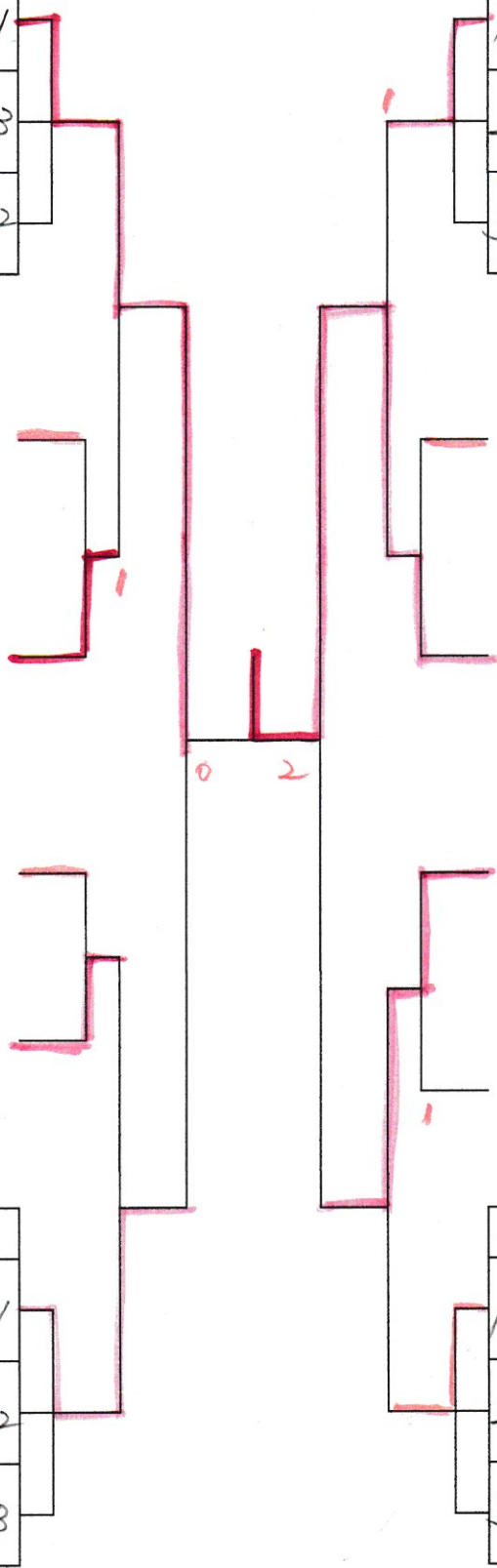
A-2位		
飯村 格	南郷クラブ	
飯村 美紀	南郷クラブ	

D-3位		
大野 雅斗	FINE	
上條 未散	FINE	

B-3位		
小松 康央	SE卓球会	
佐藤 来夏	SE卓球会	

B		
1	井岡 雅彦 (JUPIC)	1
	丸山 純子 (塩尻レディース)	
2	伊藤 弘幸 (FINE)	2
	成沢 光子 (塩尻レディース)	
3	小松 康央 (SE卓球会)	3
	佐藤 来夏 (SE卓球会)	

D		
1	朝倉 和也 (オレンジ松本)	1
	上條 由紀子 (オレンジ松本)	
2	望月 龍大 (アンカー)	2
	丸山 明美 (アンカー)	
3	大野 雅斗 (FINE)	3
	上條 未散 (FINE)	



記録用

◆ラージボールダブルス 120以上

第36回テレビ松本カップ  
令和7年2月1、2日  
ユメックスアリーナ

リーグ戦試合順  
2-3、1-3、1-2

A	
1	前多 一則 (大北愛球)
	丸山 悦子 (大北愛球)
2	長澤 薫 (田川卓愛会)
	高橋 清美 (田川卓愛会)
3	B Y E 0
	B Y E 0

C	
1	中島 弘行 (オレンジ松本)
	山本 節子 (オレンジ松本)
2	越山 明都 (田川卓愛会)
	赤坂 敦子 (田川卓愛会)
3	山口 敏夫 (堀金卓球クラブ)
	上原 節子 (ひまわり卓球の会)

C-3位	
越山明都	田川卓愛会
赤坂敦子	田川卓愛会

B-2位	
丸山真	堀金卓球クラブ
浅川昌江	JUPIC

D-2位	
小林英一	丸ノ内卓球クラブ
花村令子	丸ノ内卓球クラブ

A-2位	
長澤薫	田川卓愛会
高橋清美	田川卓愛会

C-2位	
山口敏夫	堀金卓球クラブ
上原節子	ひまわり卓球の会

B-3位	
百瀬修三	オレンジ松本
大月節子	アルプスクラブ

B	
1	丸山 真 (堀金卓球クラブ)
	浅川 昌江 (J U P I C)
2	内川 隆雄 (丸ノ内卓球クラブ)
	浅川 和実 (丸ノ内卓球クラブ)
3	百瀬 修三 (オレンジ松本)
	大月 節子 (アルプスクラブ)

D	
1	吉田 孝行 (大北愛球)
	青沼 浩子 (大北愛球)
2	小林 英一 (丸ノ内卓球クラブ)
	花村 令子 (丸ノ内卓球クラブ)
3	B Y E 0
	B Y E 0