

## 1・2部A

	チーム名	1	2	3	勝敗	得点	順位
1	ORIONオートクラフト		5-0	5-0	2-0	4	1
2	WINPS-C	0-5		1-4	0-2	2	3
3	豊野TCB	0-5	4-1		1-1	3	2
	選手氏名	鶴田悠希	齋藤渉太	丸山凜久			
	//	荻原和希	斉藤明	阿部達希			
	//	宮澤望	満木穂高	福澤旺輝			
	//	田中千春					

## 1・2部B

	チーム名	1	2	3	勝敗	得点	順位
1	飯山クラブA		5-0	5-0	2-0	4	1
2	上田西高校	0-5		0-5	0-2	2	3
3	若穂ジュニア卓球A	0-5	5-0		1-1	3	2
	選手氏名	山崎純	北澤優輝	松倉悠真			
	//	森山雄大	園田瑠偉	小泉陽平			
	//	熊沢拓也	大熊彩希	山口宙映			
	//		関田瑠愛				

## 1・2部C

	チーム名	1	2	3	勝敗	得点	順位
1	たくせんJTC A		4-1	4-1	2-0	4	1
2	BRA	1-4		4-1	1-1	3	2
3	長野日大B	1-4	1-4		0-2	2	3
	選手氏名	岸田忠士	塩野谷心暖	服部蒼大			
	//	高嶋琉嘉	仁科文伽	藤澤晃平			
	//	中沢歩嵩	山岸優里	漣創磨			
	//		村石葵				

## 1・2部D

	チーム名	1	2	3	勝敗	得点	順位
1	たくせんJTC B		4-1	5-0	2-0	4	1
2	長野ラーヂヒルズA	1-4		3-2	1-1	3	2
3	豊野TCA	0-5	2-3		0-2	2	3
	選手氏名	竹内蒼空	富澤新	春日悠真			
	//	竹内大翔	児玉虎太郎	橋本優弥			
	//	峯村卓志	宮尾喜丞	小川花			
	//	三島漣	宮澤由磨				

## 1・2部E

	チーム名	1	2	3	勝敗	得点	順位
1	飯山クラブB		4-1	4-1	2-0	4	1
2	WINPS-B	1-4		3-2	1-1	3	2
3	長野ラーヂヒルズC	1-4	2-3		0-2	2	3
	選手氏名	仲井与志広	大野陽子	小林令佳			
	//	高橋賢	竜野洋子	東川千尋			
	//	遠藤康介	関谷静香	筒前愛梨			
	//			堀内要祐			

## 1・2部F

	チーム名	1	2	3	勝敗	得点	順位
1	ふりーすろー		3-2	2-3	1-1	3	2
2	いもる屋	2-3		4-1	1-1	3	1
3	長野ラーヂヒルズD	3-2	1-4		1-1	3	3
	選手氏名	吉池央行	小幡祐嗣	塚田昌也			
	//	井上亮太	大久保昌志	森翔平			
	//	保科春記	小幡颯丞	塚田結梨			
	//						

## 1・2部G

	チーム名	1	2	3	勝敗	得点	順位
1	卓愛会		4-1	5-0	2-0	4	1
2	天弓スポーツクラブA	1-4		5-0	1-1	3	2
3	長野日大A	0-5	0-5		0-2	2	3
	選手氏名	渡邊文崇	宮川拓実	小林翼			
	//	湯本輝	宮川友希	小林樹生			
	//	牧野貴成	宮川直也	中野竣瑛			
	//						

## 1・2部H

	チーム名	1	2	3	勝敗	得点	順位
1	WINPS-A		3-2	4-1	2-0	4	1
2	長野ラージヒルズB	2-3		4-1	1-1	3	2
3	裾花クラブ	1-4	1-4		0-2	2	3
	選手氏名	滝沢陽平	田中美帆	輪湖亮裕			
	//	大塚慎吾	丸山涼香	佐々木雅弥			
	//	藤井湧	金子明愛	名取魁人			
	//		山上璃々花				

## 3部A

	チーム名	1	2	3	勝敗	得点	順位
1	ブラックロックアカデミー		3-2	5-0	2-0	4	1
2	長野ラージヒルズF	2-3		5-0	1-1	3	2
3	天弓スポーツクラブF	0-5	0-5		0-2	2	3
	選手氏名	富所ことみ	小林香里奈	新井優人			
	//	長田春香	宮崎咲良	竹村奏			
	//	山岸亮介	東川伊織	高橋りん			
	//	黒岩武志					

## 3部B

	チーム名	1	2	3	勝敗	得点	順位
1	Medley		4-1	5-0	2-0	4	1
2	LINKS-G	1-4		3-2	1-1	3	2
3	若穂ジュニア卓球E	0-5	2-3		0-2	2	3
	選手氏名	大澤巧	石曾根桜	上野優			
	//	中島こころ	酒井柚花	今井美桜			
	//	中野遥	関口月	近藤友			
	//		中島歌奈海	西澤歩禾			

## 3部C

	チーム名	1	2	3	勝敗	得点	順位
1	佐久クラブ		4-1	2-3	1-1	3	2
2	長野市卓球クラブレモン	1-4		2-3	0-2	2	3
3	フレンズ	3-2	3-2		2-0	4	1
	選手氏名	田島幸江	鈴木吉子	萩原仁枝			
	//	中澤未来	石原優子	原とし江			
	//	菊池葉月	山崎安貴子	原祐子			
	//						

## 3部D

	チーム名	1	2	3	勝敗	得点	順位
1	筑摩野卓球クラブ1		3-2	4-1	2-0	4	1
2	チームNYH	2-3		4-1	1-1	3	2
3	須坂レディース	1-4	1-4		0-2	2	3
	選手氏名	小野寺実結	野口みどり	北村眞恵美			
	//	林歩未	米望和美	寺澤美奈子			
	//	武田優那	原山けい子	武田厚子			
	//	久保澤康心	小林直樹	古山登喜子			

## 3部E

	チーム名	1	2	3	勝敗	得点	順位
1	OMEGA M		4-1	5-0	2-0	4	1
2	WINPS-F	1-4		5-0	1-1	3	2
3	飯綱TC A	0-5	0-5		0-2	2	3
	選手氏名	松下宏一	池田隼太郎	静谷光琉			
	//	小林慶裕	高木拓真	宮本凌太			
	//	山田海斗	櫻井堅	渡邊来希			
	//						

## 3部F

	チーム名	1	2	3	勝敗	得点	順位
1	高山クラブ		4-1	5-0	2-0	4	1
2	川中島卓球クラブ	1-4		5-0	1-1	3	2
3	天弓スポーツクラブG	0-5	0-5		0-2	2	3
	選手氏名	高森道雄	丸山千恵美	横田莉桜			
	//	黒岩優子	櫻井富士子	安田芽生			
	//	中村光寛	引場洋子	松澤美月			
	//		伊藤文美	平澤日和			

## 3部G

	チーム名	1	2	3	勝敗	得点	順位
1	WINPS-D		5-0	4-1	2-0	4	1
2	天弓スポーツクラブE	0-5		2-3	0-2	2	3
3	若穂ジュニア卓球B	1-4	3-2		1-1	3	2
	選手氏名	滝沢悠	関優汰	滝沢蒼汰			
	//	竜野航希	大塚純汰	倉島幸汰			
	//	大野快晴	轟実久	小林亮太			
	//						

## 3部H

	チーム名	1	2	3	勝敗	得点	順位
1	虎の穴		2-3	4-1	1-1	3	2
2	長野ラージヒルズE	3-2		3-2	2-0	4	1
3	T.Z	1-4	2-3		0-2	2	3
	選手氏名	西沢徳雄	徳竹真之介	瀧澤智彰			
	//	原内修	西内友希	成田優弥			
	//	池田雅一	滝沢琉希	関口篤			
	//		中島悠斗				

## 3部I

	チーム名	1	2	3	勝敗	得点	順位
1	天弓スポーツクラブB		5-0	5-0	2-0	4	1
2	LINKS-B	0-5		3-2	1-1	3	2
3	チームT <sub>2</sub> K	0-5	2-3		0-2	2	3
	選手氏名	山口 透和	田島	徳竹路江			
	//	山口 紗和	関旺介	徳竹敦子			
	//	林 奏依	廣瀬	近藤昇子			
	//	島田 悠丘					

## 3部J

	チーム名	1	2	3	勝敗	得点	順位
1	アサヒ卓球クラブA		3-2	5-0	2-0	4	1
2	天弓スポーツクラブD	2-3		4-1	1-1	3	2
3	飯綱TC B	0-5	1-4		0-2	2	3
	選手氏名	輪湖駿	小宮山葵翔	黒澤杏菜			
	//	山岸優生	小林勇緒	山浦悠佑			
	//	吉谷大輔	倉嶋矜	若林良祐			
	//	田中道徳	伊藤俊哉				

## 3部K

	チーム名	1	2	3	勝敗	得点	順位
1	長野JTC-B		4-1	5-0	2-0	4	1
2	筑摩野卓球クラブ2	1-4		4-1	1-1	3	2
3	豊野TCC	0-5	1-4		0-2	2	3
	選手氏名	新保惺司	大東聖	八城航史			
	//	佐野巧明	佐々木空音	坂爪湊			
	//	西澤大舞	常田結々	湯本愛之介			
	//						

## 3部L

	チーム名	1	2	3	勝敗	得点	順位
1	オリオン機械		4-1	4-1	2-0	4	1
2	OMEGA W	1-4		3-2	1-1	3	2
3	長野市ママ卓・須坂	1-4	2-3		0-2	2	3
	選手氏名	平山健一	遠藤結衣	近藤なつ子			
	//	國分俊男	岩井鈴華	外山須美江			
	//	板倉侑希	矢島菜々恵	川元玲子			
	//	星野洸					

## 3部M

	チーム名	1	2	3	勝敗	得点	順位
1	WINPS-E		5-0	4-1	2-0	4	1
2	天弓スポーツクラブC	0-5		4-1	1-1	3	2
3	チームH <sub>2</sub> O	1-4	1-4		0-2	2	3
	選手氏名	山本結希	橋詰友基	細井信子			
	//	清水菜々美	原山旺駕	原田直子			
	//	齋藤夏妃	鈴木龍征	小口京子			
	//						

## 3部N

	チーム名	1	2	3	勝敗	得点	順位
1	RYUMINAS.TC		4-1	3-2	2-0	4	1
2	松岡卓球	1-4		3-2	1-1	3	2
3	アサヒ卓球クラブB	2-3	2-3		0-2	2	3
	選手氏名	柳澤惇葵	千野裕騎	小島颯太			
	//	滝澤優斗	永泉成美	佐藤悠志			
	//	玉木魁人	山浦早織	樋口響介			
	//		木下美優				

## 4部A

	チーム名	1	2	3	勝敗	得点	順位
1	高山ジュニアA		5-0	1-4	1-1	3	2
2	天弓スポーツクラブI	0-5		0-5	0-2	2	3
3	長野吉田高校	4-1	5-0		2-0	4	1
	選手氏名	吉田岳	仁科悠斗	上原 奏輝			
	//	黒岩真優羽	宮澤柁聖	宮城 一路			
	//	西堀心春	桐澤理	清水 一基			
	//			山条 寛太			

## 4部B

	チーム名	1	2	3	勝敗	得点	順位
1	WINPS-G		3-2	5-0	2-0	4	1
2	若穂ジュニア卓球D	2-3		5-0	1-1	3	2
3	天弓スポーツクラブJ	0-5	0-5		0-2	2	3
	選手氏名	春原勇輝	松倉涉真	片岡心			
	//	桑原立樹	吉村凜音	藤澤愛菜			
	//	羽生田昊良	山本凜空	岩崎柚芽			
	//			原山神奈			

4部C

	チーム名	1	2	3	勝敗	得点	順位
1	JUPIC		2-3	2-3	0-2	2	3
2	長野JTC	3-2		4-1	2-0	4	1
3	若穂ジュニア卓球F	3-2	1-4		1-1	3	2
	選手氏名	浅川ちよ	荒井空碧	峯村若奈			
	//	関島美桜	峰村千咲	中島優奈			
	//	須田しずく	下田あんり	田村みち			
	//		小松実愛				

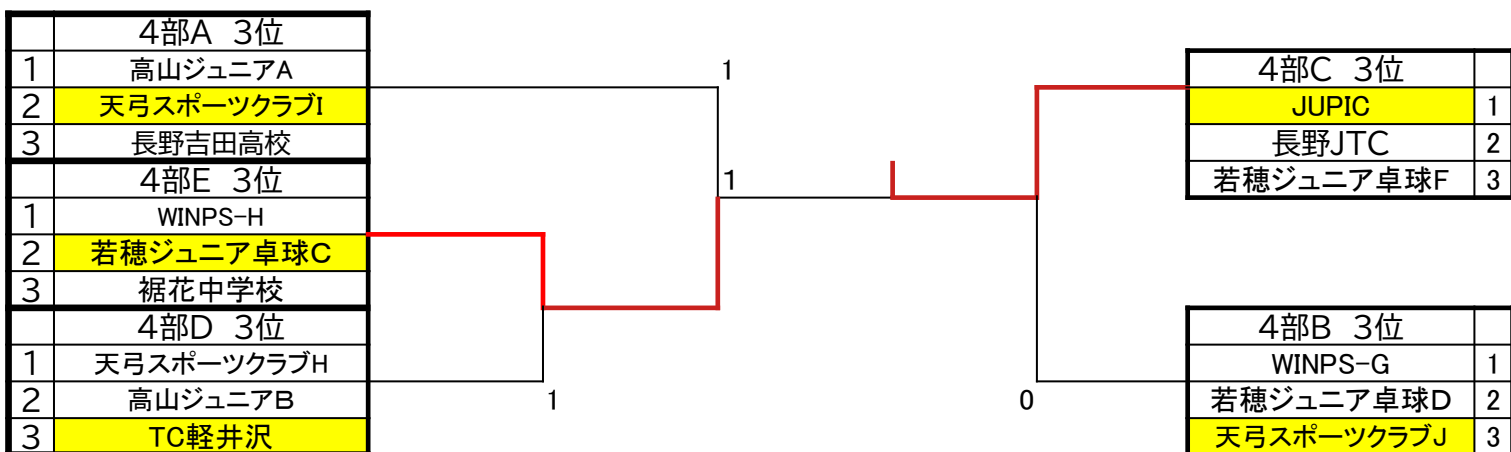
4部D

	チーム名	1	2	3	勝敗	得点	順位
1	天弓スポーツクラブH		5-0	3-2	2-0	4	1
2	高山ジュニアB	0-5		4-1	1-1	3	2
3	TC軽井沢	2-3	1-4		0-2	2	3
	選手氏名	山田 蒼介	小林楓	蓬莱悠晴	伊藤暁生		
	//	夏目幸輝	小林優斗	柴田倅輝	池田結陽		
	//	小林航	西堀新太	柴田樹輝	蓬莱浩子		
	//	池田輝幸	吉田涼				

4部E

	チーム名	1	2	3	勝敗	得点	順位
1	WINPS-H		4-1	2-3	1-1	3	2
2	若穂ジュニア卓球C	1-4		0-5	0-2	2	3
3	裾花中学校	3-2	5-0		2-0	4	2
	選手氏名	春原恵美子	日向魁也	熊井栄太			
	//	春原美緒	井上榛	青木泰心			
	//	大野紗空	北原大耀	小林寛弥			
	//			笹井弘孝			

4部順位トーナメント



## 1部決勝トーナメント

1・2部A				1・2部C		
1	ORIONオートクラフト	1位		1	たくせんJTC A	1
2	WINPS-C	2位		2	BRA	2
3	豊野TCB	3位		3	長野日大B	3
1・2部H				1・2部F		
1	WINPS-A	1位		1	ふりーすろー	1
2	長野ラージヒルズB	2位		2	いもる屋	2
3	裾花クラブ	3位		3	長野ラージヒルズD	3
1・2部E				1・2部G		
1	飯山クラブB	1位		1	卓愛会	1
2	WINPS-B	2位		2	天弓スポーツクラブA	2
3	長野ラージヒルズC	3位		3	長野日大A	3
1・2部D			1・2部B			
1	たくせんJTC B	1位	1	飯山クラブA	1	
2	長野ラージヒルズA	2位	2	上田西高校	2	
3	豊野TCA	3位	3	若穂ジュニア卓球A	3	

## 2部決勝トーナメント

1・2部A				1・2部C		
1	ORIONオートクラフト	2位		2	たくせんJTC A	1
2	WINPS-C	3位		2	BRA	2
3	豊野TCB	3位		3	長野日大B	3
1・2部B				1・2部D		
1	飯山クラブA	3位		1	たくせんJTC B	1
2	上田西高校	3位		2	長野ラージヒルズA	2
3	若穂ジュニア卓球A	3位		3	豊野TCA	3
1・2部G				1・2部E		
1	卓愛会	3位		1	飯山クラブB	1
2	天弓スポーツクラブA	3位		2	WINPS-B	2
3	長野日大A	3位		3	長野ラージヒルズC	3
1・2部H			1・2部F			
1	WINPS-A	2位	1	ふりーすろー	1	
2	長野ラージヒルズB	2位	2	いもる屋	2	
3	裾花クラブ	3位	3	長野ラージヒルズD	3	
1・2部E			1・2部G			
1	飯山クラブB	2位	1	卓愛会	1	
2	WINPS-B	2位	2	天弓スポーツクラブA	2	
3	長野ラージヒルズC	3位	3	長野日大A	3	
1・2部F			1・2部H			
1	ふりーすろー	3位	1	WINPS-A	1	
2	いもる屋	3位	2	長野ラージヒルズB	2	
3	長野ラージヒルズD	3位	3	裾花クラブ	3	
1・2部C			1・2部A			
1	たくせんJTC A	3位	1	ORIONオートクラフト	1	
2	BRA	3位	2	WINPS-C	2	
3	長野日大B	3位	3	豊野TCB	3	
1・2部D			1・2部B			
1	たくせんJTC B	2位	1	飯山クラブA	1	
2	長野ラージヒルズA	2位	2	上田西高校	2	
3	豊野TCA	3位	3	若穂ジュニア卓球A	3	

# 3部決勝トーナメント

3部A		
1	ブラックロックアカデミー	1位
2	長野ラージヒルズF	
3	天弓スポーツクラブF	
3部B		
1	Medley	2位
2	LINKS-G	
3	若穂ジュニア卓球E	
3部N		
1	RYUMINAS.TC	2位
2	松岡卓球	
3	アサヒ卓球クラブB	
3部I		
1	天弓スポーツクラブB	1位
2	LINKS-B	
3	チームT <sub>2</sub> K	
3部K		
1	長野JTC-B	2位
2	筑摩野卓球クラブ2	
3	豊野TCC	
3部G		
1	WINPS-D	2位
2	天弓スポーツクラブE	
3	若穂ジュニア卓球B	
3部H		
1	虎の穴	1位
2	長野ラージヒルズE	
3	T.Z	
3部E		
1	OMEGA M	1位
2	WINPS-F	
3	飯綱TC_A	
3部F		
1	高山クラブ	2位
2	川中島卓球クラブ	
3	天弓スポーツクラブG	
3部J		
1	アサヒ卓球クラブA	2位
2	天弓スポーツクラブD	
3	飯綱TC_B	
3部L		
1	オリオン機械	1位
2	OMEGA W	
3	長野市ママ卓・須坂	
3部M		
1	WINPS-E	1位
2	天弓スポーツクラブC	
3	チームH <sub>2</sub> O	
3部C		
1	佐久クラブ	2位
2	長野市卓球クラブレモン	
3	フレンズ	
3部D		
1	筑摩野卓球クラブ1	1位
2	チームNYH	
3	須坂レディース	
3部C		
1	佐久クラブ	1位
2	長野市卓球クラブレモン	
3	フレンズ	
3部D		
1	筑摩野卓球クラブ1	1位
2	チームNYH	
3	須坂レディース	
3部N		
1	RYUMINAS.TC	1位
2	松岡卓球	
3	アサヒ卓球クラブB	
3部K		
1	長野JTC-B	1位
2	筑摩野卓球クラブ2	
3	豊野TCC	
3部I		
1	天弓スポーツクラブB	1位
2	LINKS-B	
3	チームT <sub>2</sub> K	
3部E		
1	OMEGA M	1位
2	WINPS-F	
3	飯綱TC_A	
3部F		
1	高山クラブ	1位
2	川中島卓球クラブ	
3	天弓スポーツクラブG	
3部G		
1	WINPS-D	1位
2	天弓スポーツクラブE	
3	若穂ジュニア卓球B	
3部H		
1	虎の穴	1位
2	長野ラージヒルズE	
3	T.Z	
3部L		
1	オリオン機械	1位
2	OMEGA W	
3	長野市ママ卓・須坂	
3部M		
1	WINPS-E	1位
2	天弓スポーツクラブC	
3	チームH <sub>2</sub> O	
3部A		
1	ブラックロックアカデミー	1位
2	長野ラージヒルズF	
3	天弓スポーツクラブF	
3部B		
1	Medley	1位
2	LINKS-G	
3	若穂ジュニア卓球E	

### 3部順位トーナメント

3部A			3位	0	3位	3部C		
1	ブラックロックアカデミー	3位				3位	1	佐久クラブ
2	長野ラージヒルズF	3位	3位	2	長野市卓球クラブレモン	2		
3	天弓スポーツクラブF	3位	3位	3	フレンズ	3		
3部I			3位	0	3位	3部N		
1	天弓スポーツクラブB	3位				3位	1	RYUMINAS.TC
2	LINKS-B	3位	3位	2	松岡卓球	2		
3	チームT <sub>2</sub> K	3位	3位	3	アサヒ卓球クラブB	3		
3部H			3位	0	3位	3部K		
1	虎の穴	3位				3位	1	長野JTC-B
2	長野ラージヒルズE	3位	3位	2	筑摩野卓球クラブ2	2		
3	T.Z	3位	3位	3	豊野TCC	3		
3部E			3位	0	2	3部F		
1	OMEGA M	3位				3位	1	高山クラブ
2	WINPS-F	3位	3位	2	川中島卓球クラブ	2		
3	飯綱TC_A	3位	3位	3	天弓スポーツクラブG	3		
3部L			3位	2	3位	3部G		
1	オリオン機械	3位				3位	1	WINPS-D
2	OMEGA W	3位	3位	2	天弓スポーツクラブE	2		
3	長野市ママ卓・須坂	3位	3位	3	若穂ジュニア卓球B	3		
3部M			3位	2	3位	3部J		
1	WINPS-E	3位				3位	1	アサヒ卓球クラブA
2	天弓スポーツクラブC	3位	3位	2	天弓スポーツクラブD	2		
3	チームH <sub>2</sub> O	3位	3位	3	飯綱TC_B	3		
3部D			3位	1	3位	3部B		
1	筑摩野卓球クラブ1	3位				3位	1	Medley
2	チームNYH	3位	3位	2	LINKS-G	2		
3	須坂レディース	3位	3位	3	若穂ジュニア卓球E	3		

### 4部決勝トーナメント

4部A			1位	2	1位	4部C		
1	高山ジュニアA	1位				1位	1	JUPIC
2	天弓スポーツクラブI	1位	1位	2	長野JTC	2		
3	長野吉田高校	1位	1位	3	若穂ジュニア卓球F	3		
4部B			2位	0	2位	4部E		
1	WINPS-G	2位				2位	1	WINPS-H
2	若穂ジュニア卓球D	2位	2位	2	若穂ジュニア卓球C	2		
3	天弓スポーツクラブJ	2位	2位	3	裾花中学校	3		
4部C			2位	1	2位	4部D		
1	JUPIC	2位				2位	1	天弓スポーツクラブH
2	長野JTC	2位	2位	2	高山ジュニアB	2		
3	若穂ジュニア卓球F	2位	2位	3	TC軽井沢	3		
4部E			1位	0	2位	4部A		
1	WINPS-H	1位				2位	1	高山ジュニアA
2	若穂ジュニア卓球C	1位	2位	2	天弓スポーツクラブI	2		
3	裾花中学校	1位	2位	3	長野吉田高校	3		
4部D			1位	1	1位	4部B		
1	天弓スポーツクラブH	1位				1位	1	WINPS-G
2	高山ジュニアB	1位	1位	2	若穂ジュニア卓球D	2		
3	TC軽井沢	1位	1位	3	天弓スポーツクラブJ	3		