

日時 令和8年5月16日(土)

場所 ユメックスアリーナ

中学生男子シングルス

I部

優勝	小野澤 亮弥	ピンギス NARAKAWA
----	--------	---------------

準優勝	小林 夕朔	ピンギス NARAKAWA
-----	-------	---------------

第3位	巢山 虎太郎	ピンギス NARAKAWA
-----	--------	---------------

第3位	西尾 吉平	ラ イ ズ J r
-----	-------	-----------

II部

第1位	島崎 光信	開 成 ク ラ ブ
-----	-------	-----------

III部

第1位	水野 善仁	箕 輪 中 学 校
-----	-------	-----------

IV部

第1位	藤森 悠成	箕 輪 中 学 校
-----	-------	-----------

中学生女子シングルス

I部

優勝	田中 愛心	岡 谷 ジ ュ ニ ア
----	-------	-------------

準優勝	降旗 咲希	J U P I C
-----	-------	-----------

第3位	栗屋 こころ	ピンギス NARAKAWA
-----	--------	---------------

第3位	清水 結日	あづみ野ジュニア
-----	-------	----------

II部

第1位	山崎心美	佐 久 T T C
-----	------	-----------

III部

第1位	大沢 桃花	F I N E
-----	-------	---------

IV部

第1位	小澤 直	波 田 中 学 校
-----	------	-----------

ホープス男子シングルス

No.2

I 部

優勝	牧田 夏輝	三 郷 T C
準優勝	吉村 凜音	若穂ジュニア卓球
第3位	古畑 拓馬	あづみ野ジュニア
第3位	原 廉翔	卓球スタジオすまいる

II 部

第1位	田中 咲晴	飯 田 T T C
-----	-------	-----------

ホープス女子シングルス

I 部

優勝	木村 莉鳳	あづみ野ジュニア
準優勝	松沢 莉愛	佐 久 T T C
第3位	川窪 悠希	F I N E
第3位	杉本 夏	卓球スタジオすまいる

II 部

第1位	寺平 遥	わくわくクラブ
-----	------	---------

カブ以下男子シングルス

優勝	鷲崎 奏陽	ピンギス NARAKAWA
準優勝	松澤 英汰	わくわくクラブ
第3位	原 凜矩斗	卓球スタジオすまいる
第3位	百瀬 哲平	堀 金 J T C

II 部

第1位	平栗 大惺	堀 金 J T C
-----	-------	-----------

カブ以下女子シングルス

優勝	西尾 咲希	ラ イ ズ J r
準優勝	細野 咲良	卓球スタジオすまいる
第3位	伊藤 和花	卓球スタジオすまいる
第3位	堀田 詩織	あづみ野ジュニア

II 部

第1位	稲越 美友	堀 金 J T C
-----	-------	-----------

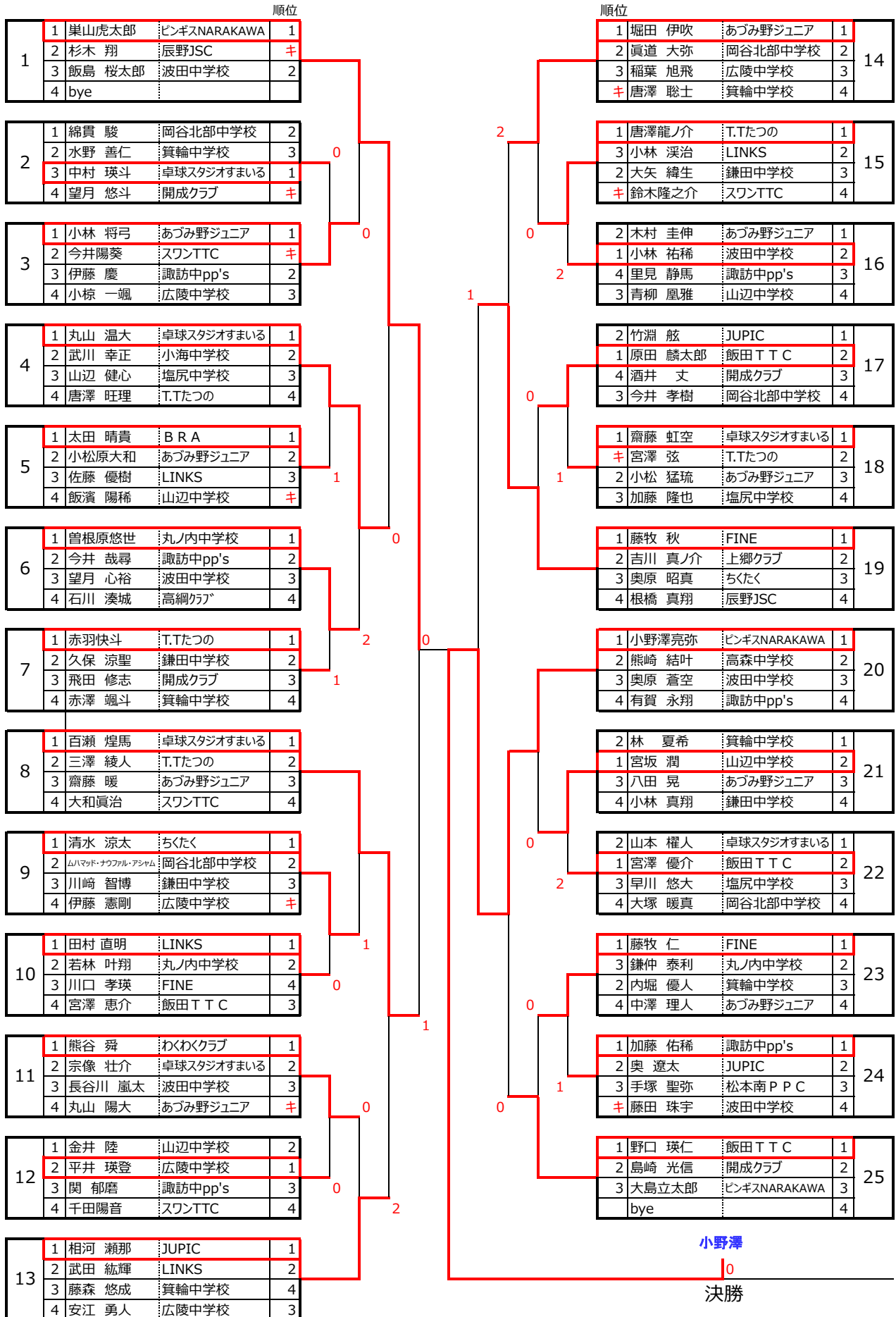
○中学生男子シングルス Page 1/2

予選リーグ 3ゲームズマッチ

決勝トーナメント5ゲームズマッチ

2位以下 各順位別トーナメント 5ゲームズマッチ

予選リーグからの決勝(各順位別)トーナメント



2026ニッタク杯レザンオープンジュニア卓球大会（個人）

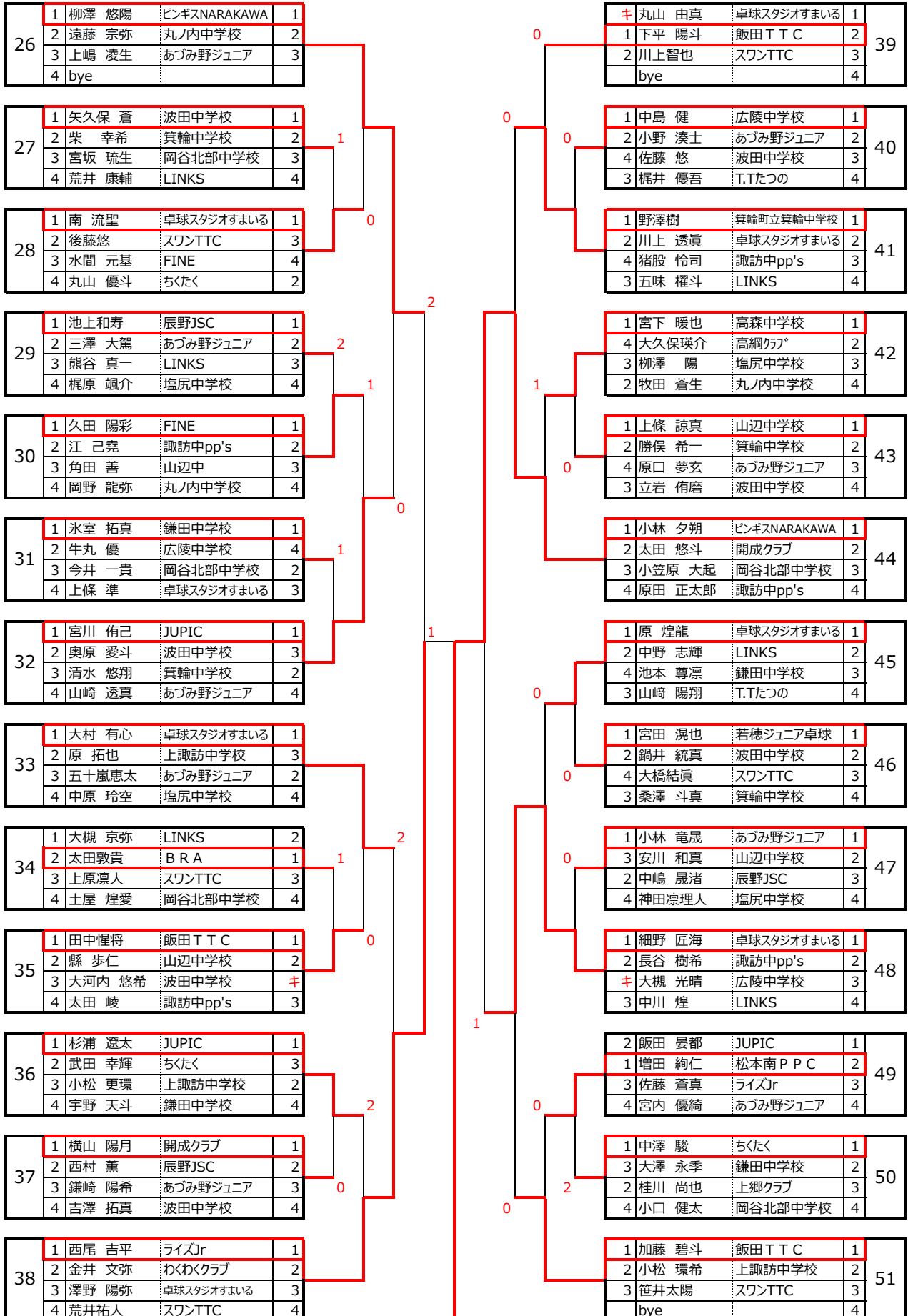
2026年5月16日
ユメックスアリーナ

○中学生男子シングルス Page 2/2

予選リーグ 3ゲームズマッチ
決勝トーナメント 5ゲームズマッチ
2位以下 各順位別トーナメント 3ゲームズマッチ

塩尻卓球連盟

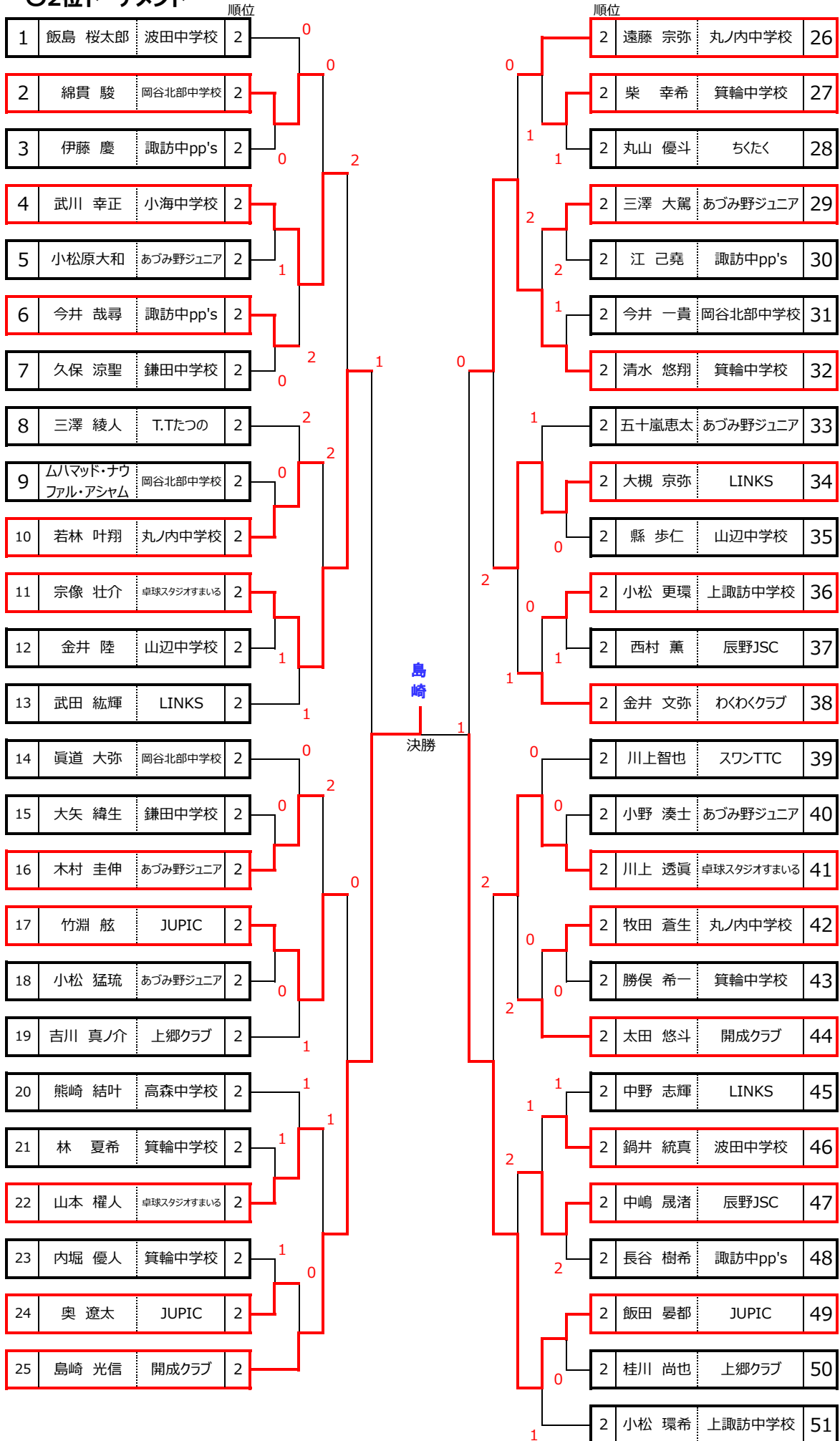
予選リーグからの決勝(各順位別)トーナメント



○中学生男子シングルス

予選リーグ 3ゲームズマッチ
2位以下 各順位別トーナメント 5ゲームズマッチ

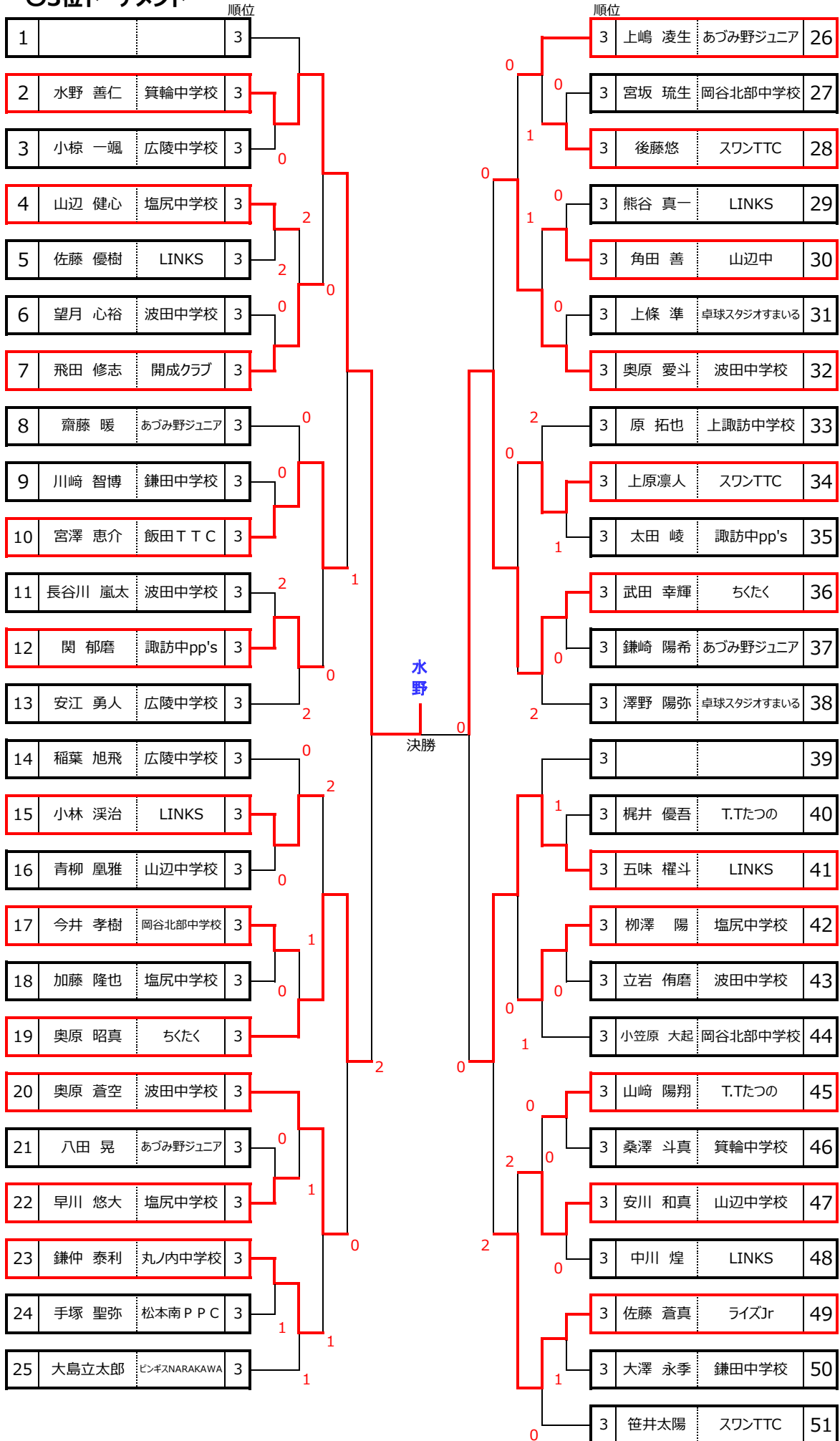
○2位トーナメント



○中学生男子シングルス

予選リーグ 3ゲームズマッチ
2位以下 各順位別トーナメント 5ゲームズマッチ

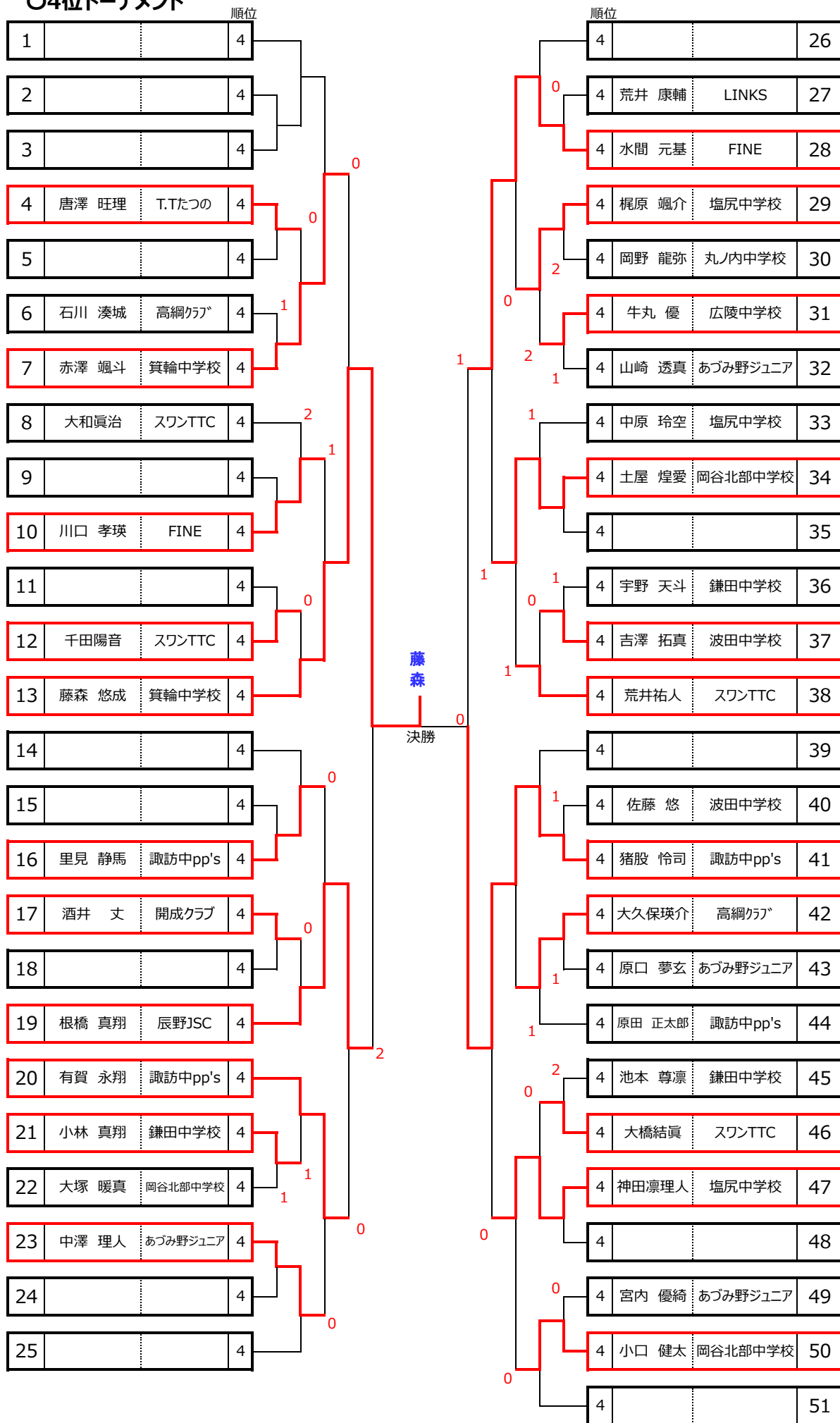
○3位トーナメント



○中学生男子シングルス

予選リーグ 3ゲームズマッチ
2位以下 各順位別トーナメント 5ゲームズマッチ

○4位トーナメント



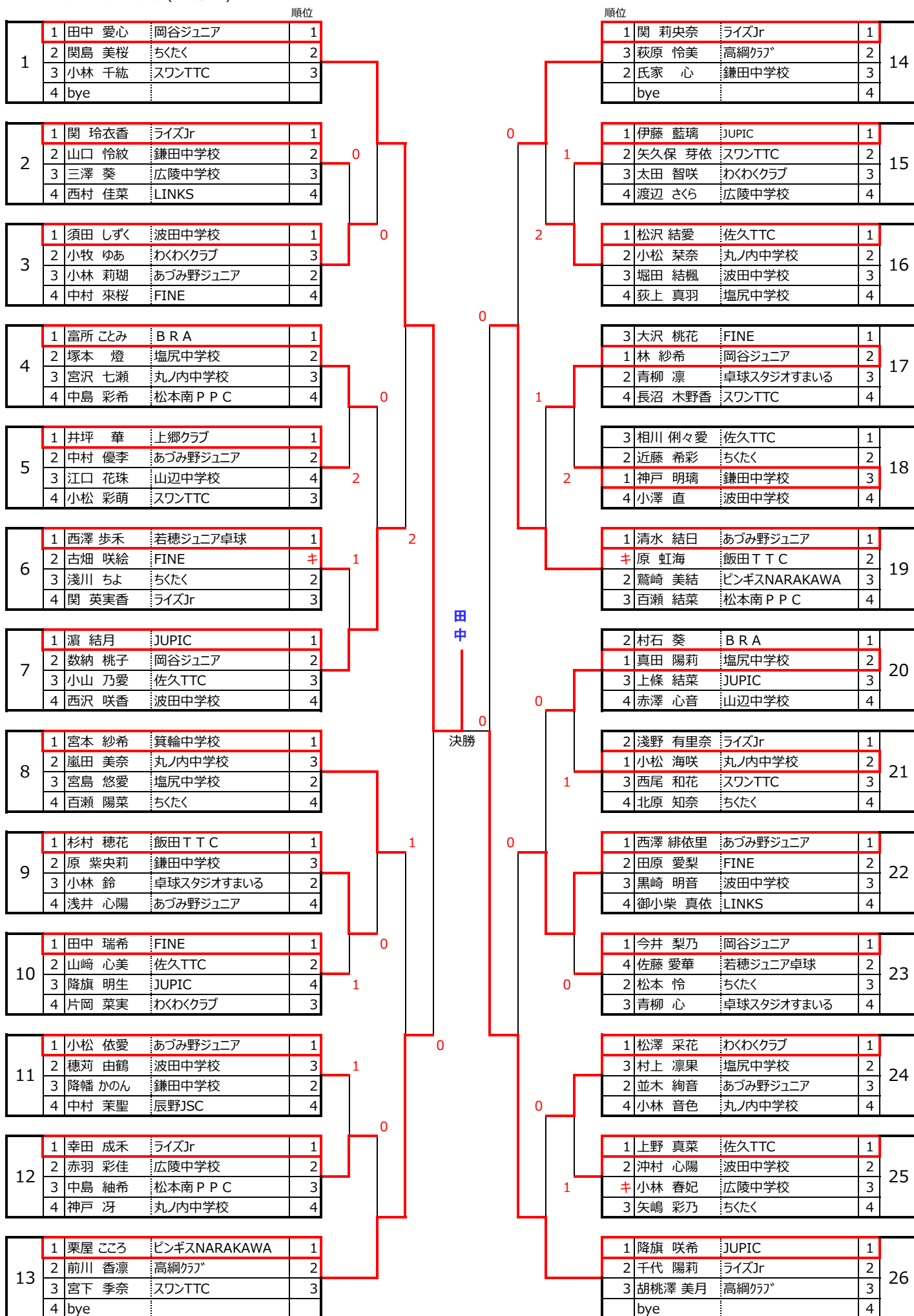
○中学生女子シングルス

予選リーグ
決勝トーナメント
2位以下 各順位別トーナメント

3ゲームズマッチ
5ゲームズマッチ

5ゲームズマッチ

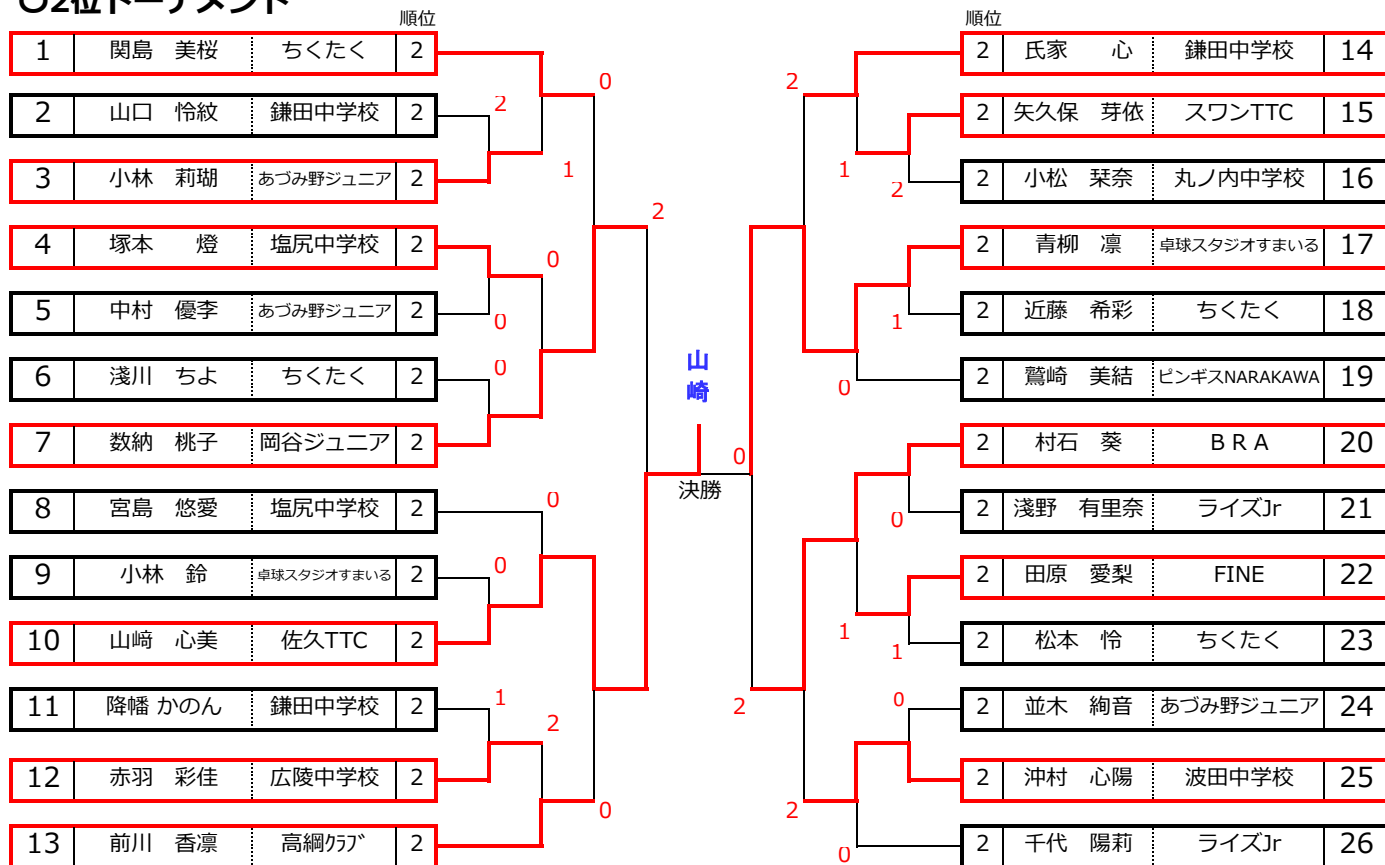
予選リーグからの決勝(各順位別)トーナメント



○中学生女子シングルス

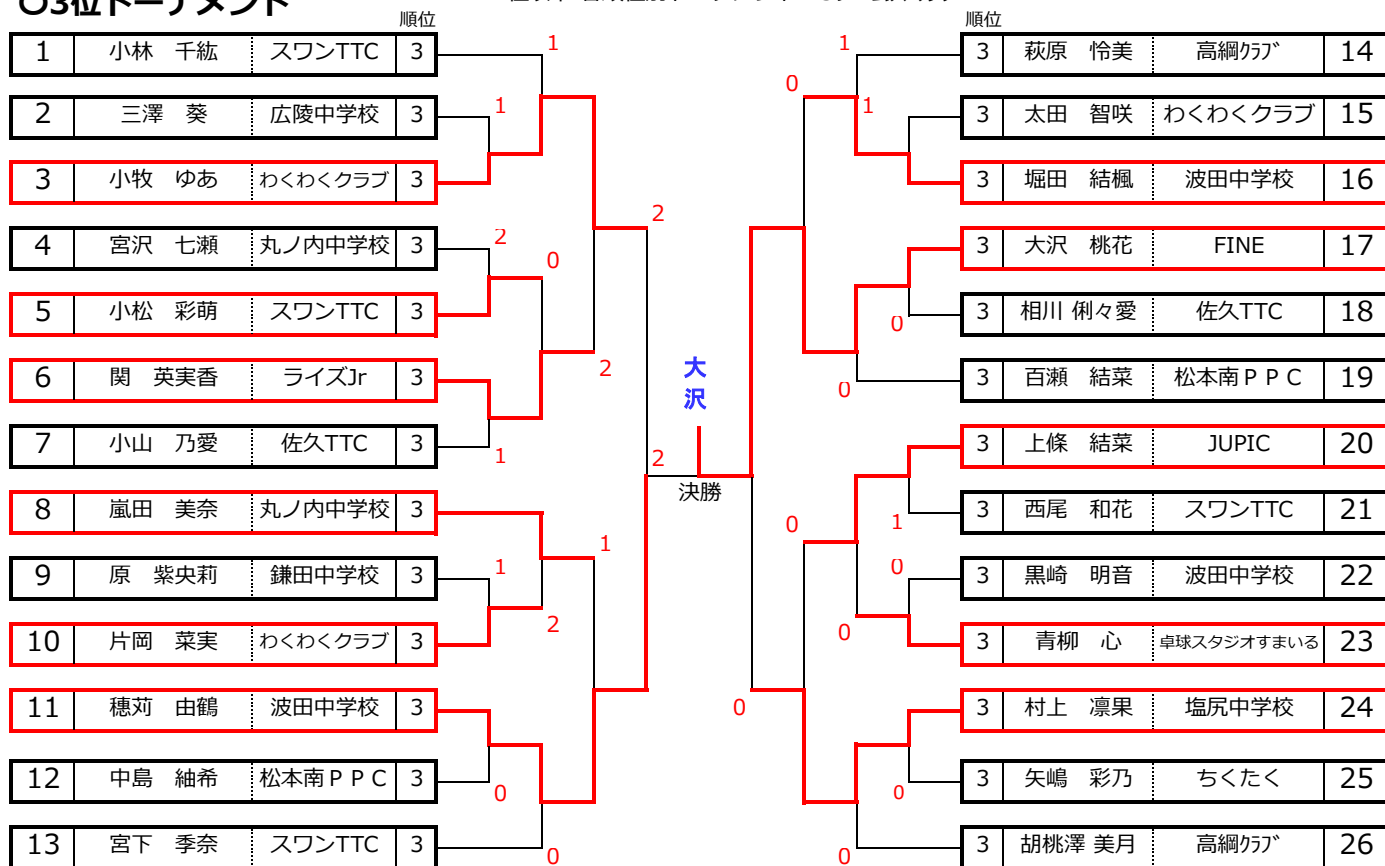
予選リーグ 3ゲームズマッチ
2位以下 各順位別トーナメント 5ゲームズマッチ

○2位トーナメント



○3位トーナメント

2位以下 各順位別トーナメント 5ゲームズマッチ



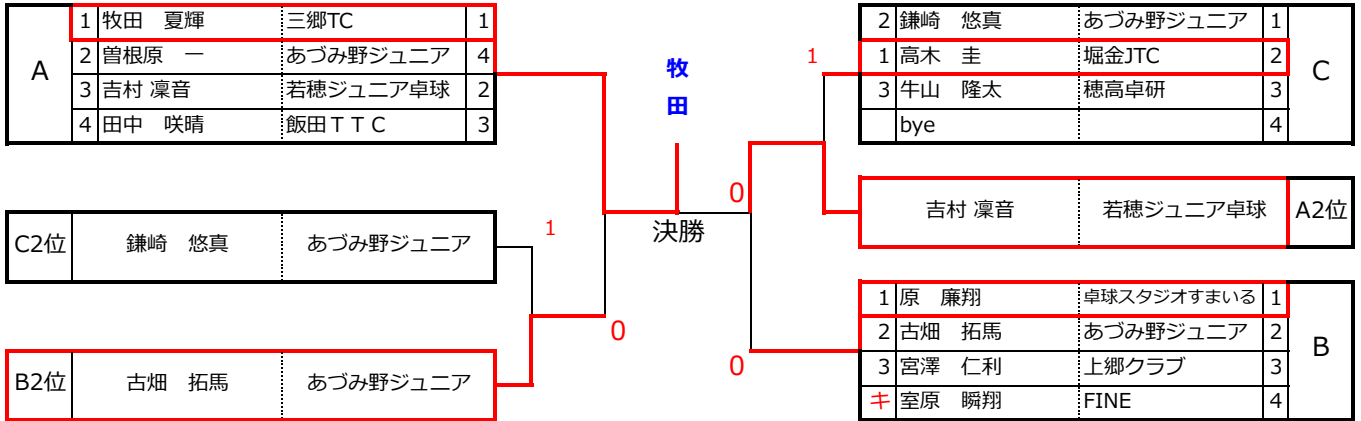
2026ニッタク杯レザンオープンジュニア卓球大会（個人）

2026年5月16日
ユメックスアリーナ
塩尻卓球連盟

○ホープス男子シングルス

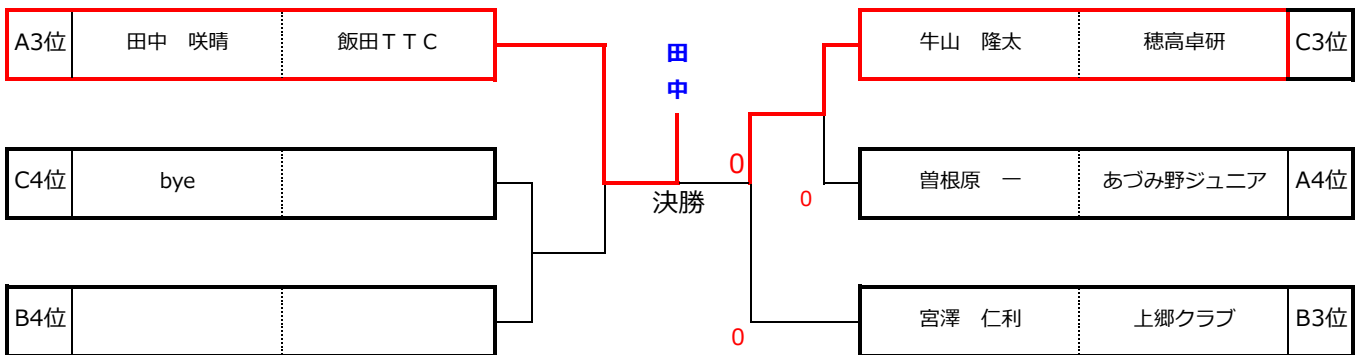
予選リーグ 3ゲームズマッチ
決勝トーナメント 5ゲームズマッチ
Ⅱ部トーナメント 5ゲームズマッチ

○予選リーグからの決勝(1,2位)トーナメント



○予選リーグからの2部(3,4位)トーナメント

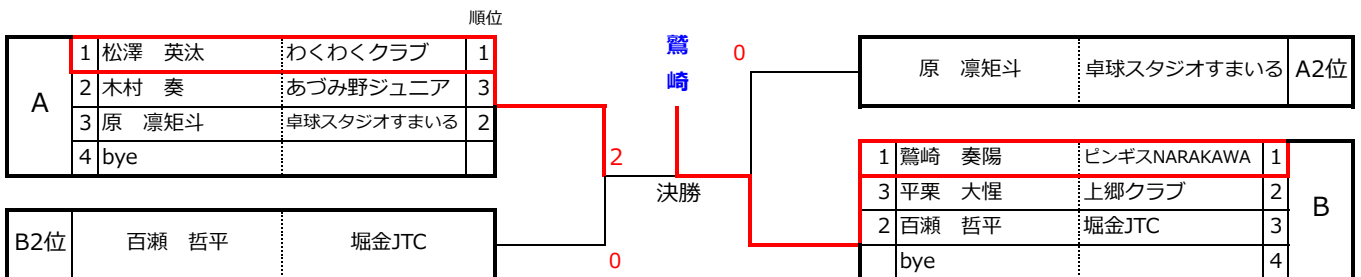
Ⅱ部トーナメント 5ゲームズマッチ



○カブ以下男子シングルス

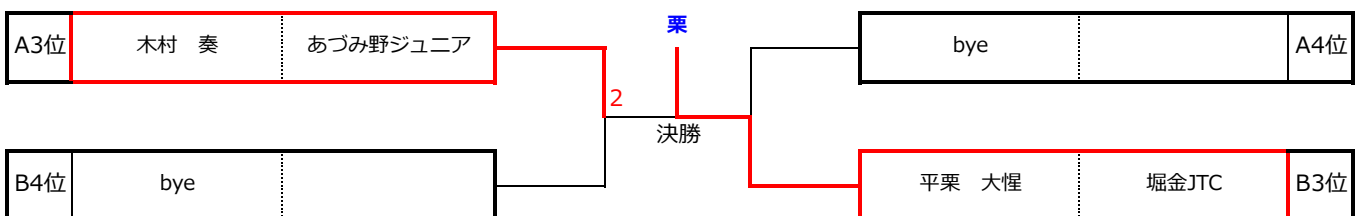
予選リーグ 3ゲームズマッチ
決勝トーナメント 5ゲームズマッチ
Ⅱ部トーナメント 5ゲームズマッチ

○予選リーグからの決勝(1,2位)トーナメント



○予選リーグからの2部(3,4位)トーナメント

3.4位 Ⅱ部トーナメント 5ゲームズマッチ



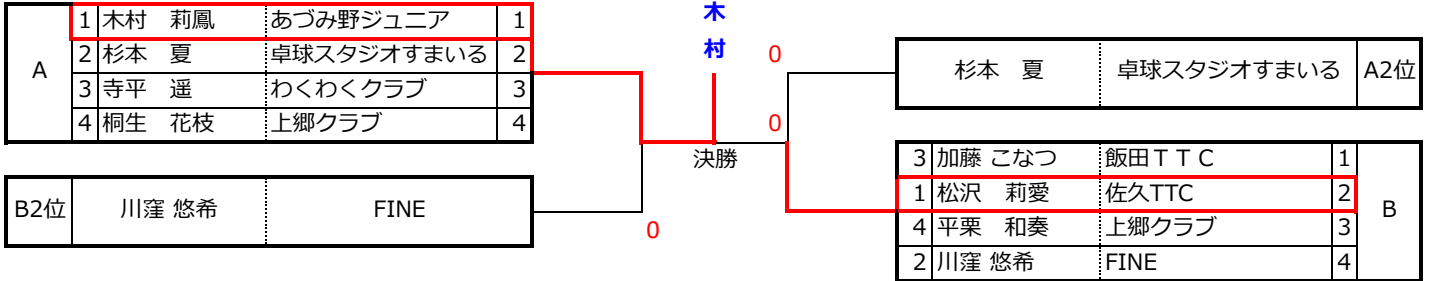
2026ニッタク杯レザンオープンジュニア卓球大会（個人）

2026年5月16日
ユメックスアリーナ
塩尻卓球連盟

○ホープス女子シングルス

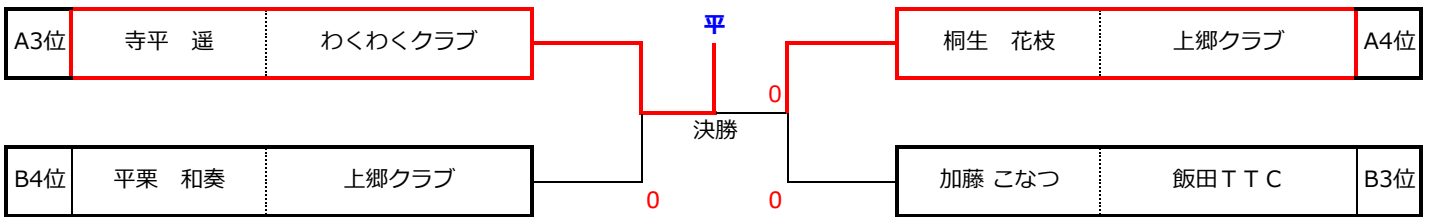
予選リーグ 3ゲームズマッチ
決勝トーナメント 5ゲームズマッチ
Ⅱ部トーナメント 5ゲームズマッチ

○予選リーグからの決勝(1,2位)トーナメント



○予選リーグからの2部(3,4位)トーナメント

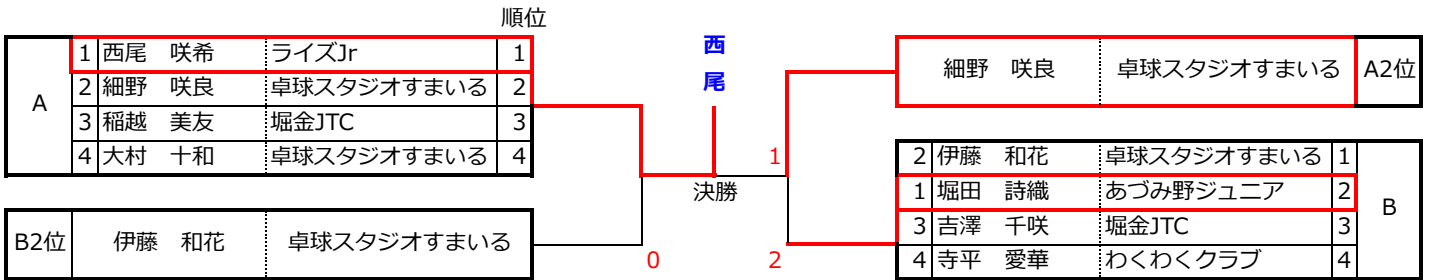
Ⅱ部トーナメント 5ゲームズマッチ



○カブ以下女子シングルス

予選リーグ 3ゲームズマッチ
決勝トーナメント 5ゲームズマッチ
Ⅱ部トーナメント 5ゲームズマッチ

○予選リーグからの決勝(1,2位)トーナメント



○予選リーグからの2部(3,4位)トーナメント

Ⅱ部トーナメント 5ゲームズマッチ

